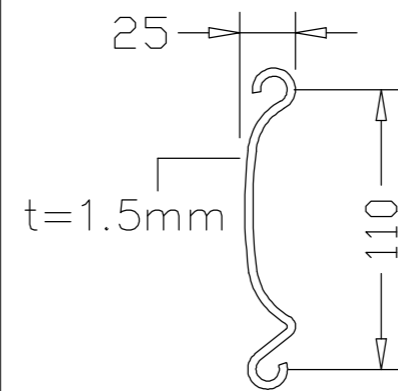
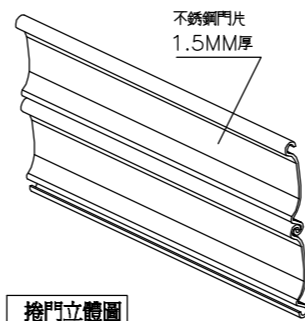
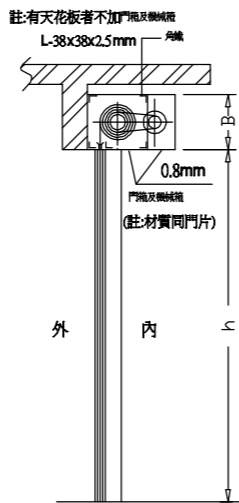


馬力數	A值	C值
1/2HP	50mm	10mm
1/4HP	50mm	0mm
1/2HP	50mm	0mm
3/4HP	50mm	10mm



- 材料製作與安裝
本工程圖紙係參考各類捲門廠之規格，須由材料商證明書。
- 開閉之電動馬達須為閉式馬達，馬達機匣須有溫度保護開關，馬達機匣時常通風，避免馬達過熱。
- 門軌上部須裝設安全閉鎖，避免馬達旋轉時因失速而使門軌上升，造成門軌進入門內而破壞天花板，並造成馬達過熱，門軌安全閉鎖須具有鎖緊距離15mm，避免因馬達慣性作用而使馬達過熱，造成馬達過熱。
- 所有捲門馬達機匣均須裝設保險絲，保險絲須用雙門捲門時不得有異常噪音或震動情形。
- 所有捲門門片均須為同一規格工廠製造，其門片厚度須顯示，互有銜接之門片其厚度須為同一規格工廠製造。
- 捲門厚度為0.8mm不銹鋼板，如有天花板或機匣須用薄板。
- 捲門厚度為一層製成不得以2支鋼板接成，鋼板大小須能承載門重，捲門厚度須為鋼板，鋼板厚度須在/200以內。
- 本捲門之安裝，應以鋼板與機匣銜接，且與三角外板銜接固定，並須裝設安全閉鎖。
- 本工程捲門馬達機匣之機械組，門軌須由專業廠商負責預埋施工，電線管及開閉管路由水電承包商負責預埋施工。
- 馬達機匣安裝於天花板上時其下方之天花板須預留60cm*60cm之活動檢査口，該處須安裝梯子。
- 捲門安裝正確，使捲門能自如，安裝時須依照廠家說明書之規定進行，電線管及開閉管之位置應由專業廠商指示或監造。
- 不銹鋼門片之門軌，門軌外層以PVC膠膠布保護，待粉刷後清潔時才能PVC膠膠布拆除。
- 捲門機匣須有防火等級，及符合CNS-11227規定標準，並須出具公正機構測試合格證明文件。

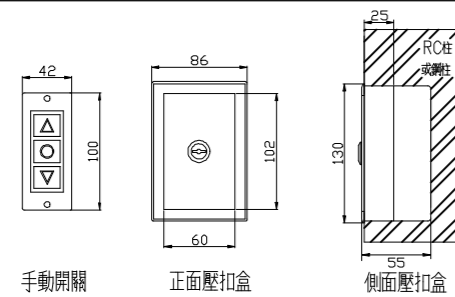
立面圖

剖面圖

立體圖

CE-202A型 門片詳圖

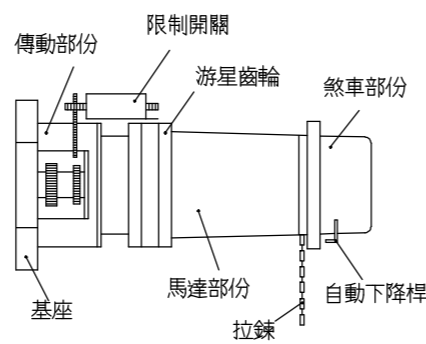
施工說明



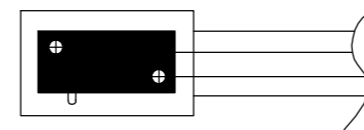
按鈕壓扣盒預埋：(如圖示)

- 為求壓扣盒完成後美觀一致，營造廠務必於灌漿前，預埋壓扣盒及管路，不得事後打整修補，破壞結構及影響外觀。
- 壓扣盒4C控制線及管路配置由水電消防廠商提供及施工。

CE型 防盜型外鎖盒

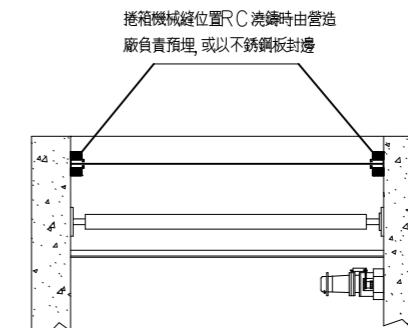


電動機詳圖

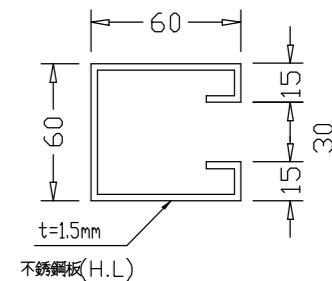


- 電動捲門閉鎖時，倘限制開關失去作用捲門繼續上升，其底座碰到門軌安全閉鎖則會自動切斷電源，保護捲門底座不致撞入門軌內，破壞天花板安全閉鎖的吸。
 - 電動捲門上升時，電磁煞車開關失去作用，當捲門繼續上升時，底座觸及安全閉鎖即自動切斷電源防止底座撞入門軌破壞捲門。
- 安全閉鎖之保護：安全閉鎖於安裝時，應在外層加裝防護套，以提高安全閉鎖之壽命及防止安全閉鎖在損壞時會發生漏電之疑慮。

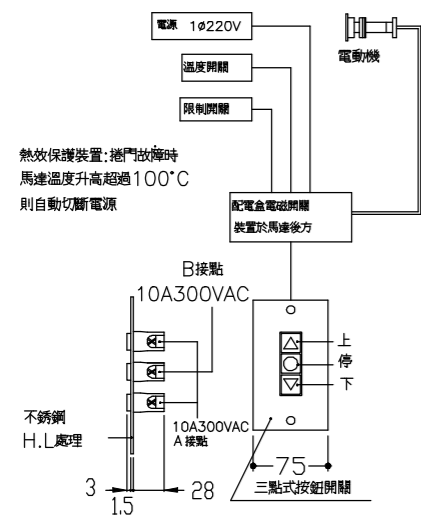
(MOS)防逆轉安全開關



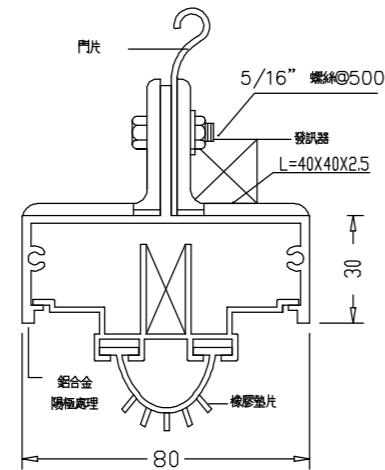
平面詳圖



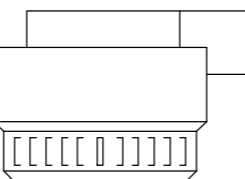
門軌詳圖



電動捲門操作系統詳圖



CE型電動捲門底座(附障礙感知器)詳圖



煙感器屬消防工程

位置	編號	門型	門片材質	尺寸					馬力數	電源	檔數	門箱			遙控器(1:2)		障礙感知器	
				W	h	B	A	C				有	無	有	無	有	無	
		CE-202A																
備註:																		

尺寸表

修正 REVISION	日期 DATE	說明 DESCRIPTION	繪圖 DRAWN BY	工務 WORKER BY	比例尺 SCALE	<p style="text-align: center;">長億 企業有限公司</p> <p style="text-align: center;">http://www.chang-e.com.tw/page2.htm e-mail:cccom66@gmail.com</p> <p style="text-align: center;">地址:新北市新莊區中正路508巷35弄66-6號 TEL: (02)2903-3252 FAX: (02)2903-3289</p>	業主 CUSTOMER	圖號 DRAWING NO	准依圖施工 ALLOW CONSTRUCTION	
1							工程名稱 PROJECT TITLE	CE-202A		
2							圖名 DRAWING NAME			