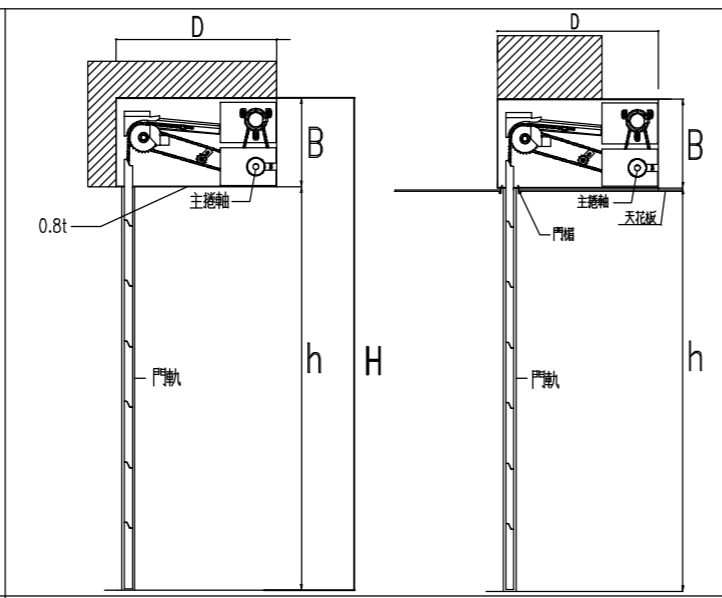
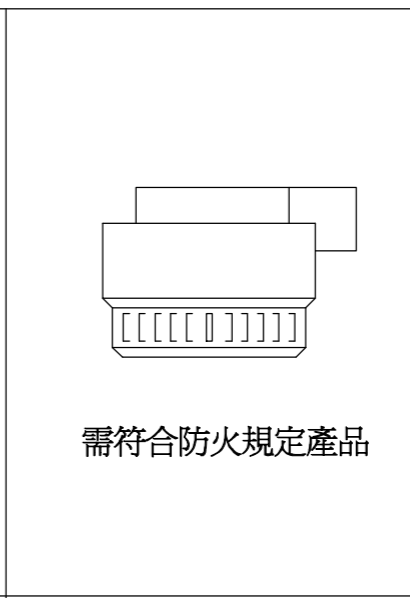
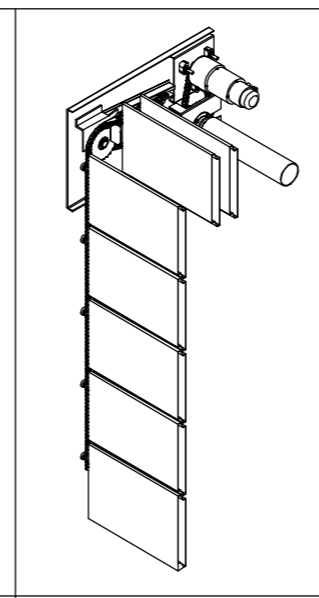


立面圖



剖面圖

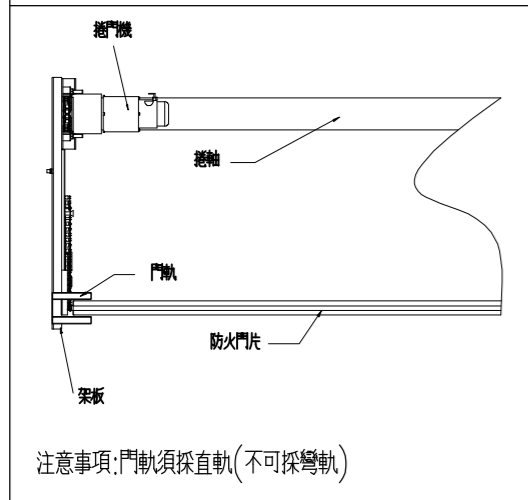


煙感器屬消防工程

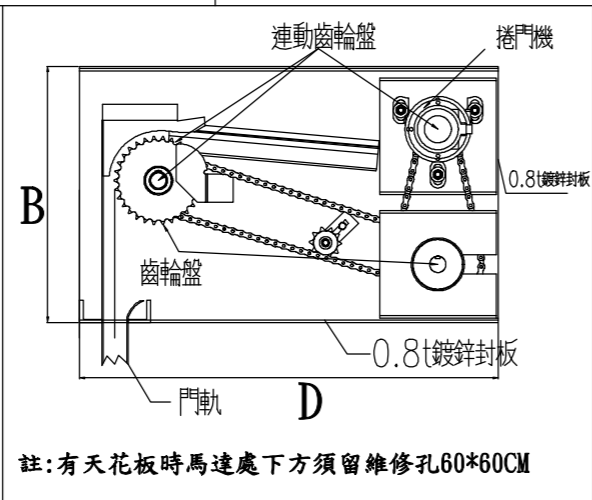
阻熱型防火折疊捲門施工說明

- 本工程圖說係由長億捲門廠繪製，製作前須繪製詳細施工圖，經設計單位審核後方可施工，不合格者不得投標。
- 所有捲門片均須為同一合格工廠製造，其門片厚度依照圖示。
- 捲門電動機開關定位時須裝設限位開關並使其能上下定點及自動停止保護馬達正常運轉。
- 二道安全裝置：裝於門箱下方，須有15mm緩衝距離，避免限制開關失效時底座捲入門箱。
- 電動機安裝於天花板上時其下之天花板須留60cm*60cm之活動檢查口，該處需架設予加強。
- 電動機採用馬達溫度升高過熱時應能自動切斷電源。
- 捲門須安裝正確，使捲門閉合自如，安裝細節應依承製廠商之規定辦理，電氣操作開關箱及電力線路之位置應依圖示或監造。
- 本工程捲門電動機之機械縫，門軌槽縫由營造商負責預留施工。
- 本工程如有採用不銹鋼，除特殊說明外其規格均為sus304之規格。
- 自動防火捲門之自動操作裝置，除依圖說外備用之自動控制開關外，另需依CNS4212 A2059之規定，供應緊急電源(由水電承商預留)，以備斷電時仍可正常操作。電動捲門與水電消防施工界面說明：
 - 電源管線由水電廠商負責配至捲門機位置，1/4HP、1/2HP、1HP採用1φ220V
 - 捲門機至限位開關之1/2"φPVC管由水電廠商負責預埋施工，4C控制線由捲門廠商拉線施作。
 - 自動防火捲門時煙感探測器安裝位置及中繼控制開關至捲門機之管線由水電消防廠商施作。
- 消防法規規定防火等級之捲門須符合CNS 14803/A3396規定，基準具1小時防火時效及阻熱性能，且須提供中央主管建築機關認可證明文件。
- 本圖除特殊說明外，均以公釐為單位。
- 鋁合金障礙物(應配)：捲門下降中遇到人員或障礙物，阻力為0.5kg時可自動切斷電源，停止捲門下降。

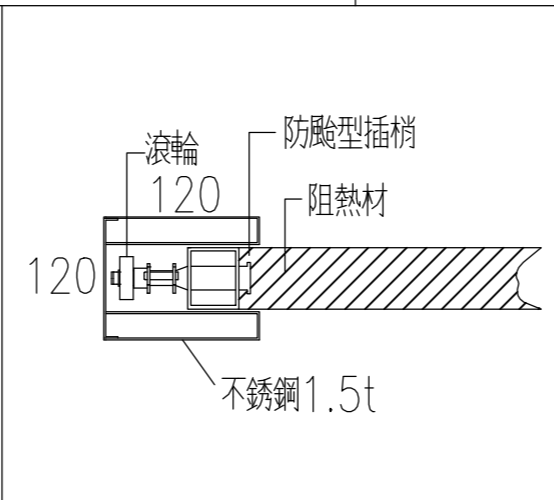
施工說明



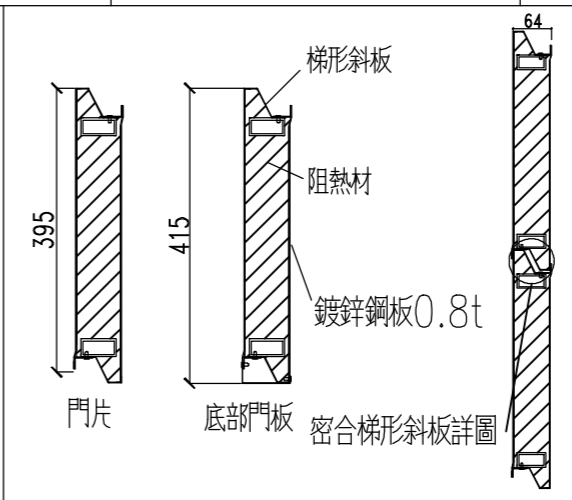
平面圖



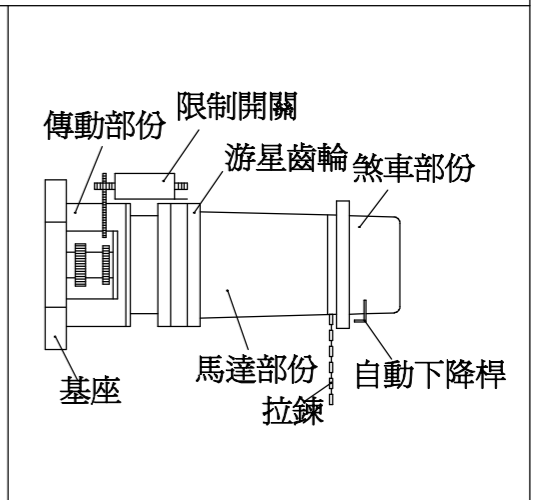
機箱詳圖



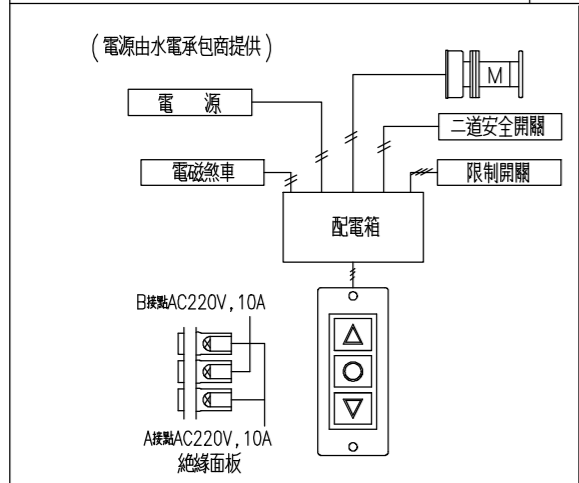
不銹鋼門軌及門片接合處詳圖



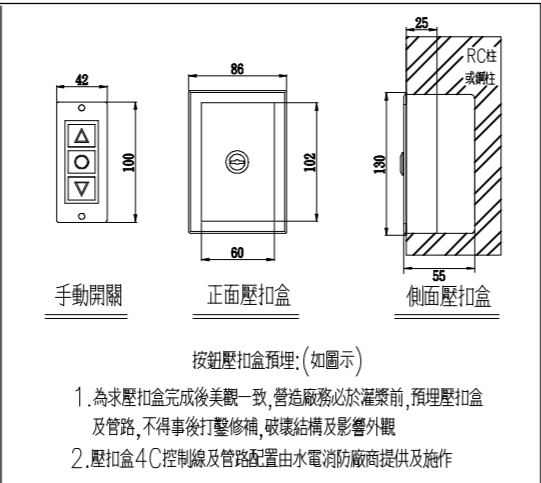
阻熱型門片詳圖



CE型馬達電動捲門機詳圖



電動捲門操作系統詳圖



CE型 防盜型外鎖盒

機箱尺寸參考表

D=捲箱深	B=捲箱	h=淨高	H=總高
930	550	2300	2850
1000	550	2680	3230
1070	550	3050	3600
1140	550	3440	3990
1210	550	3820	4370
1280	550	4200	4750
1350	550	4580	5130

機箱尺寸參考表

尺寸表

位置	編號	門型	門片材質	尺寸					馬力數	傳動軸心	電源	捲數	組		遙控器(1:2)		行程		感應器		防火時效		阻熱時效	
				W	h	B	H	D					有	無	有	無	有	無	有	無	1hr	1hr	Y	Y
		CE-520	鍍鋅鋼板						4φ															

備註: 80A防火捲門採鋼板折疊式需符合CNS法規規定並提供相關圖可文件

尺寸表

修正 REVISION	日期 DATE	說明 DESCRIPTION	繪圖 DRAWN BY	工務 WORKER BY	比例尺 SCALE	<p style="text-align: center;">長億 企業有限公司</p> <p>http://www.chang-e.com.tw/page2.htm e-mail:cccom56@gmail.com</p> <p>地址: 新北市新莊區中正路508巷35弄66-6號 TEL: (02)2903-3252 FAX: (02)2903-3289</p>	業主 CUSTOMER	圖號 DRAWING NO	准依圖施工 ALLOW CONSTRUCTION
1							工程名稱 PROJECT TITLE		
2			設計 DESIGNED BY	單位 UNIT	mm		圖名 DRAWING NAME		

阻熱性防火折疊捲門大樣圖

CE-520