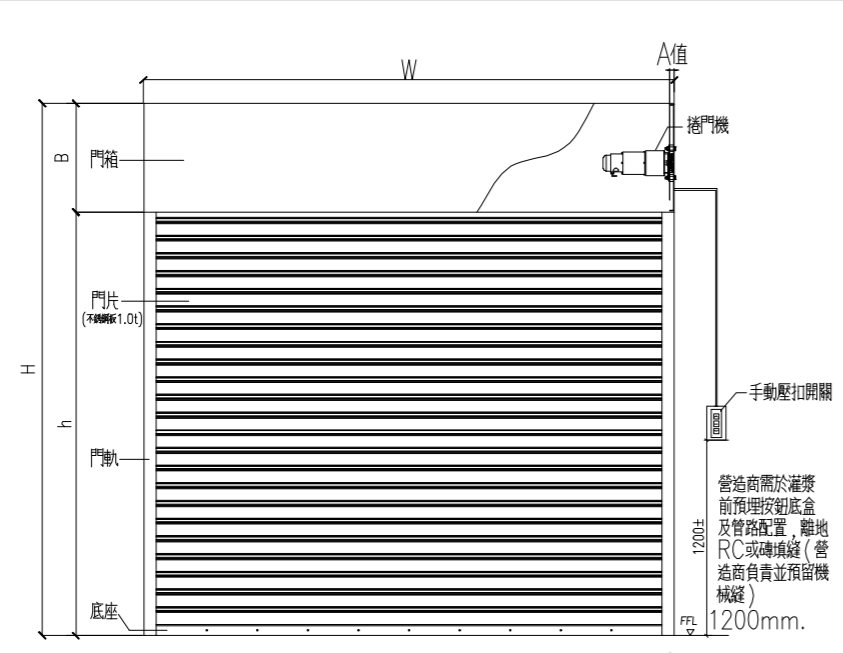
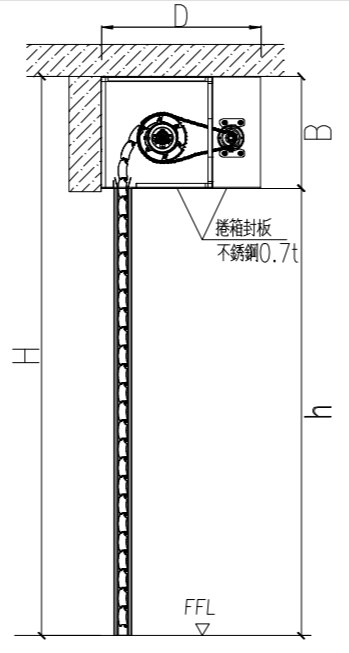


阻熱型防火捲門施工說明

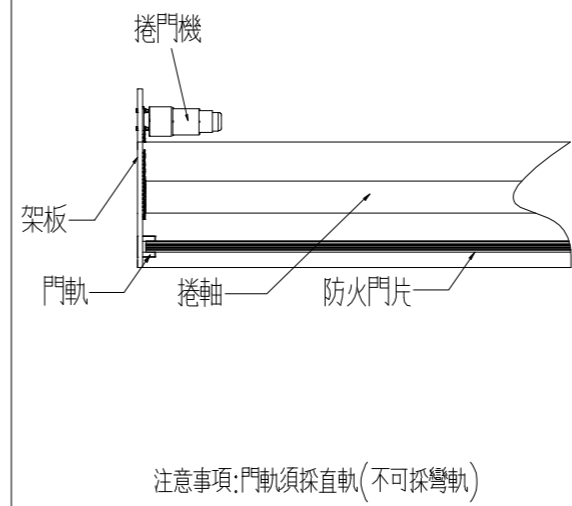
- 本工程圖說採長億捲門廠所製，製作前須檢繪製詳細施工圖，經設計單位審核後方可施工，不合格者不得安裝。
- 所有捲門門片均須為同一合格工廠製造，其門片厚度依照圖示。
- 捲門電動機開啓定位時須裝極限開關並使其能上下定點及自動停止保護馬達正常運轉。
- 二道安全裝置：裝於門箱下方，須有15mm緩衝距離，避免限制開關失效時底座捲入門箱。
- 電動機安裝於天花板上時其下之天花板須留60cm\*60cm之活動檢查口，該處骨架應予加強。
- 電動機採用馬達溫度升高過熱時應能自動切斷電源。
- 捲門須安裝正確，使捲門閉自如，安裝細節應依承製廠商之規定辦理，電箱操作開關箱及電力線路之位置應依照圖示或監造。
- 本工程捲門電動機之機械組，門軌/捲軸由製造廠負責預留施工。
- 本工程如有採用不銹鋼，除特殊說明外其規格均為sus304之規格。
- 自動防火捲門之自動操作裝置，除依圖說配備採用之連動控制系統外，另需依CNS4212 A2059之規定：供應緊急電源（由水電承商預留），以備斷電時仍可正常操作。電動捲門與水電消防施工界面說明：
  - (a) 電源管線由水電廠商負責配至捲門機位置。1/4HP.1/2HP.1HP採用1ø220V
  - (b) 捲門機至押扣開關之1/2"øPVC管由水電廠商負責預埋施工，4C控制線由捲門廠高拉線施作。
  - (c) 自動防火捲門時煙感器安裝位置及中繼控制器至捲門機之管線由水電消防廠商施作。
- 消防法規規定防火等級之捲門須符合CNS 14803/A3396判定基準具2小時防火時效及1小時阻熱性能，且須提送中央主管建築機關認可證明文件。
- 本圖除特殊說明外，均以公釐為單位。
- 鋁合金障礙感知器(選配)：捲門下降中遇到人員或障礙物，阻力為0.5kg時可自動切斷電源，停止捲門下降。



立面圖

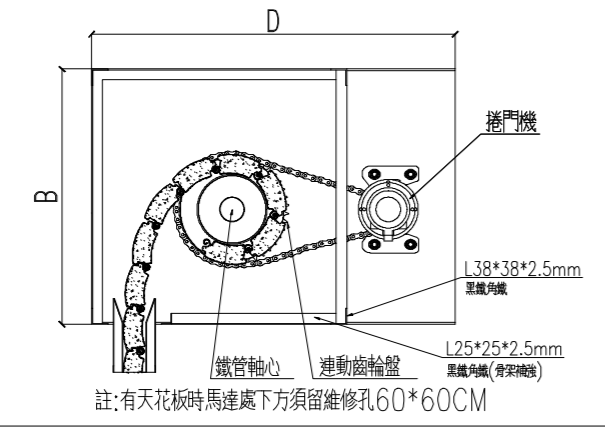


剖面圖

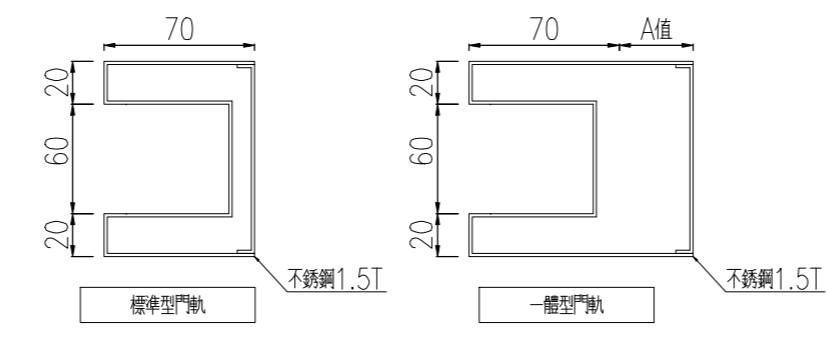


平面圖

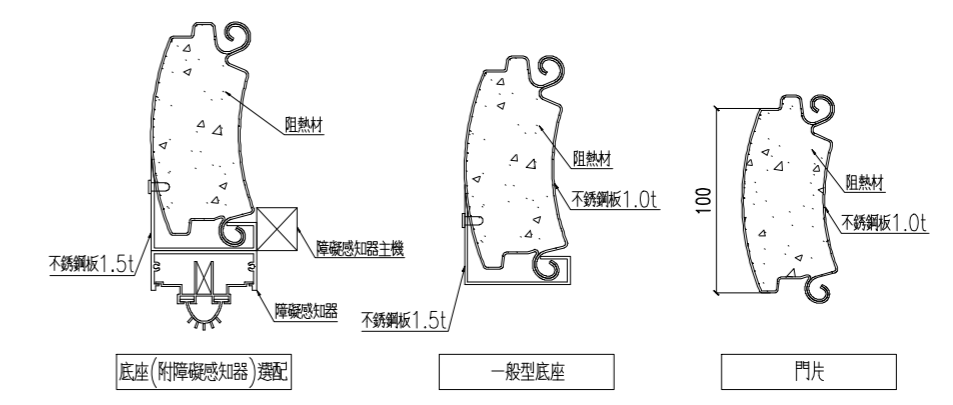
施工說明



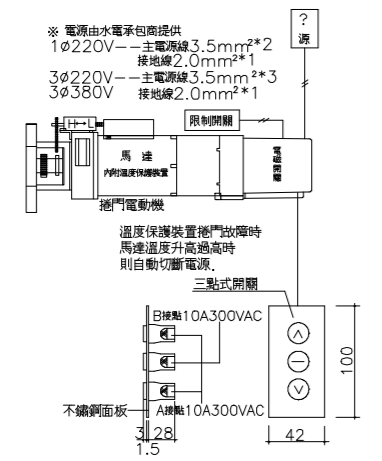
機箱詳圖



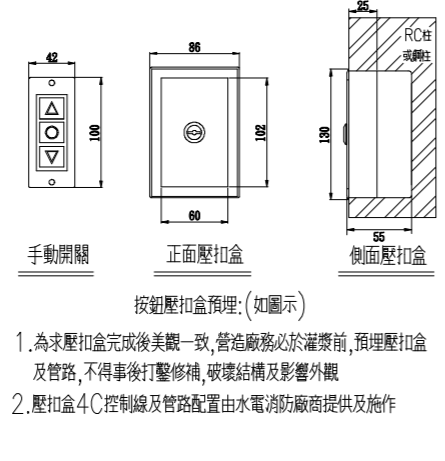
軌道詳圖



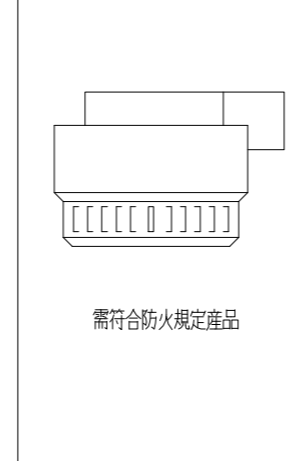
阻熱型門片詳圖



電動捲門操作系統詳圖



壓扣開關圖



煙感器屬消防工程

位置	編號	門型	門片材質	尺寸					馬力數	電源	捲款	門箱		遙控器(1:2)		防盜型外鎖金		障礙感知器(選配)		感煙器		防火時效		阻熱時效	
				W	h	B	H	D				有	無	有	無	有	無	有	無	有	無	2hr	1hr	V	V
			不銹鋼板																						

備註:防火捲門採不銹鋼捲式需符合CNS法規規定並提出相關認可文件

尺寸表

修正 REVISION	日期 DATE	說明 DESCRIPTION	繪圖 DRAWN BY	工務 WORKER BY	比例尺 SCALE	<p style="text-align: center;"><b>長億 企業有限公司</b></p> <p>http://www.chang-ee.com.tw/page2.htm e-mail:ccom66@gmail.com</p> <p>地址:新北市新莊區中正路508巷35弄66-6號 TEL: (02)2903-3252 FAX: (02)2903-3289</p>			業主 CUSTOMER	圖號 DRAWING NO		准依圖施工 ALLOW CONSTRUCTION	
1			設計 DESIGNED BY	單位 UNIT	日期 DATE				工程名稱 PROJECT TITLE				
2									圖名 DRAWING NAME				

阻熱性防火不銹鋼捲式捲門大樣圖