

阻熱型防火捲門施工說明

- 本工程圖說係長億捲門廠所繪製，製作前須檢閱詳細施工圖，經設計單位審核後方可施工，不合格者不得安裝。
- 所有捲門門片均須為同一合格工廠製造，其門片厚度依照圖示。
- 捲門電動機與固定座必須按圖樣安裝，其上下空點及自動停止保護馬達正交準確。
- 二道安全裝置：捲門門箱下方，須有15mm厚鋼板，連同限制開關及防墜插入門箱。
- 電動機安裝於天花板上時其下之天花須預留60cm*60cm之活板開口，該處須有承力加強。
- 電動機安裝於牆壁時須預留60cm*60cm之活板開口。
- 捲門須安裝正確，使捲門能自動、安裝如圖樣安裝及安裝說明書之規定辦理。
- 捲門須安裝正確，使捲門能自動、安裝如圖樣安裝及安裝說明書之規定辦理。
- 本工程圖說之捲門，其捲門之位置應由安裝廠商之規定辦理。
- 本工程如有採用不銹鋼、特殊鋼材其規格須符合SUS304之規格。
- 自動防火捲門之自動操作裝置，須依照圖說所用之電動控制系統。
- 另需符合CNS4212 A2059之規定，供應緊急電源（由水電承辦商預留），以備斷電時仍可正常操作。
- 電動機與水電承辦商負責安裝至捲門機位置，1/4HP、1/2HP、1HP採用1/220V。
- (a) 電源管線由水電承辦商負責安裝至捲門機位置，1/4HP、1/2HP、1HP採用1/220V。
- (b) 捲門機至捲門開關之1/2" PVC管由水電承辦商負責預埋施工，4C型線路由捲門廠商拉線製作。
- (c) 自動防火捲門之捲門安裝位置及中繼控制系統至捲門機之管線由水電承辦商拉線製作。
1. 消防法規規定之火警或火災之捲門，須符合CNS 14803/A3396判定。
2. 本圖說係由本公司提供，其規格須符合1小時耐火性能，且須提供中央主管建築師認可之證明文件。
3. 本圖說係由本公司提供，其規格須符合1小時耐火性能，且須提供中央主管建築師認可之證明文件。
4. 捲門下緣中須有人員或障礙物，阻力為0.5kg時可自動回電，停止捲門下降。

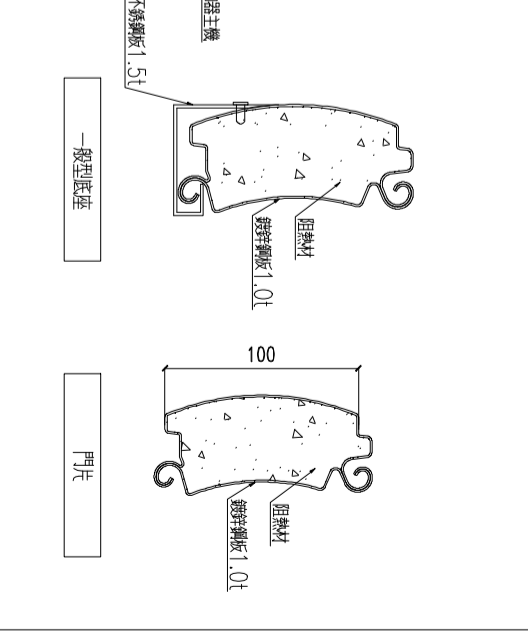
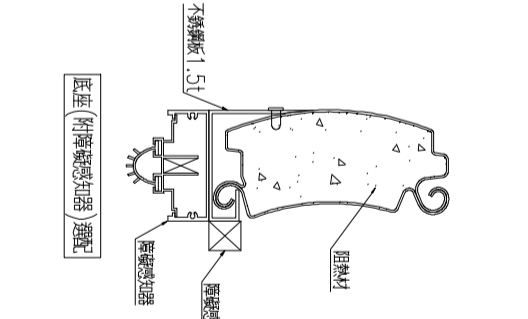
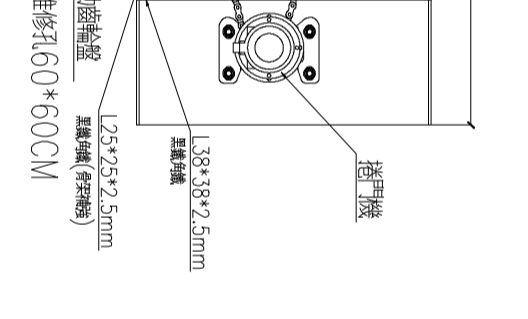
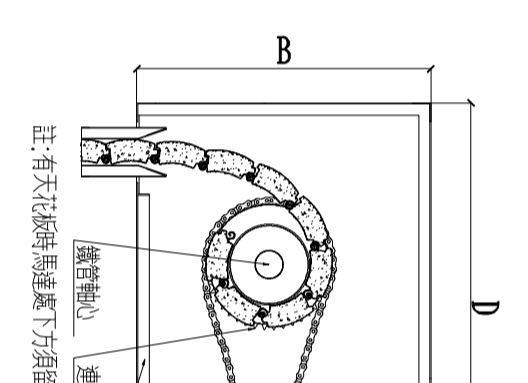
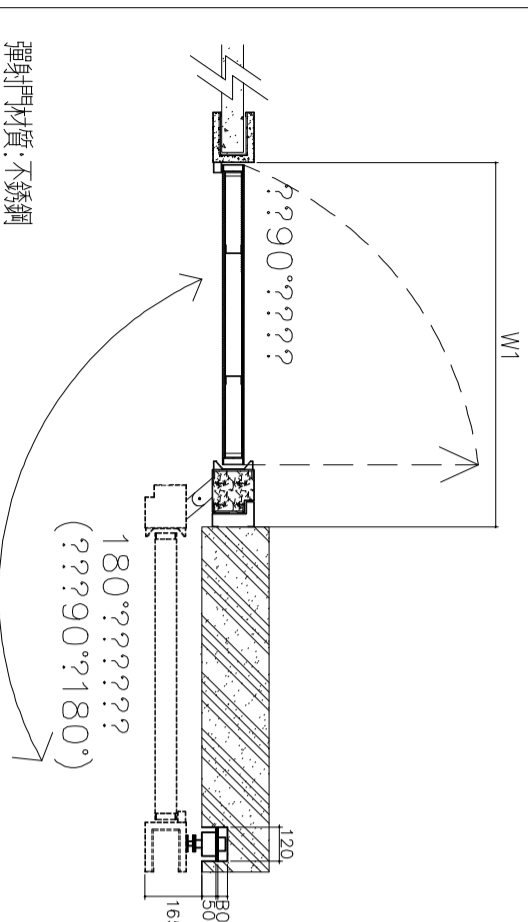
立面圖

捲門剖面圖

彈射門剖面圖

軌道詳圖

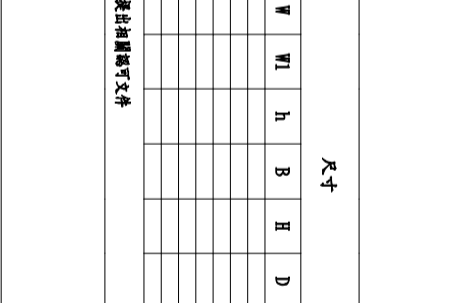
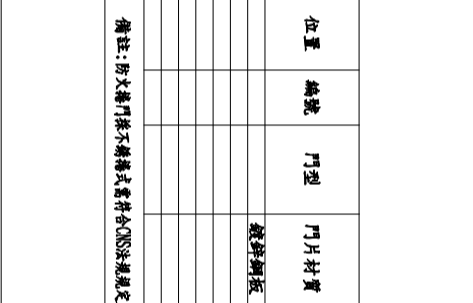
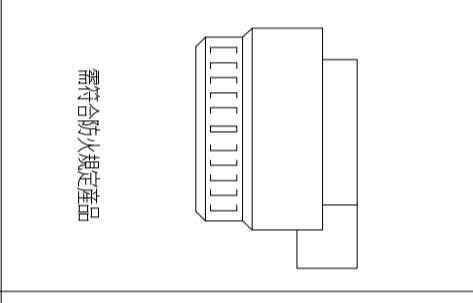
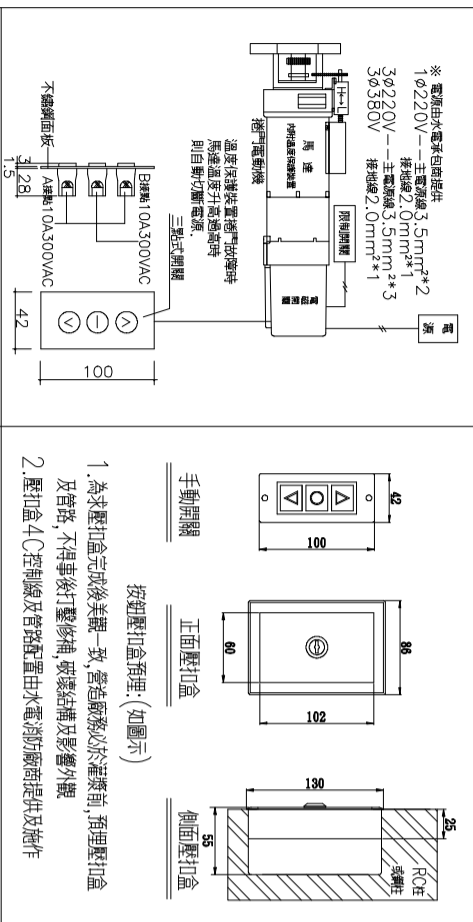
施工說明



彈射門示意圖

機箱詳圖

阻熱型門片詳圖



煙感器屬消防工程

需符合防火規定產品

位置	編號	門型	門片材質	尺寸				馬力數	電源	捲數	門箱				遙控器 (1:2)	防盜型外鎖盒	障礙感知器 (選配)	感煙器	防火時效	防盜時效
				W	W1	h	B				H	D	有	無						
			鍍鋅鋼板																	

備註：防火捲門接不銹鋼式零件及CNS法規定並提供相關認可文件

電動捲門操作系統詳圖

壓扣開關圖

煙感器屬消防工程

尺寸表

修正	日期	說明
1		
2		
3		

繪圖	工務	比例尺
DESIGNED BY	WORKS BY	SCALE
DATE	DATE	DATE

長億企業有限公司

地址：新北市新莊區中正路508巷33弄66-6號

TEL: (02)2903-3282 FAX: (02)2903-3289

業主	工程名稱	圖名
CUSTOMER	PROJECT TITLE	DRAWING NAME
		阻熱性防火鍍鋅鋼板捲門附彈射門大樣圖

圖號	准依圖施工
DRAWING NO	ALLOW CONSTRUCTION
CE-560B	