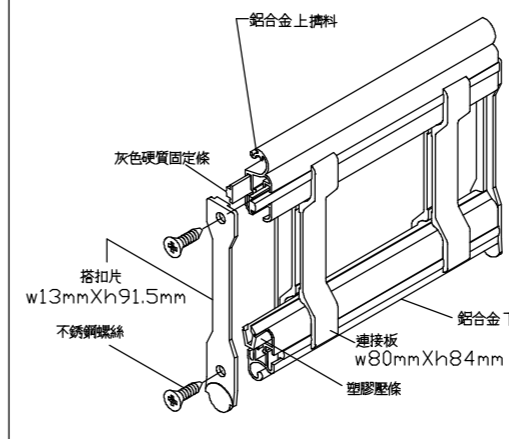
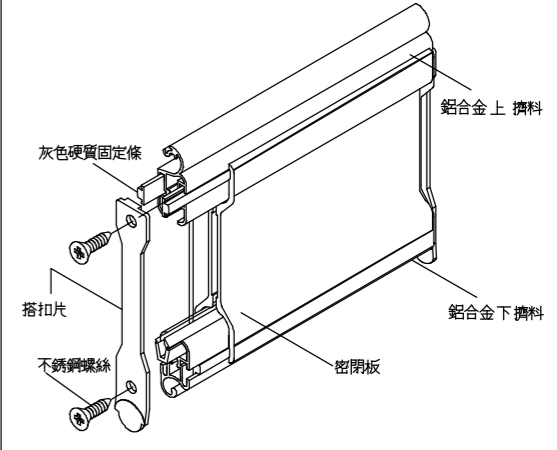


編號	名稱
1.	支座板
2.	培林座
3.	軸承
4.	捲軸
5.	捲箱
6.	遙控器主機
7.	電動箱
8.	齒輪箱
9.	鋁擠型
10.	三點式開關
11.	底座板 安全碰觸設備

編號	名稱
W.	門寬
H.	捲門總高
A.B.	捲箱尺寸
S.T.	齒輪 軸承尺寸
D.	馬達支座尺寸
X.	捲軸中心尺寸
h.	淨高



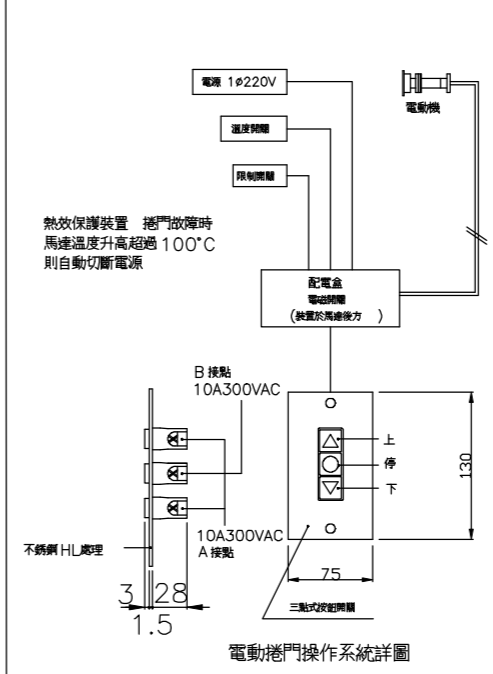
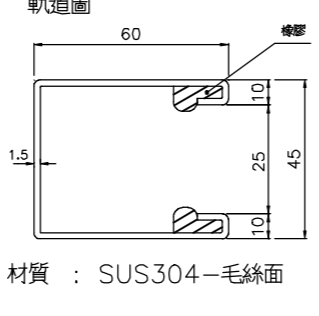
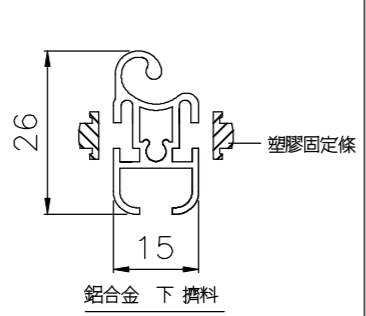
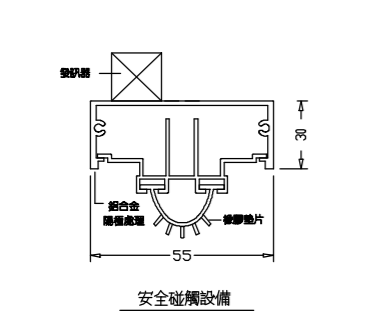
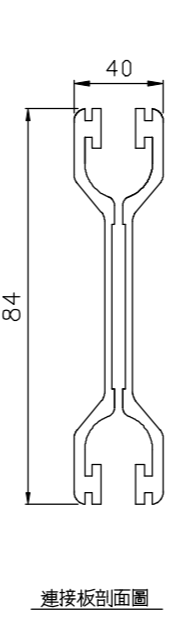
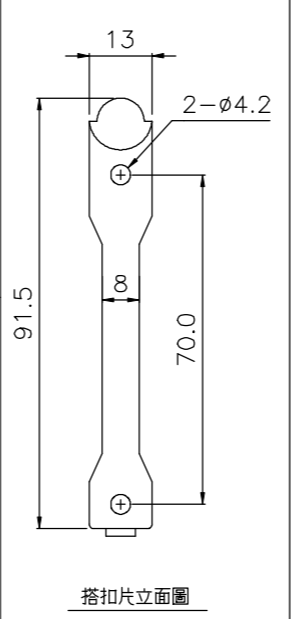
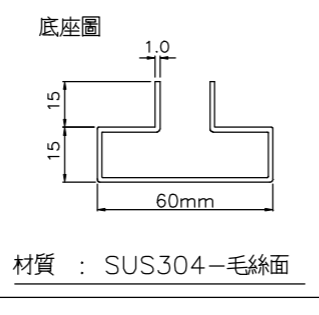
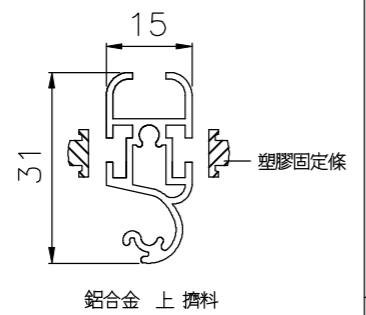
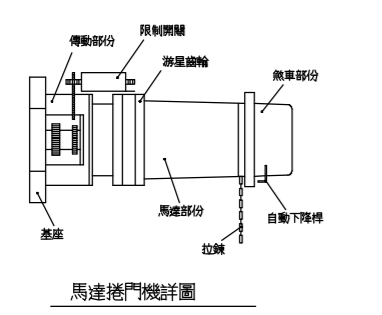
雙面鋁合金鏤空型



雙面鋁合金密閉型

施工說明規範:

1. 材料製作與安裝
本工程採長億捲門責任施工,材質為鋁合金須符合A6063成分及CNS2068標準,須出具材質證明書。
(1) 關閉機之電動馬達須為正字標記之產品,並為密閉式馬達,馬達線圈應附有溫度保護開關,馬達過熱時能切斷電源,避免馬達燒毀。
(2) 門軌上部接近門軌須裝設門軌安全開關,避免馬達極限而開關失靈使捲門繼續上升,造成捲門底座插入門箱內而破壞天花板,並造成馬達燒毀。門軌安全開關需具有緩衝距離約15mm,避免因馬達貫性作用而破壞微動開關,造成漏電現象。
(3) 捲軸為鋼管製成,鋼管大小須能承載門重,兩側並加裝滾珠軸承,鋼管承載撓度須在L/200cm 以內。



- (4) 本工程捲門電動機之機械線,門軌槽由營造廠商負責預留施工,電源管路及開關管路由水電承包商負責預留施工。
- (5) 電動機安裝於天花板上時其下方之天花板須預留60cm*60cm之活動檢查口,該處骨架應予加強。
- (6) 捲門須安裝正確,使捲門起閉自如,安裝細節應依承製廠商之規定辦理,電鈕操作開關箱及電路線路之位置應依照圖示或監造工程師之指示安裝。
- (7) 不銹鋼捲門之門片,門軌,門箱外覆以PVC塑膠布保護,待粉刷後清潔時才將PVC塑膠布拆除。
- (8) 承商於製作前應將各材料製品之樣品製作詳圖及廠商名號,地址送建築師審查後方可製作驗收時並附上廠證明及保固書1年。

2. 選用配備
- 一. 鋁合金障礙感知器特殊說明
(1) 捲門下降中遇到人員或障礙物,阻力為0.5kg時可自動切斷電源,停止捲門下降。
(2) 障礙感知器之本體須為鋁合金擠型而成,表面經陽極處理發色而成,其長度須與捲門淨寬同寬。

修正 REVISION	日期 DATE	說明 DESCRIPTION	繪圖 DRAWN BY	工務 WORKER BY	比例尺 SCALE	長億 企業有限公司		業主 CUSTOMER	圖號 DRAWING NO	准依圖施工 ALLOW CONSTRUCTION
1						http://www.chang-e.com.tw/page2.htm 地址:新北市新莊區中正路508巷35弄66-6號 e-mail:cccom56@gmail.com TEL: (02)2903-3252 FAX: (02)2903-3289		工程名稱 PROJECT TITLE	CE-603A	
2			設計 DESIGNED BY	單位 UNIT	mm			圖名 DRAWING NAME		
3								鋁合金半花格電動捲門大樣圖		