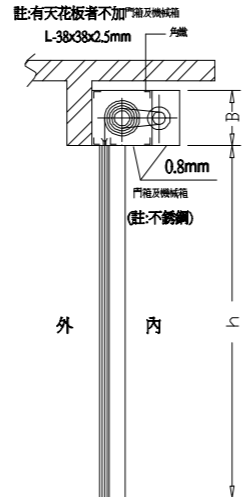
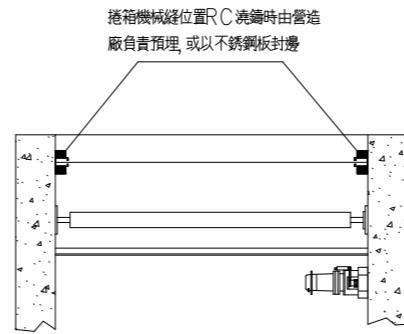


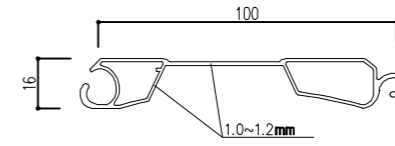
立面圖



剖面圖



平面詳圖

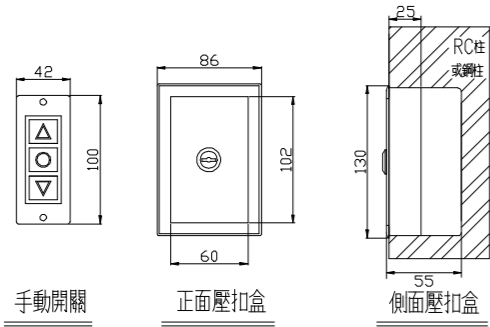


材質:鋁合金.表面處理:烤漆
CE-608門片詳圖

門片詳圖

1. 材料製作與安裝
本工程圖說參考長億捲門廠繪製
- (1) 閉閉式之電動馬達須為閉閉式馬達,馬達線圈應附有溫度保護開關,馬達過熱時能切斷電源,避免馬達燒毀
- (2) 門軌上部接近門底須裝設門軌安全開關,避免馬達無限開關失靈而使捲門繼續上升,造成捲門底座插入門箱內而破壞天花板,並造成馬達燒毀,門軌安全開關應具有緩衝距離約5mm,避免因馬達貫性作用而破壞後動開關,造成漏電現象
- (3) 所有捲門電動機均為精密製造,並為電動,鏈條兩用型,捲門啓閉時不得有異常噪音或振動情形,並須符合CNS-4212A2059之規定
- (4) 所有捲門門片均須為同一合格工廠製造,其門片厚度依照圖示
- (5) 捲箱板厚為0.8mm不銹鋼板,如有天花板或裝潢則用捲箱板
- (6) 捲軸應為同一鋼管製成不得以2支鋼管連接而成,鋼管大小需能承載門重,兩側並加裝滾珠軸承,鋼管承載應在 $L/200$ 以內
- (7) 本捲門之傳動系統,應以鍍造鋼齒輪帶動,且與三角外齒圓形固定座緊密接合,以增加捲門之壽命
- (8) 本工程捲門電動機之機械減,門軌由營造廠商負責預留施工,電源管線及開關管線由水電承包商負責預埋施工
- (9) 電動機安裝於天花板上時其下方之天花板須預留60cm*60cm之活動檢査口,該處骨架應予加強
- (10) 捲門須安裝正確,使捲門啓閉自如,安裝細節應依承製廠商之規定辦理,電氣操作開關箱及電力線路之位置應依照圖示或監造
- (11) 除特殊註明者外均以公釐為單位

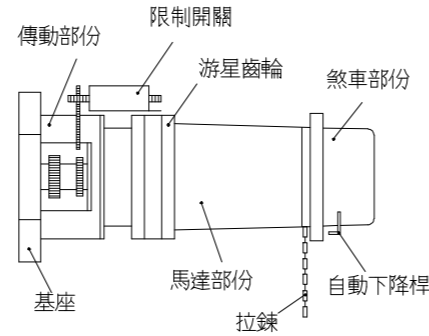
施工說明



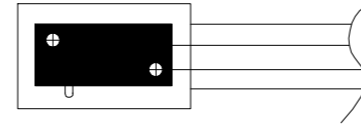
按鈕壓扣盒預埋:(如圖示)

1. 為求壓扣盒完成後美觀一致,營造廠務必於灌漿前,預埋壓扣盒及管路,不得事後打鑿修補,破壞結構及影響外觀
2. 壓扣盒4C控制線及管路配置由水電消防廠商提供及施作

CE型 防盜型外鎖盒

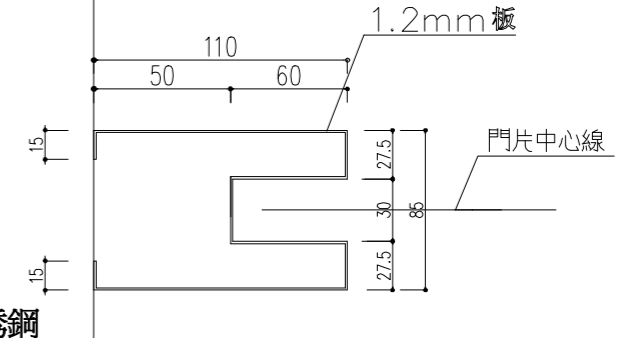


車道專用電動機詳圖



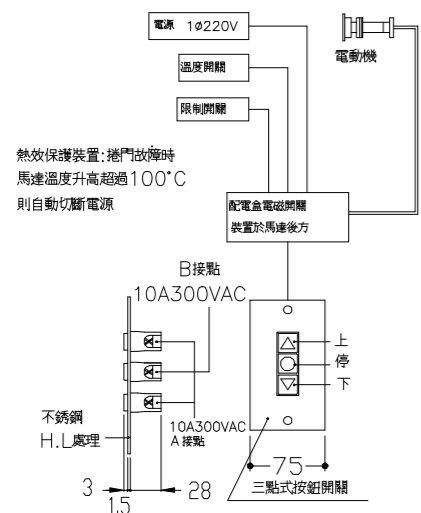
1. 電動捲門閉鎖時,倘限開關失去作用捲門繼續上升,其底座碰到門軌安全開關則會自動切斷電源,保護捲門底座不致插入門箱內,破壞天花板
2. 安全開關之保護,安全開關於安裝時,應在外層加裝防護套,以提高安全開關之壽命及防止安全開關在損壞時會發生漏電之疑慮

(MOS)防逆轉安全開關

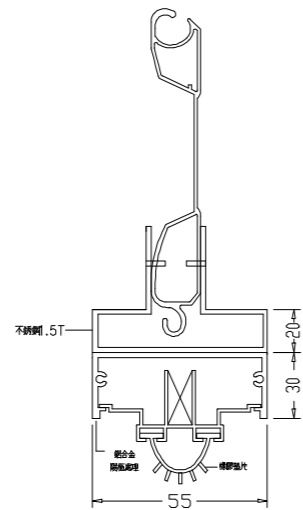


材質:不銹鋼

門軌詳圖



電動捲門操作系統詳圖



底座詳圖

位置	編號	門型	門片材質	尺寸			馬力數	電源	檔數	門箱		遙控器(1:2)		障礙感知器	
				W	h	B				有	無	有	無	有	無
		CE-608	鋁合金				車道專用馬達								

備註: 烤漆顏色四選一。

尺寸表

修正 REVISION	日期 DATE	說明 DESCRIPTION	繪圖 DRAWN BY	工務 WORKER BY	比例尺 SCALE	長億 企業有限公司 http://www.chang-e.com.tw/page2.htm e-mail:cccom66@gmail.com 地址:新北市新莊區中正路508巷35弄66-6號 TEL: (02)2903-3252 FAX: (02)2903-3289	業主 CUSTOMER	圖號 DRAWING NO	准依圖施工 ALLOW CONSTRUCTION
1							工程名稱 PROJECT TITLE	CE-608	
2			設計 DESIGNED BY	單位 UNIT	mm		圖名 DRAWING NAME		
3					日期 DATE				