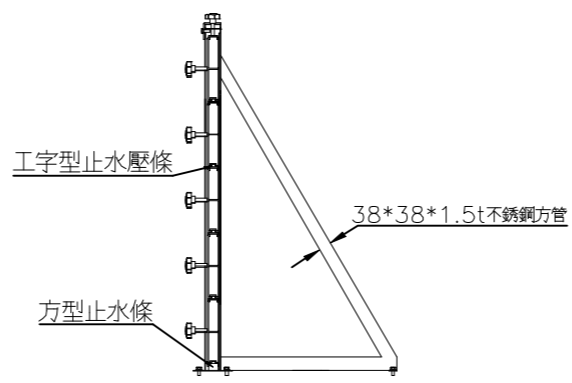
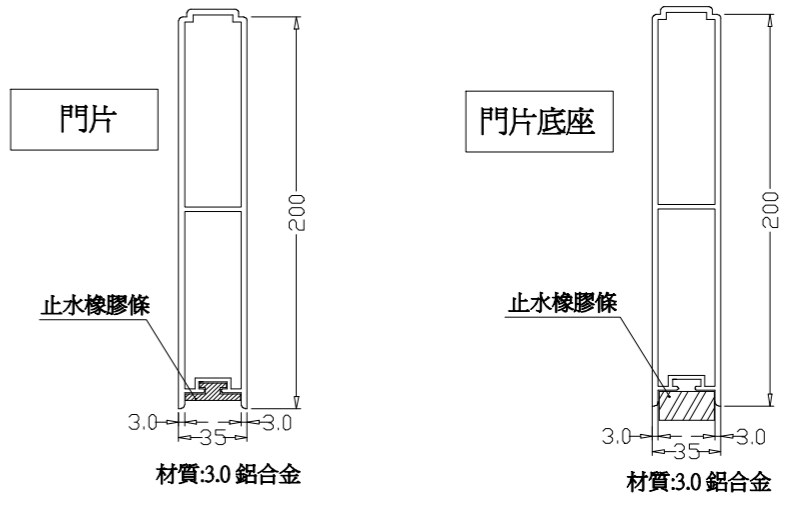


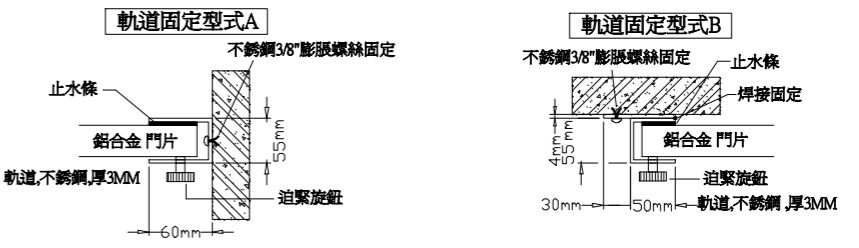
水閘門立面圖



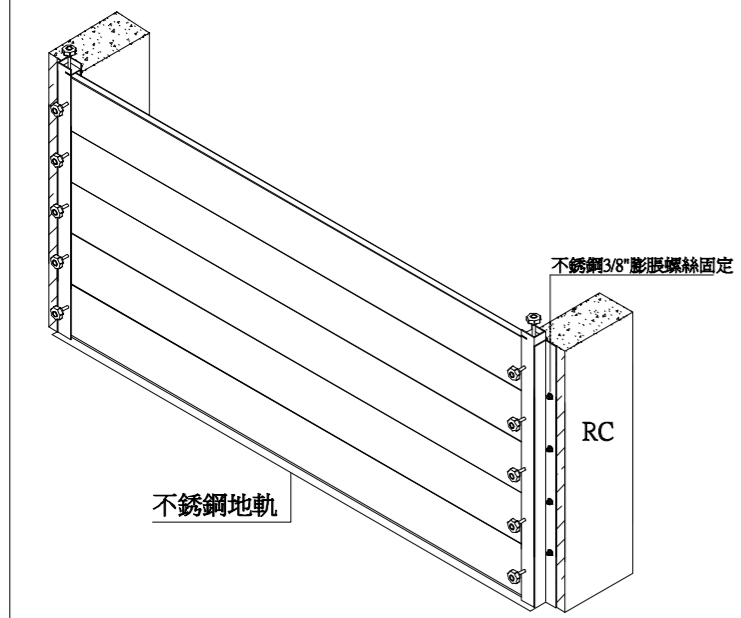
背檔剖面圖



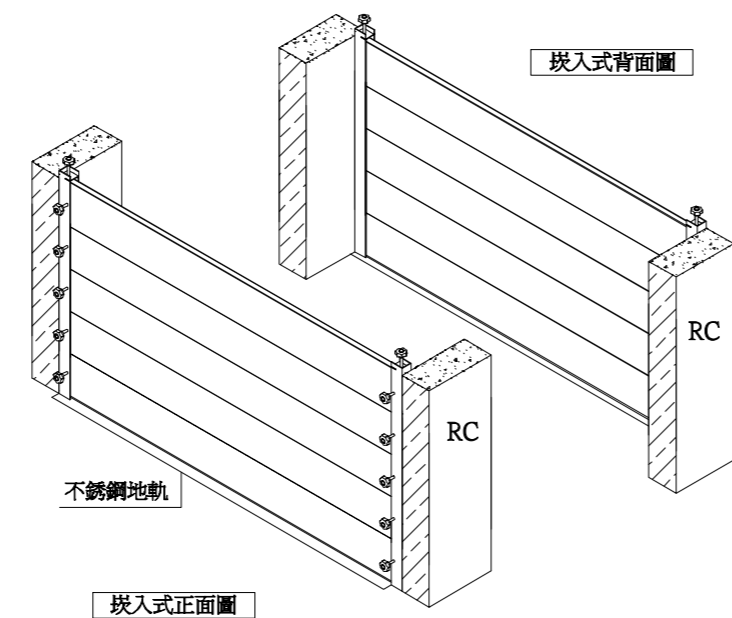
閘門片詳圖 (單位:mm)



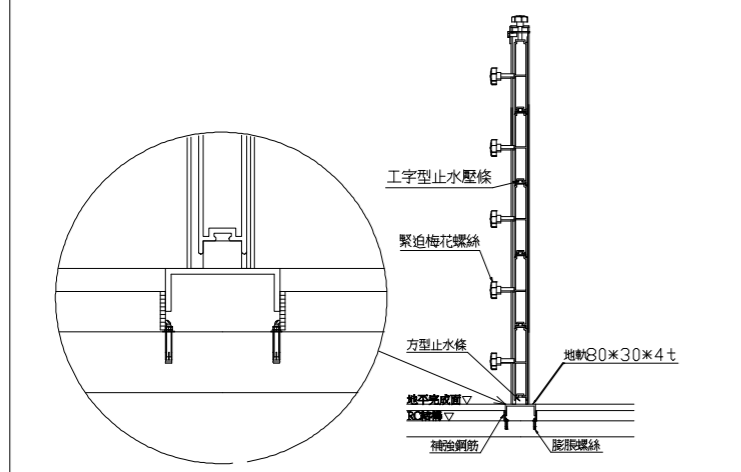
軌道固定型式



貼壁式水閘門(正面)



嵌入式水閘門



地軌(剖面)

編號/位置	W: 寬度	H: 高度	片數	中柱	背檔	檣數

尺寸表

施工說明:

- 本工程採組合式鋁合金防水閘門。
- 本閘門工程為責任施工,所有應備之零件,不論圖示與否,製造廠商均應具備,並依工地工程師之指示裝設。
- 施工前製造廠商須先繪製現場施工圖,經工地工程師核可後,方可施工。
- 除特殊註明者外,均以mm為單位。
- 本工程所需配合之土建部份,打石,槽縫,補平,粉刷部份由營造廠負責施工。
- 閘門材料採鋁合金板,表面陽極處理,透明漆。
- 鋁板厚度3mm
- 可分解每片高200mm,每米4.4公斤。
- 閘門單片厚度35mm。
- 配件應為304不銹鋼材質。
- 驗收後製造廠商應付一年保固書。

規範:

- 本防水隔柵採鋁合金製成 符合 CNS 2068 H3021 6063 規格
- 本防水隔柵須表面陽極處理
- 金屬化學成份

Si	Fe	Cu	Mn	Mg	Cr	Zn	Ti	Ai
0.2-0.6	0.35	0.1	0.1	0.45-0.9	0.1	0.1	0.1	其他
- 物理性質: 降伏強度 11Kg/mm 引張強度 16Kg/mm 伸張率 8%

施工說明及規範

修正 REVISION	日期 DATE	說明 DESCRIPTION	繪圖 DRAWN BY	工務 WORKER BY	比例尺 SCALE	<p style="text-align: center;">長億 企業有限公司</p> <p>http://www.chang-e.com.tw/page2.htm e-mail:cccom56@gmail.com</p> <p>地址:新北市新莊區中正路508巷35弄66-6號 TEL: (02)2903-3252 FAX: (02)2903-3289</p>	業主 CUSTOMER	圖號 DRAWING NO	准依圖施工 ALLOW CONSTRUCTION
1							工程名稱 PROJECT TITLE	CE-618B	
2			設計 DESIGNED BY	單位 UNIT	mm		日期 DATE		