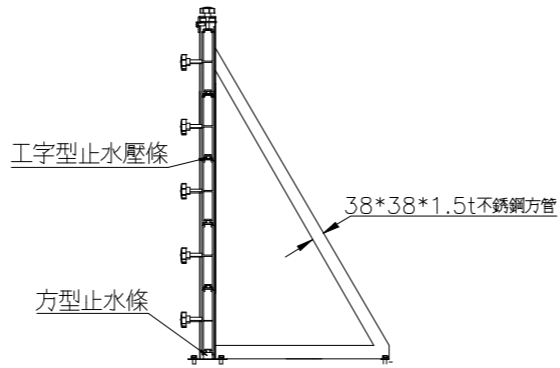
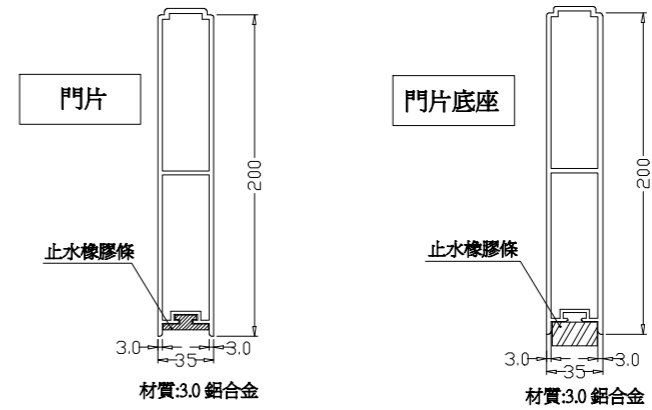


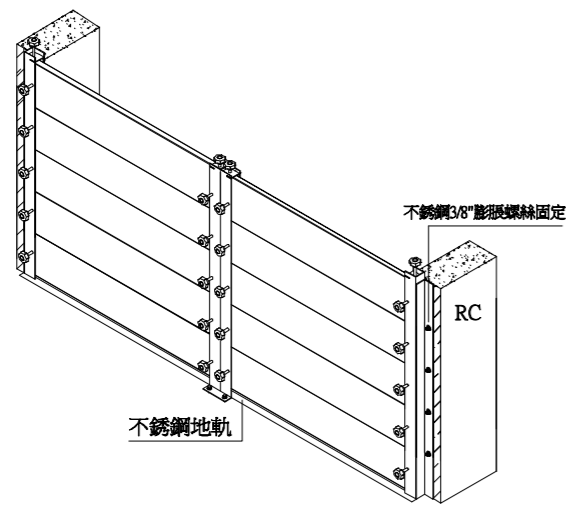
水閘門立面圖



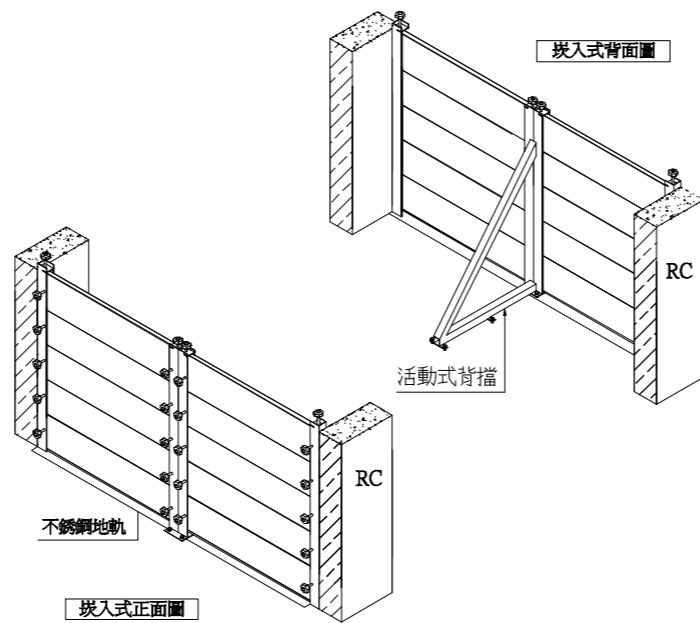
背檔剖面圖



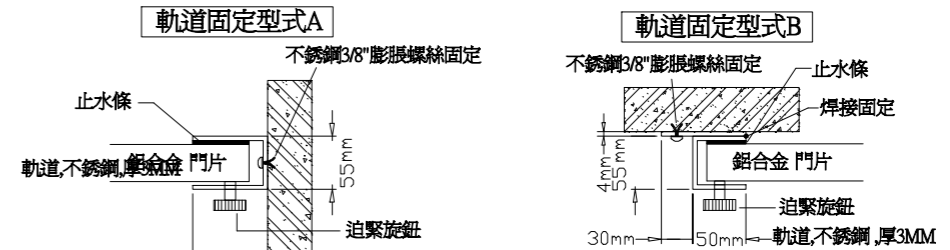
閘門片詳圖 (單位:mm)



貼壁式水閘門(正面)



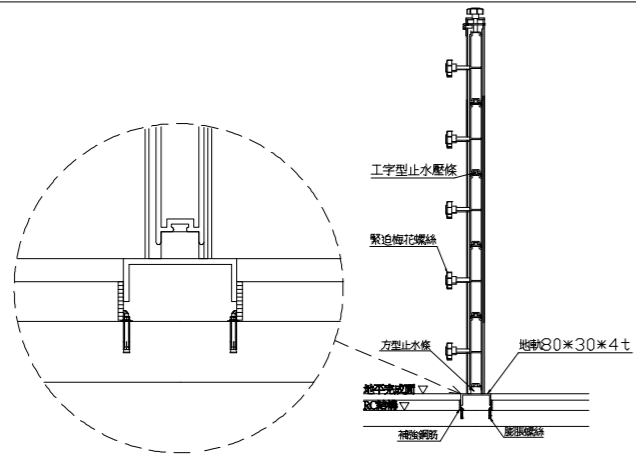
嵌入式水閘門



軌道固定型式

- 施工說明:
- 1.本工程採組合式鋁合金防水閘門。
 - 2.本閘門工程為責任施工,所有應備之零件,不論圖示與否,製造廠商均應具備,並依工地工程師之指示裝設。
 - 3.施工前製造廠商須先繪製現場施工圖,經工地工程師核可後,方可施工。
 - 4.除特殊註明者外,均以mm為單位。
 - 5.本工程所需配合之土建部份,打石,槽縫,補平,粉刷部份由營造廠負責施工。
 - 6.閘門材料採鋁合金板,表面陽極處理,透明漆。
 - 7.鋁板厚度3mm
 - 8.可分解每片高200mm,每米4.4公斤。
 - 9.閘門單片厚度35mm。
 - 10.配件應為304不銹鋼材質。
 - 11.驗收後製造廠商應付一年保固書。

- 規範:
- 1.本防水隔柵採鋁合金製成 符合 CNS 2068 H3021 6063 規格
 - 2.本防水隔柵須表面陽極處理
 - 3.金屬化學成份 Si Fe Cu Mn Mg Cr Zn Ti Ai
0.2-0.6 0.35 0.1 0.1 0.45-0.9 0.1 0.1 0.1 其他
 - 4.物理性質:降伏強度11Kg/mm 引張強度16Kg/mm 伸張率 8%



地軌(剖面)

編號/位置	W: 寬度	H: 高度	片數	中柱	背檔	檔數

尺寸表

施工說明及規範

修正 REVISION	日期 DATE	說明 DESCRIPTION	繪圖 DRAWN BY	工務 WORKER BY	比例尺 SCALE
1					
2					
3					

單位 UNIT	日期 DATE
mm	

長億 企業有限公司

http://www.zhangyi.com.tw/page2.htm
e-mail: zcom66@gmail.com

地址: 新北市新莊區中正路508巷35弄66-6號
TEL: (02)2903-3252 FAX: (02)2903-3289

業主 CUSTOMER	工程名稱 PROJECT TITLE	圖名 DRAWING NAME
		鋁合金防洪閘門大樣圖

圖號 DRAWING NO	准依圖施工 ALLOW CONSTRUCTION
CE-618B	