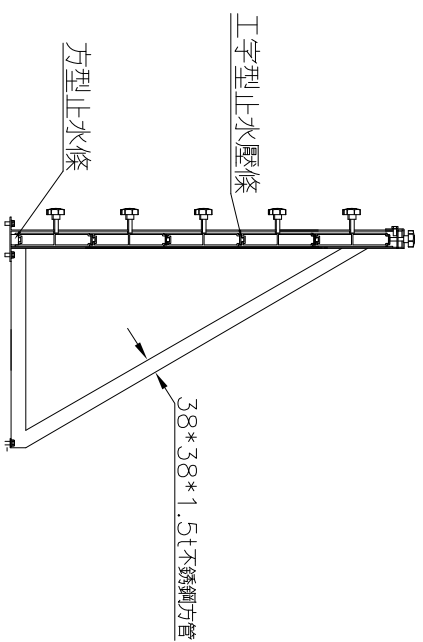
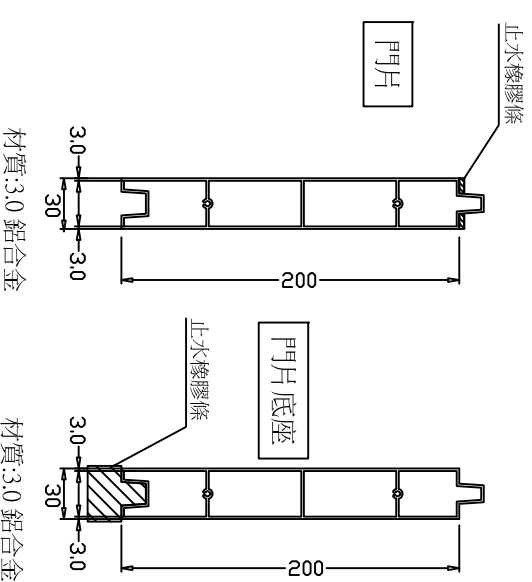


水閘門立面圖



背檔剖面圖

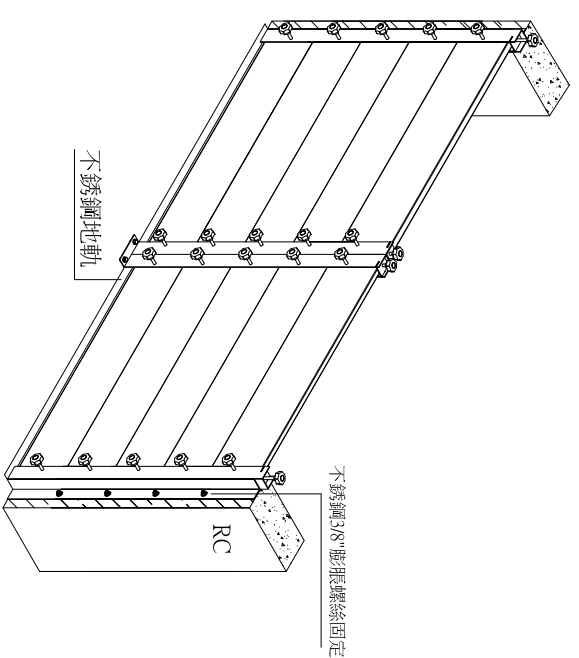


材質:3.0 鋁合金

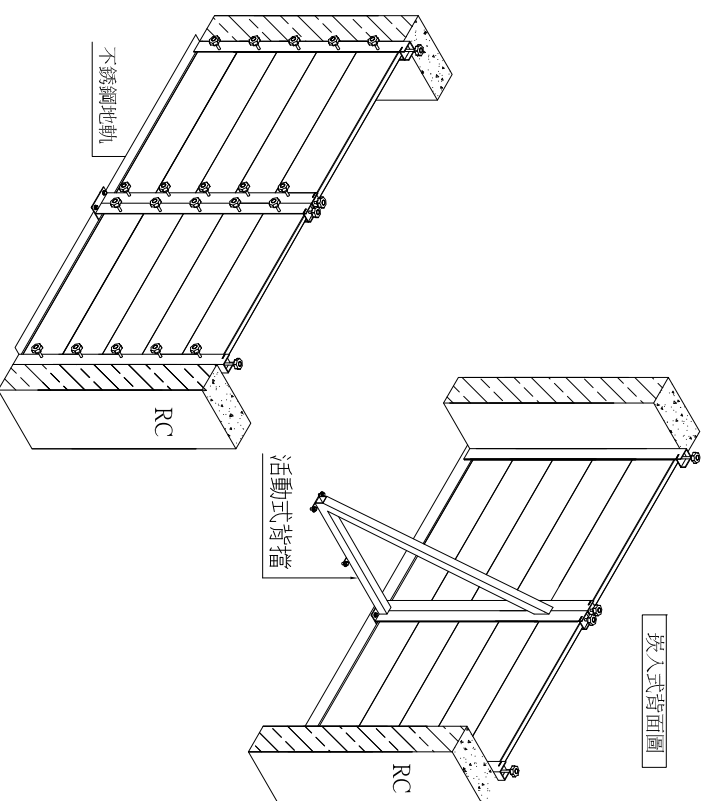
材質:3.0 鋁合金

等角視圖

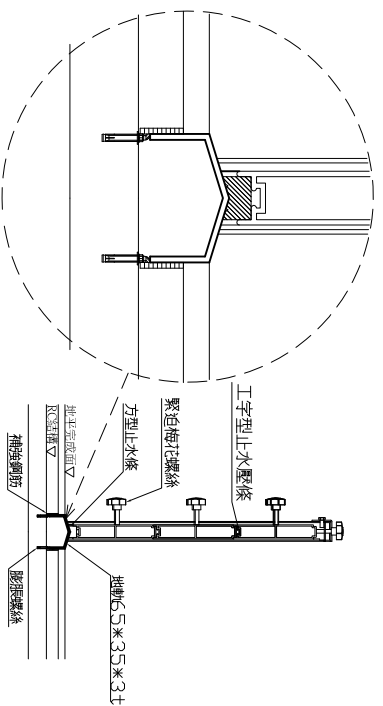
閘門片詳圖 (單位: mm)



貼壁式防水閘門(正面)



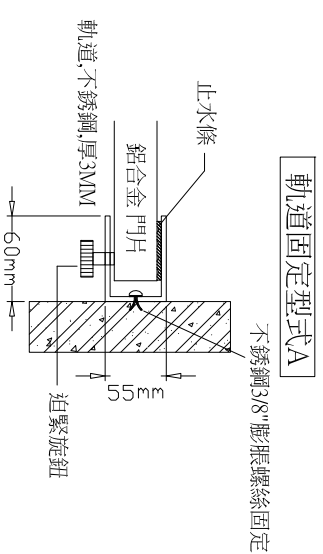
正面固定式防水閘門



地軌(剖面)

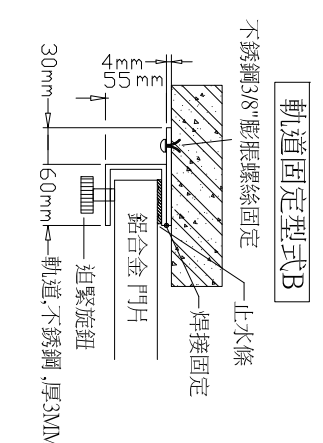
編號/位置	W: 寬度	H: 高度	片數	中柱	背檔	樁數

尺寸表



軌道固定型式A

不銹鋼3/8"膨脹螺絲固定



軌道固定型式B

不銹鋼3/8"膨脹螺絲固定

軌道固定型式

施工說明: 1.本工程採組合式鋁合金防水閘門。

- 2.本閘門工程為責任施工,所有應備之零件,不論圖示與否,製造廠商均應自備,並依工地工程師之指示裝設。
- 3.施工前製造廠商須先繪製現場施工圖,經工地工程師核可後,方可施工。
- 4.除特殊註明者外,均以mm為單位。
- 5.本工程所需配合之土建部份打石,槽縫,補平,粉刷部份由營造廠負責施工。
- 6.閘門材料採鋁合金板,表面陽極處理,透明漆。
- 7.鋁板厚度3mm
- 8.可分解每片高200mm,每米4.4公斤。
- 9.閘門單片厚度30mm。
- 10.配件應為304不銹鋼材質。
- 11.驗收後製造廠商應附一年保固書。

規範:

- 1.本防水隔柵採鋁合金製成 符合 CNS 2068 H3021 6063 規格
- 2.本防水隔柵須表面陽極處理
- 3.金屬化學成份
Si Fe Cu Mn Mg Cr Zn Ti Ai
0.2-0.6 0.35 0.1 0.1 0.45-0.9 0.1 0.1 0.1 其他
- 4.物理性質: 降伏強度11Kg/mm 引張強度16Kg/mm 伸張率 8%

施工說明及規範

修正	日期	說明	繪圖	工務
REVISION	DATE	DESCRIPTION	DRAWN BY	WORKER BY
1				
2				
3				

圖號	比例尺	日期	單位
DRAWING NO	SCALE	DATE	UNIT
CE-618B			mm

長億 企業有限公司

http://www.dhmg.com.tw/page2.htm
 地址:新北市新莊區中正路508巷35弄6-6號
 TEL: (02)2903-3292 FAX: (02)2903-3289

業主	工程名稱	圖名	圖號	准依圖施
CUSTOMER	PROJECT TITLE	DRAWING NAME	DRAWING NO	ALLOW CONSTRUCTION
		鋁合金防水閘門大樣圖	CE-618B	