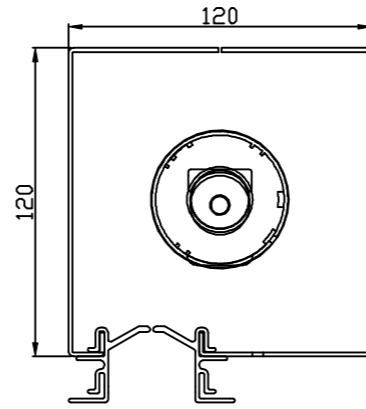
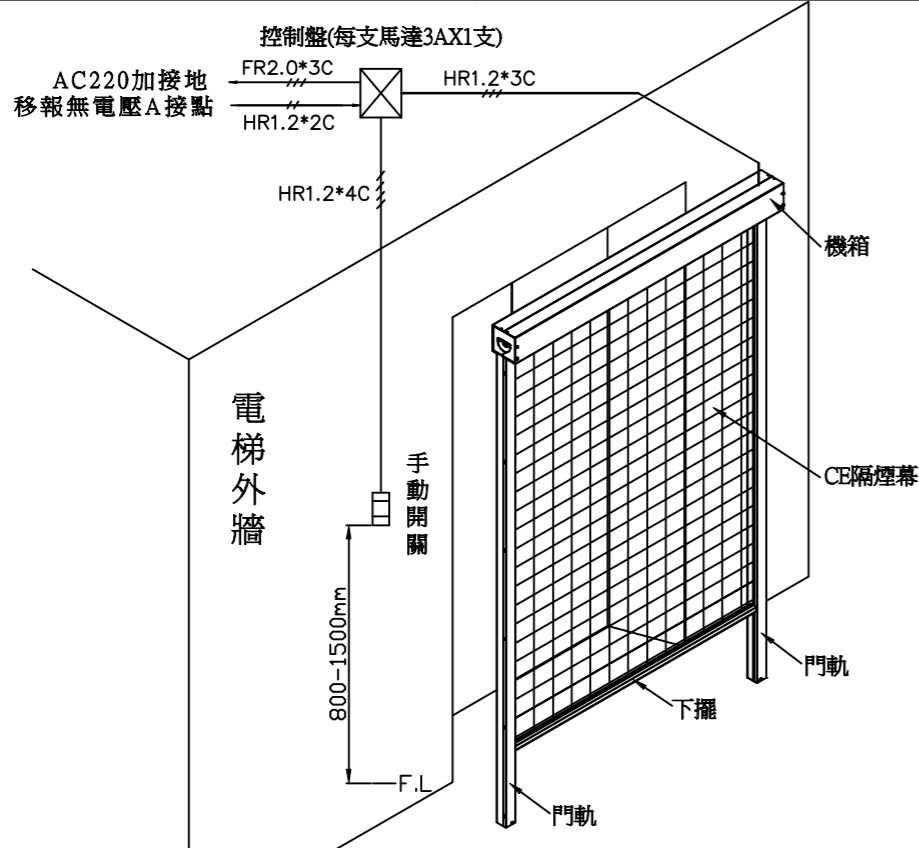


關閉狀態

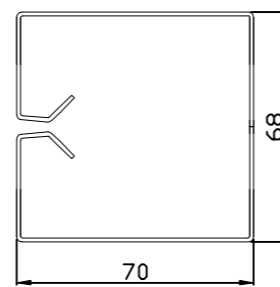
開啟狀態



機箱詳圖



氣密隔煙幕電梯口固定示意圖



門軌圖



下擺圖

1 總則

1.1 相關工程說明

- 1.1.1 隔煙幕收納箱本體
- 1.1.2 吊掛、固定金具
- 1.1.3 隔煙幕傳動總承
- 1.1.4 隔煙幕布本體

1.2 品質管制

- 1.2.1 遵照本章及引用標準之規定
- 1.2.1.1 施作廠商須符合ISO9001品質標準及OHSAS18001安全施工標準並提出證明文件

1.2.2 電動動作需求：

- 1.2.2.1 火警動作移報連線，由火警受信總機輸出無電壓A接點或與排煙受信總機之開門同步連線啟動完成防煙區劃之功能
- 1.2.2.2 亦可由緊急手動開關方式啟動
- 1.2.2.3 隔煙幕動作完成或狀況解除後，由火警受信主機或另設一手動開關電動復歸
- 1.2.2.4 火警動作移報動作中可利用手動開關執行開啓其動作方式，按著即動作打開，一旦開啓至一定高度人員通過三秒後，隔煙幕仍執行關閉

1.3 提送資料

- 1.3.1 需通過CNS15038 認證及CNS14705及JIS或UL或CE之國際認證，並提出認可通知書。

2 製品

- 2.1 收納箱本體為鍍鋅鋼板加烤漆材質(牙白色)
- 2.2 馬達須使用管狀馬達AC110V 或220V
- 2.3 吊掛金具及固定夾具須經防鏽處理
- 2.4 馬達行程高低點位置具定點記憶設定功能
- 2.5 隔煙幕布為不燃材質，且通過耐燃一級與防焰性能之認證。
- 2.6 手動開關停三按鈕。
- 2.7 隔煙幕需設軌道，軌道材質為鍍鋅或不鏽鋼。

3 施作

3.1 準備工作

- 3.1.1 需配合圖面設備按裝位置，協調預埋管線，由水電承攬商施作。
- 3.1.2 提送施工大樣圖、數量、預埋出線盒預留位置出圖標明。
- 3.1.3 結構體完成後，丈量尺寸現場進行組裝備料，協調進場時間。

3.2 施作

- 3.2.1 與天花板承包商進行裝修面對線或美觀之收尾需求。
- 3.2.2 按裝完成連動測試（與火警連動）完成初次測試。
- 3.2.3 確認消檢日期，再次檢查，確認無缺點改正。
- 3.2.4 須符合建築技術規則及內政部消防署各類場所消防安全設備設置標準之規定。

編碼	尺寸				材質		馬力 (NM)	數量	位置	備註
	W	H	B	D	隔煙幕	機箱				
CE			120	120		鍍鋅鋼板	***			1. 電源 : 110/220V

修正 REVISION	日期 DATE	說明 DESCRIPTION	繪圖 DRAWN BY	工務 WORKER BY	比例尺 SCALE
1					
2					
3					

長億 企業有限公司

http://www.chang-e.com.tw/page2.htm 地址: 新北市新莊區中正路508巷35弄66-6號
e-mail: ceoem66@gmail.com TEL: (02)2903-3252 FAX: (02)2903-3289

業主
CUSTOMER

工程名稱
PROJECT TITLE

圖名
DRAWING NAME

遮煙捲簾大樣圖

圖號
DRAWING NO

CE-701

准依圖施工
ALLOW CONSTRUCTION