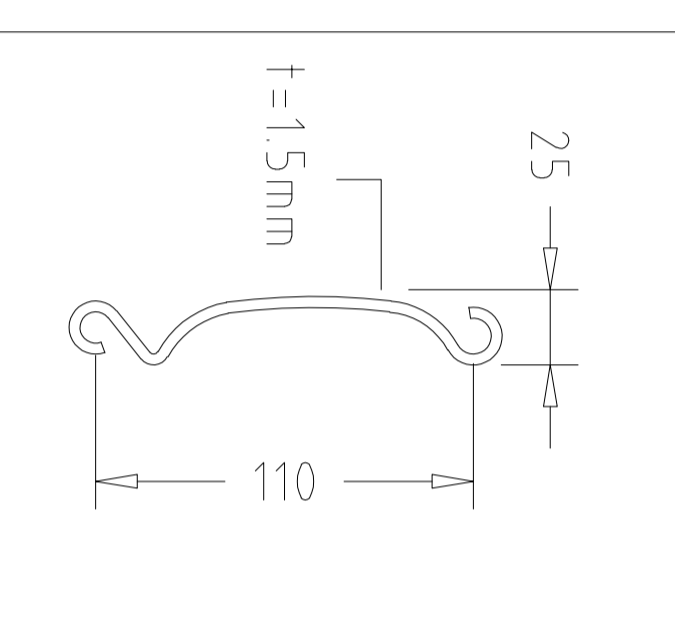
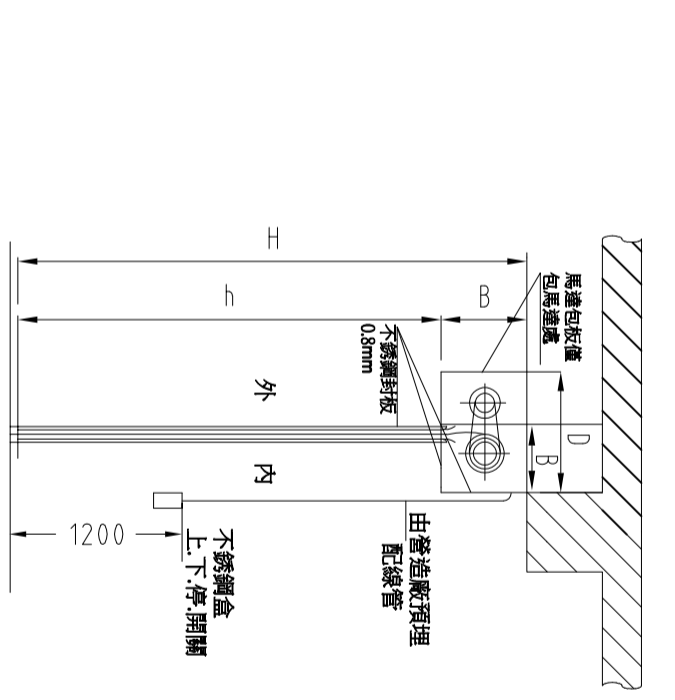


立方面圖



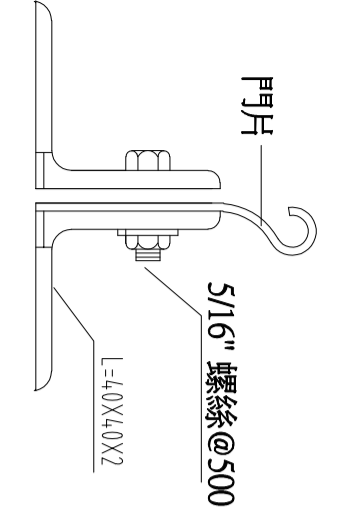
密閉式詳圖



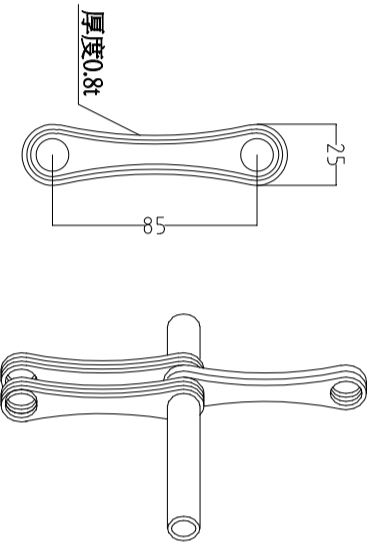
剖面圖

1. 材料製/作與安裝  
 本工程應參考長億捲門鋼軌鋼製，材質為不銹鋼，須出具材質證明書。  
 (1) 鋼軌鋼製之電動馬達須為正字標記之產品，並為密封式馬達，馬達線圈應附有溫度保護開關，馬達過熱時能切斷電源，避免馬達燒毀。  
 (2) 主馬達捲門不可採用倒轉式裝置，以免馬達影響使用。  
 (3) 門軌上部接扣門底須裝設門安全開關，避免馬達極限開關震動而使門底震動上升，造成門底震動入門內而破壞天花板，並造成馬達燒毀。門安全開關應具有線面距離約15mm，避免因馬達震動作用而破壞防動開關，造成馬達燒毀。  
 (4) 所有捲門電機均為精密製造，並為電動，鋼索所用型，捲門開閉時不得有異常聲音或震動情形。  
 (5) 捲軸為鋼製製成，鋼索大小須能承載門重，兩側並加裝滾珠軸承，鋼索承載強度須在L/200 以內。  
 (6) 本捲門之L值與該捲門淨寬度之差值依所須機構尺寸而定。  
 (7) 本工程捲門電機之機械部分，門軌由營造廠廠商負責預留施工，電源電路及開關皆由水電承包商負責預留施工。  
 (8) 電動機安裝於天花板上方時其下方之天花板須預留60cm\*60cm之活動格窗口，該處有梁應予加強。  
 (9) 除特殊註明者外均以公釐為單位。  
 (10) 承商於製作前應先將各材料製成之樣品與工程圖及廠商名號、地址送建築師審查後方可製作。  
 2. 適用區域  
 一般合金鋼磁感知器特殊說明  
 (1) 捲門下降中遇到人員或障礙物，阻力為0.5kg即可自動切斷電源，停止捲門下降。  
 (2) 障礙物知路之本體須為合金鋼製而成，表面必須極度光滑，其長度須與捲門淨寬同寬。  
 (3) 障礙物知路本體下方需裝橡膠墊片，避免因阻力過大而造成本體損毀，也可以防止灰塵及水進入。  
 3. 本產品之總結片面積加厚，故無高低不平現象(水平)捲門更安靜。  
 4. 連結片為取形，捲收時，捲收時，更顯更安靜。

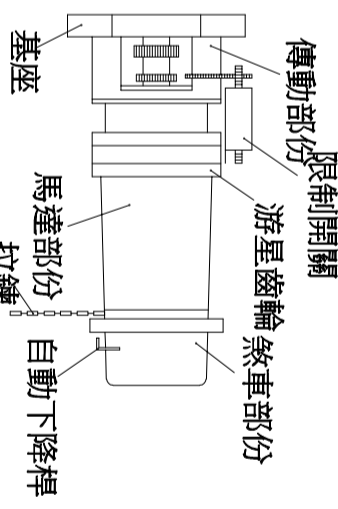
施工說明



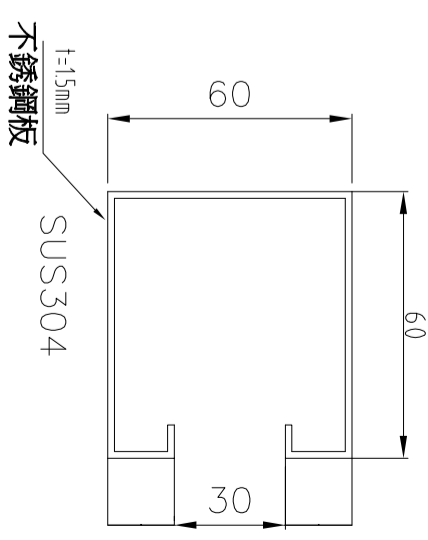
CE型 電動捲門底座詳圖



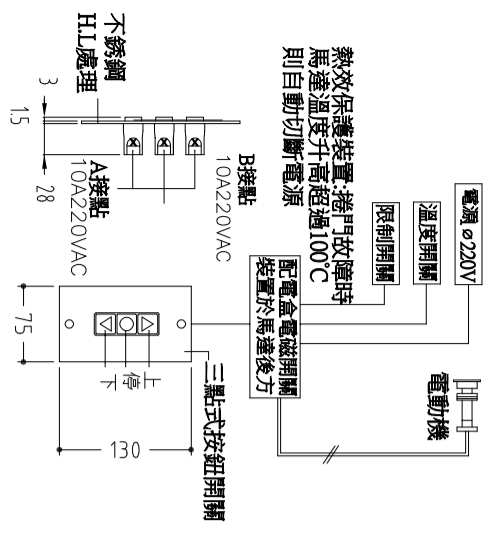
花格式詳圖



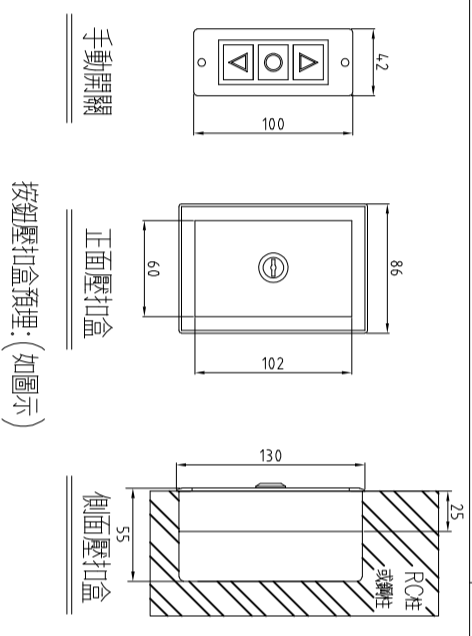
CE電動機詳圖



不銹鋼軌道



電動捲門操作系統詳圖



CE型 防盜型外鎖盒詳圖

1. 為求壓扣盒完成後美觀一致,營造廠務必於灌漿前,預埋壓扣盒及管路,不得事後打鑿修補,破壞結構及影響外觀
2. 壓扣盒4C控制線及管路配置由水電消防廠商提供及佈作

尺寸表

位置	編號	門型	門片材質	尺寸				馬力數	電源	檔數	門箱	遙控器(1,2)	防盜外盒鎖
				W	H	H	B						
		花格式密閉式	不銹鋼板					單相220V		有	無	有	無

備註：

修正	日期	說明
REVISION	DATE	DESCRIPTION
1		
2		
3		

繪圖	工務	單位
DRAWN BY	WORKER BY	UNIT

比例尺	日期
SCALE	DATE

長億企業有限公司

主顧客名稱  
PROJECT TITLE  
圖名  
DRAWING NAME

不銹鋼半花格電動捲門大樣圖

圖號  
DRAWING NO  
准依圖施工  
ALLOW CONSTRUCTION

http://www.chang-c.com.tw/  
e-mail:ccom66@yaho.com.tw  
地址:新北市樹林區三龍街67號  
TEL : (02)2903-3252 FAX : (02)2903-3289