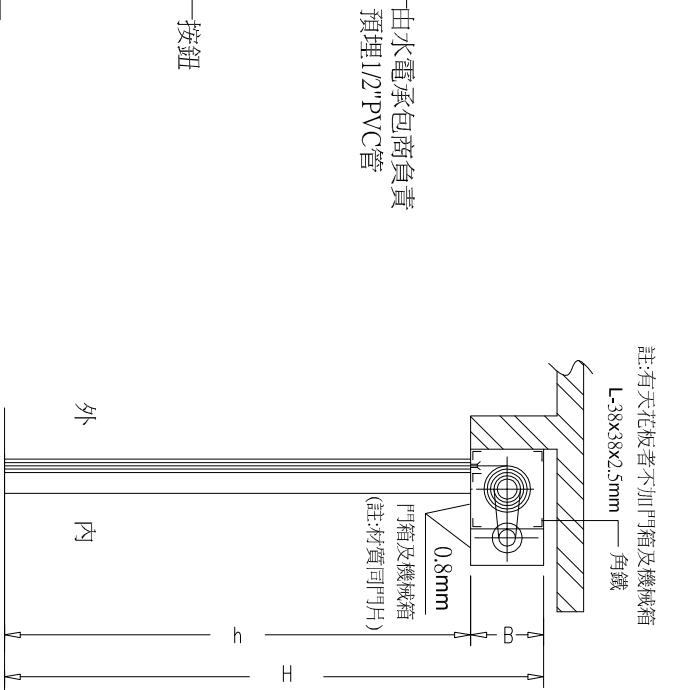
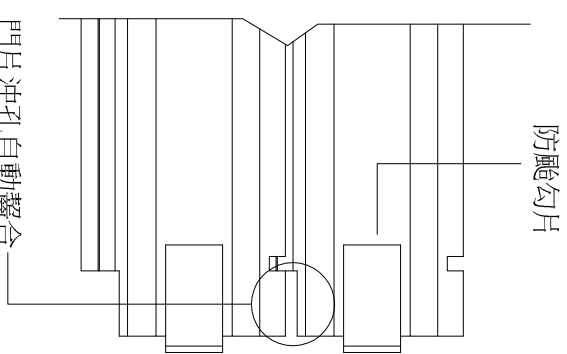
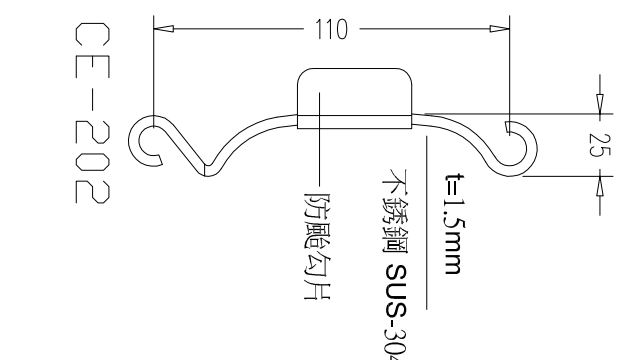


CE-202A 電動捲門立面圖



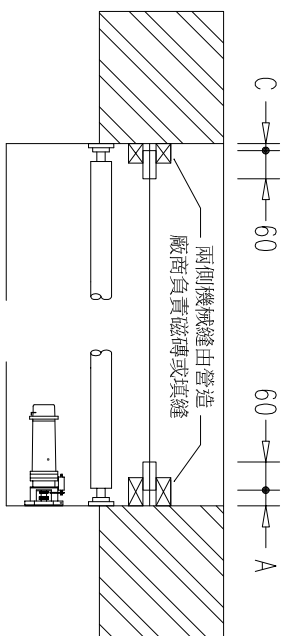
電動捲門剖面圖



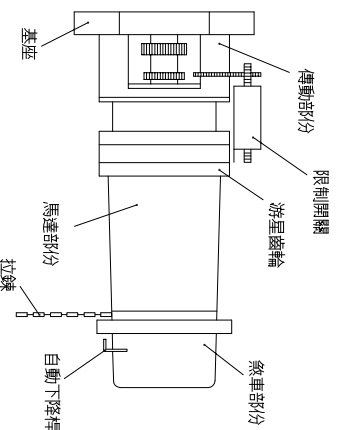
CE-202A 防蹠型門片詳圖

施工說明

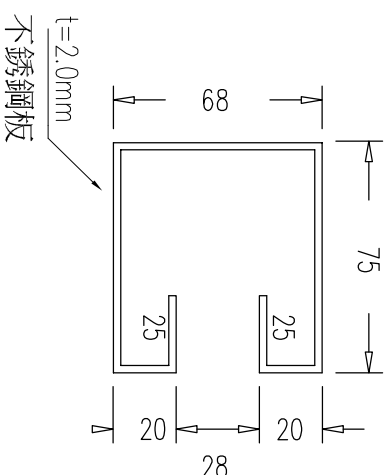
1.一般規定
 (1)本工程應參考長億捲門廠牌總機製作前須繪製詳細施工圖樣設計單位審核後方可製作材料選購前須詢問工廠廠方可運作。
 2.材料製作與安裝
 (1)本工程如有採用不銹鋼除特級材料外其規格均為SUS-304之規格。
 (2)開閉機之電動馬達須為高工字標記之產品，並為密閉式馬達，馬達鎖固應附有速度來電閉鎖馬達絕緣時能切斷電源，並避免馬達燒毀。
 (3)門軌上部接近門底安裝門軌安全開關，避免馬達運轉開關失靈而使捲門繼續上升造成捲門底壓捲入門框內而造成天花板並造成馬達燒毀，門軌安全開關須具有緩衝距離約15mm，避免因馬達運轉作用而造成捲門開關造成漏電現象。
 (4)所有捲門電動機均為精密製造，並為電動，鎖係兩用型，捲門關閉時不得有異常噪音或振動情形。
 (5)所有捲門門片均須為同一規格工廠製造，其門片厚度依照圖示互相連接之門片其兩端須為圓耳式自動鑿合器扣。
 (6)捲軸為鋼管製成鋼管大小須能承載門重，兩側並加裝滾珠軸承，鋼管承載速度須在1200以內。
 (7)本工程捲門電動機之機械部分，須由專業廠商負責預留施工，電源管線及開關管線由水電承造商負責預留施工。
 (8)電動機安裝於天花板上時其下方之天花板須預留60cmx60cm之活動檢音口，該檢音口須予加強。
 (9)捲門須安裝正確，使捲門啟閉自如，安裝細節應依承製廠商之規定辦理。
 電路操作開關箱及電力線路之位置應依照圖示或監造工程師之指示安裝。
 (10)不銹鋼捲門之門片，門軌，門箱應外覆以PVC塑膠膠布保護，待粉刷漆漆漆時才將PVC塑膠膠布拆除。
 (11)除特級註明者外均以公釐為單位。
 2.運用配件
 經合金障礙感知器特級說明
 a.捲門下降中遇到人員或障礙物，阻力達0.5kg時可自動切斷電源，停止捲門下降。
 b.障礙感知器之本體須為鋁合金鑄製而成表面須噴塗理髮色而成，其長度須與捲門淨寬同寬。
 c.障礙感知器本體下方須裝橡膠墊片，避免因阻力過大而造成本體損毀，也可以防止灰塵及水進入。



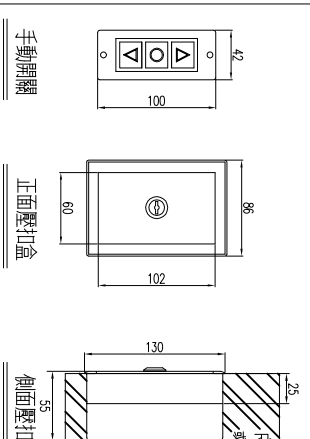
電動捲門平面圖



CE電動機詳圖

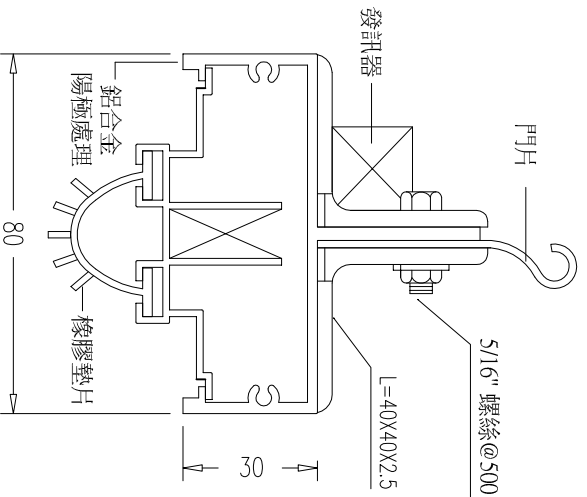


CE 防蹠型門軌詳圖

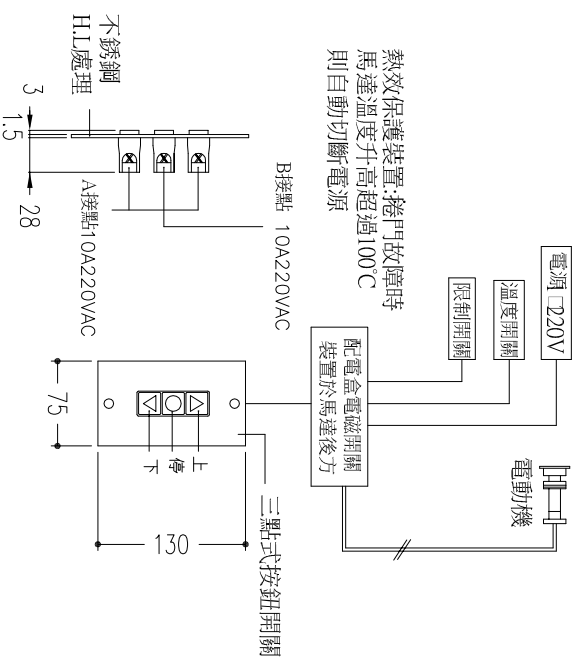


CE型 防蹠型外鎖盒詳圖

按鈕壓扣盒預埋：(如圖示)
 1. 為求壓扣盒完成後美觀一致，營造廠務必於灌漿前預埋壓扣盒及管路，不得事後打鑿修補，破壞結構及影響外觀。
 2. 壓扣盒4C控制線及管路配置由水電消防廠商提供及施作。



CE型電動捲門底座(附障礙感知器)



電動捲門操作系統詳圖

位置	編號	門型	門片材質	尺寸					馬力數	電源	檔數	門箱		遙控(1:2)	防蹠外盒鎖
				W	H	B	A	C				有	無		
									HP	220V/1Ø	1	V			

尺寸表

修正 REVISION	日期 DATE	說明 DESCRIPTION	繪圖 DRAWN BY	工務 WORKER BY	比例尺 SCALE	日期 DATE	單位 UNIT
1							
2							
3							

DESIGNED BY	
UNIT	M/M

http://www.chang-e.com.tw/page2.htm	地址: 新北市新莊區中正路508巷35弄66-6號
e-mail: ccomn66@gmail.com	TEL: (02)2903-3252 FAX: (02)2903-3389

長億 企業有限公司

業主 CUSTOMER	圖名 DRAWING NAME	圖號 DRAWING NO	准依圖 ALLOW CONSTRUCTION
工程名稱 PROJECT TITLE	不銹鋼防蹠電動捲門大樣圖	CE-202A	