

注意事項：門軌須採直軌（不可採彎軌）

阻熱型防火捲門施工說明

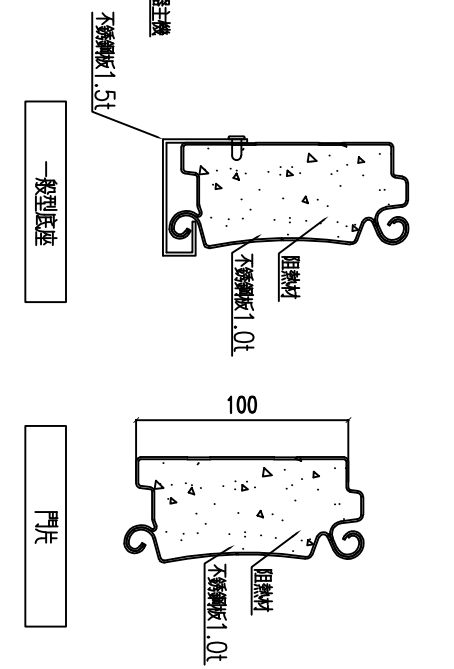
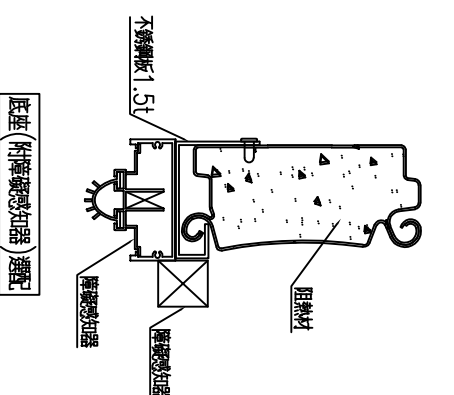
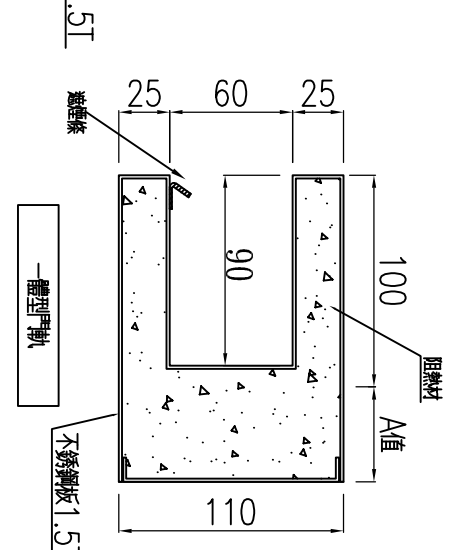
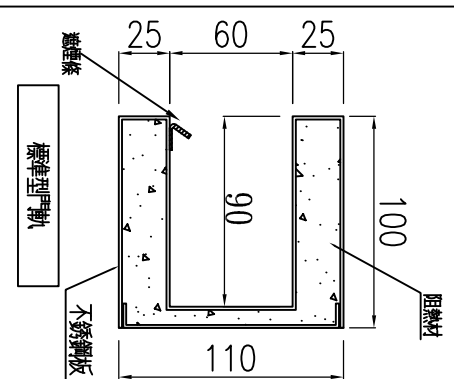
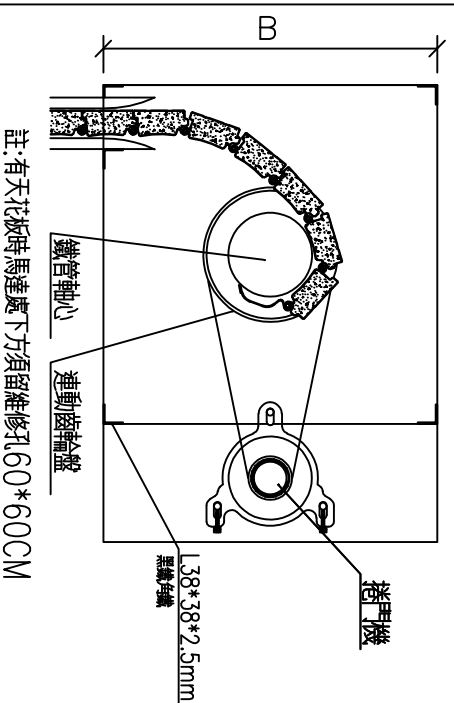
1. 本工程圖說係長億捲門廠繪製，製作前須檢閱詳細施工圖，經設計單位審核後方可施工，不合格者不得安裝。
2. 所有捲門門片均須為同一合格工廠製造，其門片厚度依照圖示。
3. 捲門電動機開啓定位時須裝極限開關並使其能上下定點及自動停止保護馬達正常運轉。
4. 二連安全裝置：裝於門箱下方，須有 15mm 緩衝距離，避免限制開關失效時底座捲入門箱。
5. 電動機安裝於天花板上時其下之天花板須留 60cm * 60cm 之活動檢查口，該處骨架應予加強。
6. 電動機採用馬達溫度升高過熱時應能自動切斷電源。
7. 捲門須安裝正確，使捲門閉自如，安裝細節應依承製廠商之規定辦理，電鈕操作開關箱及電力線路之位置應依照圖示或監造。
8. 本工程捲門電動機之機械部分由製造廠負責預留施工。
9. 本工程如有採用不銹鋼，除特殊說明外其規格均與 SUS304 之規格。
10. 自動防火捲門之自動操作裝置，除依選用型號備用之自動控制器外，另需依 CNS4212 A2059 之規定，供應緊急電源（由水電廠商預留），以備斷電時仍可正常操作。電動捲門與水電消防施工界面說明：
 - (a) 電源線由水電廠商負責配至捲門機位置：1/4HP、1/2HP、1HP 採用 1φ220V
 - (b) 捲門機空押開關之 1/2" φPVC 管由水電廠商負責預埋施工，4C 控制線由捲門廠商拉線施工。
 - (c) 自動防火捲門時應設置安裝位置及中繼控制器至捲門機之管線由水電消防廠商施工。
11. 消防法規規定防火捲門須符合 CNS11227-1 及 CNS15038 約定標準具 1 小時防火時效及 1 小時阻熱及遮煙性能，且須提交中央主管機關認可證明文件。
12. 本圖除特殊說明外，均以公量為單位。
13. 鋁合金障礙感知器（選配）：
 - (a) 障礙感知器
 - (b) 不銹鋼板 1.0t
 - (c) 一般型底座
 - (d) 門片

立面圖

剖面圖

平面圖

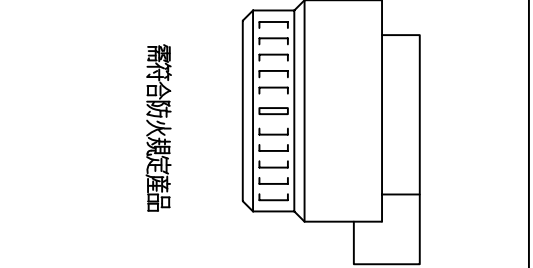
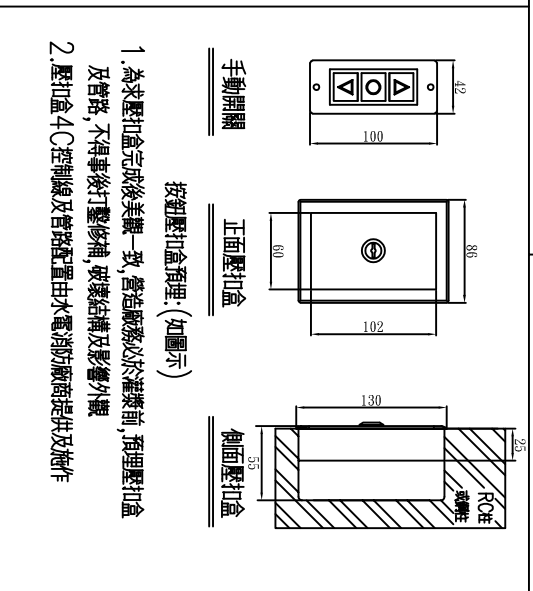
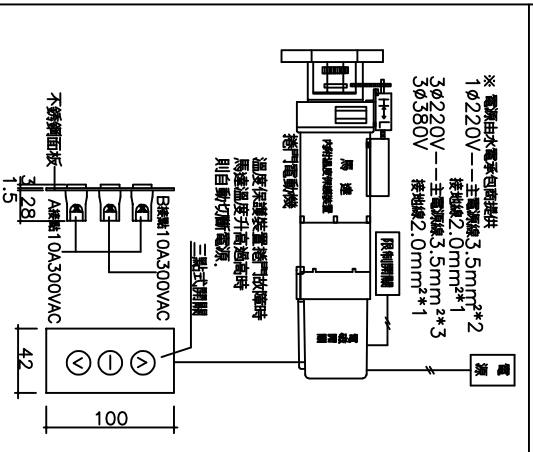
施工說明



機箱詳圖

軌道詳圖

阻熱型門片詳圖



位置	編號	門型	門片材質	尺寸				馬力數	電源	捲數	門箱		遙控器 (1:2)	感煙器	障礙感知器 (選配)	遮煙性	防火阻熱時效	防火阻熱時效
				W	H	B	D				有	無						
	CE-530A	不銹鋼板						1φ220V								1hr	1hr	

電動捲門操作系統詳圖

壓扣開關圖

煙感器屬消防工程

尺寸表

修正日期	說明	繪圖	工務	比例尺
REVISION DATE	DESCRIPTION	DRAWN BY	WORKER BY	SCALE

長億企業有限公司

http://www.chang-e.com.tw/ 地址：新北市樹林區三龍街67號
 e-mail: cecommfg@yaho.com.tw TEL: (02)2903-3252 FAX: (02)2903-3289

業主	工程名稱	圖名	圖號	准依圖	施工
CUSTOMER	PROJECT TITLE	DRAWING NAME	DRAWING NO	ALLOW	CONSTRUCTION
		阻熱性防火遮煙不銹鋼板捲式捲門大樣圖	CE-530A		