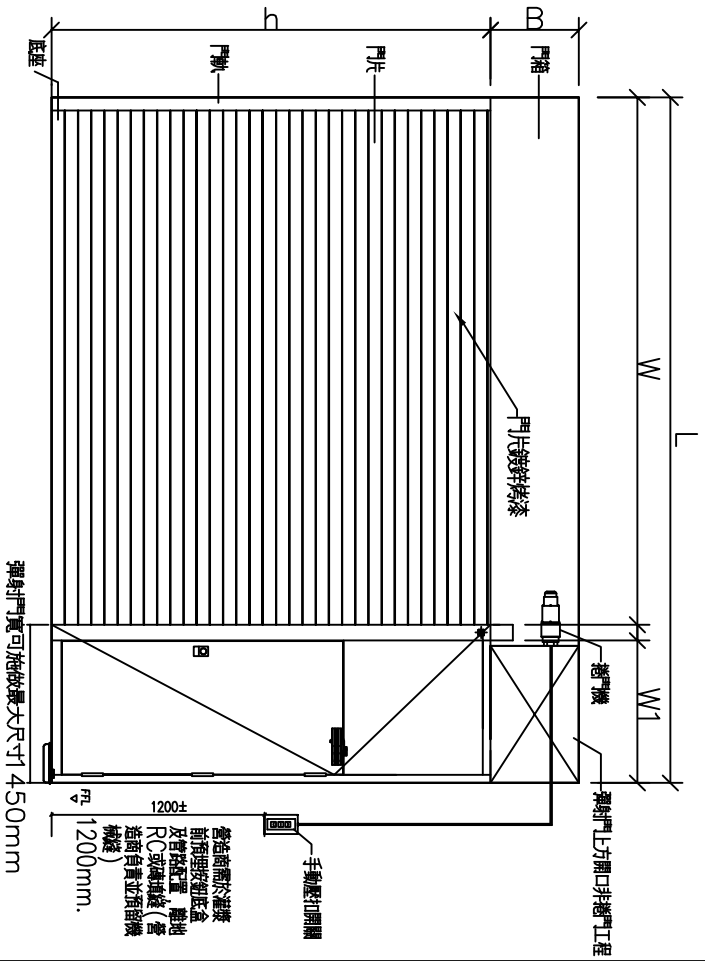
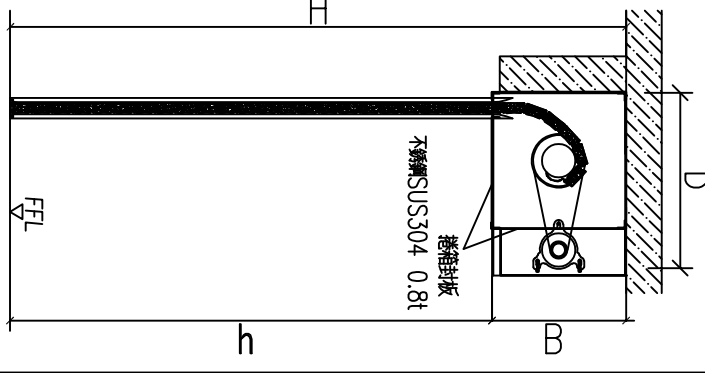


阻熱型防火捲門施工說明

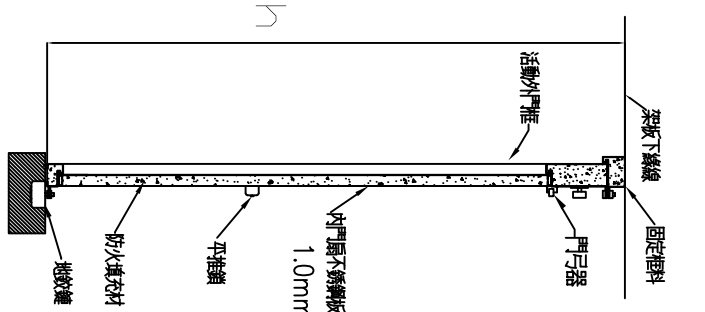
- (1) 材質如為不銹鋼，則須符合CNS 8699之相關規定，除特別說明外其規格均為SUS304之規格，並出具品質保證書。
- (2) 材質如為鍍鋅或鍍鋅鋼板，則須符合CNS 1244之相關規定，鍍鋅量不得低於12標準。
- (3) 閉門後之電動馬達須為正字標記之產品，並為密封式馬達，馬達機殼應附有溫度保護開關，馬達機殼時能切斷電源，避免馬達燒壞。
- (4) 門軌上部接近門處須裝設門軌安全開關，避免馬達機殼因接觸而發生過熱，造成接近門軌內而破壞天花板，並造成馬達燒壞。門軌安全開關須具有緩衝距離約15mm，避免因馬達慣性作用而破壞微動開關，造成漏電現象。
- (5) 所有捲門電動機均為精製製造，並為耐用型，捲門敞開時不得有異常聲音或振動情形，並須符合CNS-4212A2059之規定。
- (6) 所有捲門門片均須為同一台格工廠製造，其門片厚度依照圖示。
- (7) 自動防火捲門之自動操作裝置，除依選用配單採用外，另需依CNS 4212 A2059之規定，供應緊急電源由機電工程師商預留，以備斷電時仍可正常操作。
- (8) 鋼管大小須符合CNS 4212之要求；對門片之載重應具有充分之支持強度。捲軸強度及承載應在L200cm以內。
- (9) 規定防火等級之捲門須符合規格表要求之防火性能，且須提交主管機關內政部營建署之防火捲門產品之防火性能認可書文件。
- (10) 電動捲門與水電廠商負責配置捲門機位置14HP-1HP採用1.5220V，1.5HP-2HP以上採用3.5380V。
- (11) 捲門機至捲門開口間之1/2" 40控制線由捲門廠商拉線施作。
- (12) 電動機安裝於天花板時，其下方之天花板須預留60cm*60cm之活動檢查口，該處僅須予以加強。
- (13) 捲門須按裝正確，使捲門敞閉自如，按裝前應先依承裝廠商之規定辦理，電鈕操作開關箱及電力線路之位置應依照圖示或監造工程前之指示安裝。
- (14) 不銹鋼捲門片，門軌，門箱應外覆以PVC塑膠布保護，待粉飾後清潔時才將PVC塑膠布拆除。
- (15) 除特註外，所有外圍均以公釐為單位，圖面中鋼板厚度公差另依CNS標準規定辦理。
- (16) 驗收後須知照廠商應將出廠說明及一年保固書轉寄業主。
- (17) 其他設備：
- (18) 紅外線式感煙器(自動關閉型)：安裝於門軌側，離地約30cm高度，依溫感熱探測器運動裝置而下降中之捲門，障礙物探測裝置(自動關閉型)有動作之狀況，捲門須自動停止下降，依據感測器運動裝置而下降中之捲門，因障礙物探測裝置(自動關閉型)採有動作而自動停止後，障礙物移除後再下降。
- (19) 自動防火捲門裝置：
- (20) 自動防火捲門須符合系統說明之規範，以完成消防設備及檢查作業。



立面圖

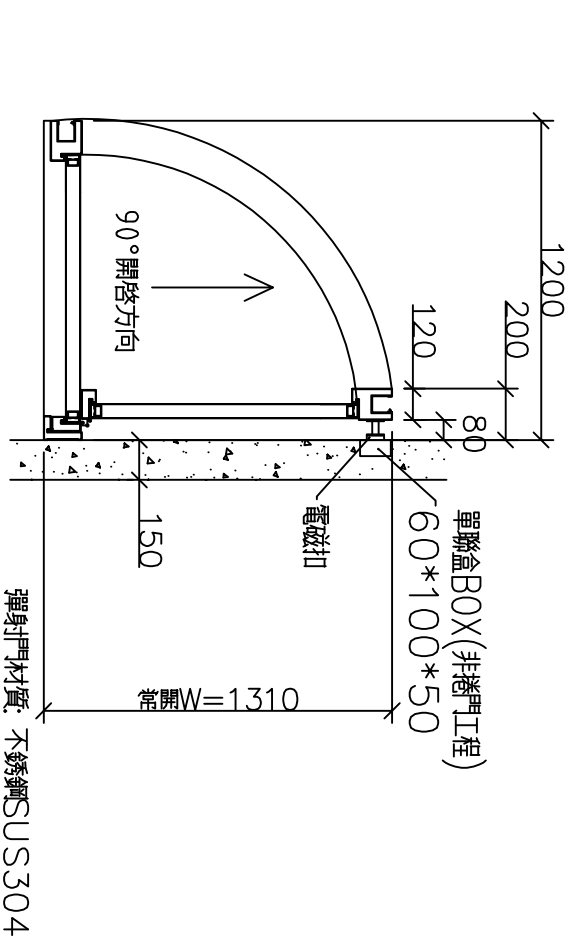


捲門剖面圖

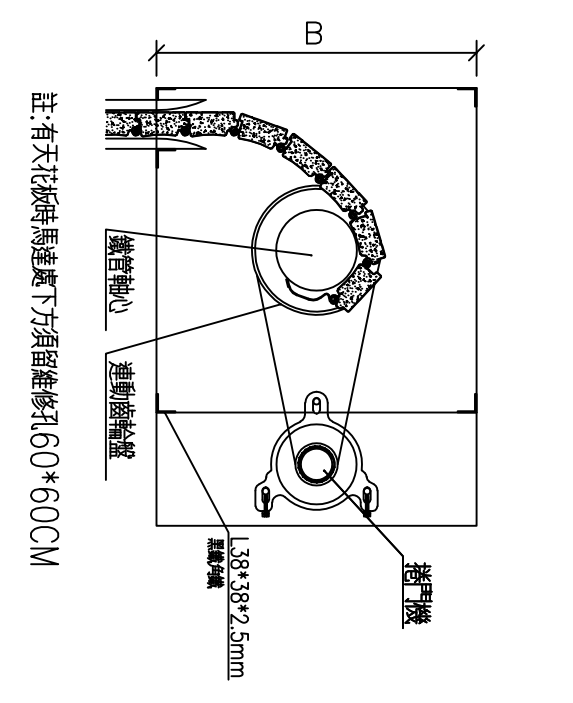


彈射門剖面圖

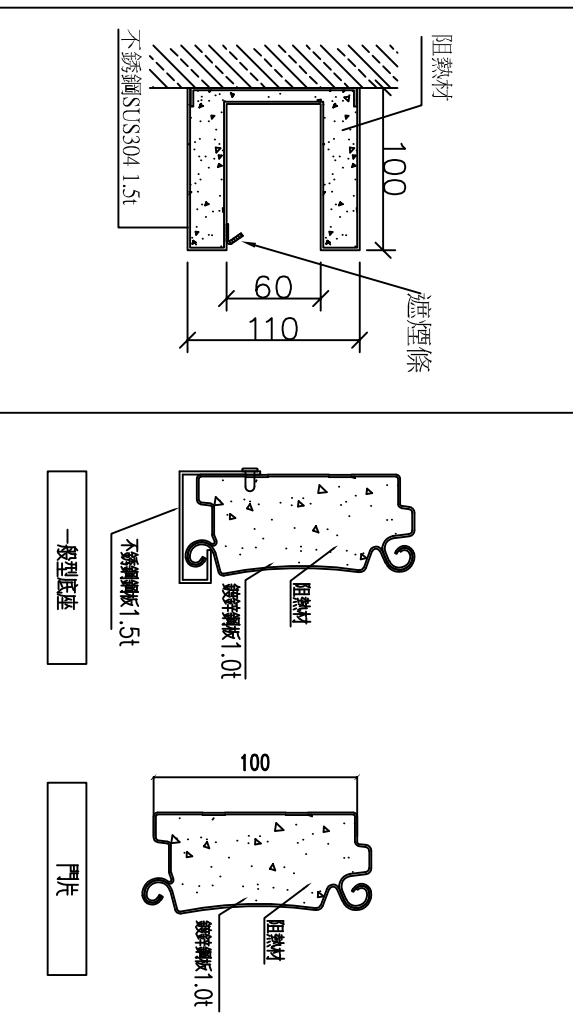
施工說明



彈射門示意圖

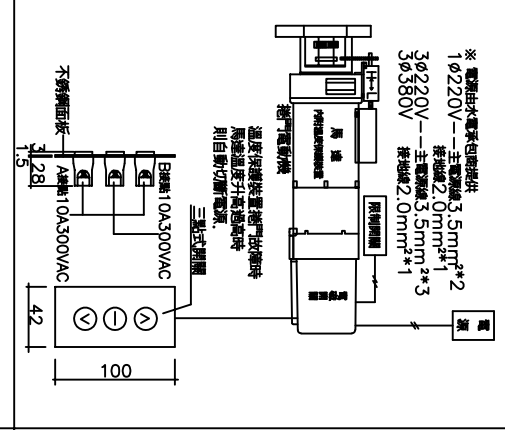


機箱詳圖

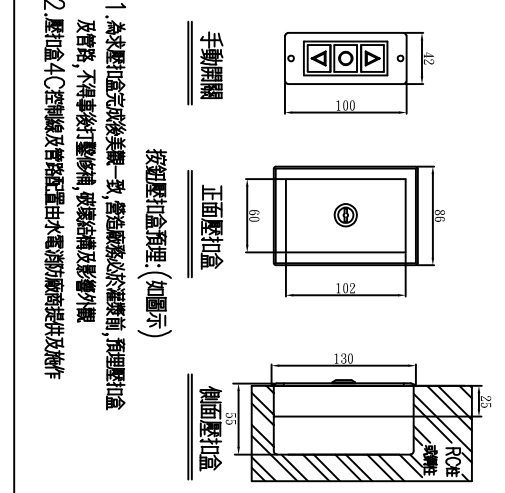


軌道詳圖

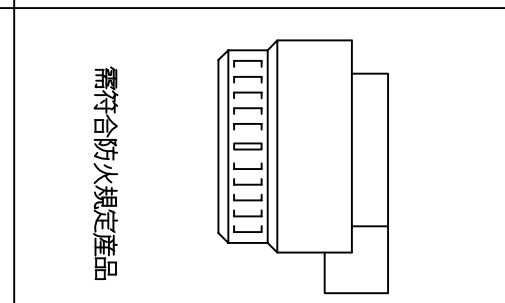
阻熱型門片詳圖



電動捲門操作系統詳圖



壓扣開關圖



煙感器屬消防工程

位置	編號	門型	門片材質	尺寸		馬力數	電源	捲數	門箱			遙控器 (1:2)	防盜型外鎖盒	障礙感知器	遮煙性	防火時效	阻熱時效
				W	H				有	無	有						
	CF-540B	鍍鋅鋼板	W	1000	h	220V單相		有	有	有							
備註: 防火捲門採鍍鋅鋼板需符合CNS法規規定並提出相關認可文件																	

尺寸表

修正	日期	說明	繪圖	工務	比例尺
REVISION	DATE	DESCRIPTION	DRAWN BY	WORKER BY	SCALE
1					
2					
3					

長億企業有限公司
地址: 新北市樹林區三龍街67號
TEL: (02)2903-3252 FAX: (02)2903-3289

業主	業名	工程名稱	圖名
CUSTOMER	圖名	PROJECT TITLE	DRAWING NAME

圖號	准依圖施工
DRAWING NO	ALLOW CONSTRUCTION
CE-540B	