

注意事項：門軌須採直軌（不可採彎軌）

### 阻熱型防火捲門施工說明

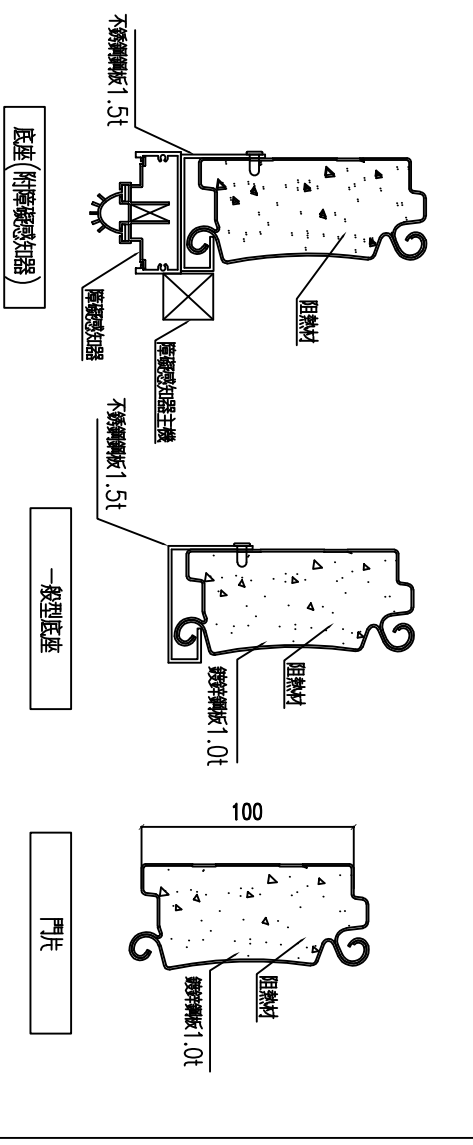
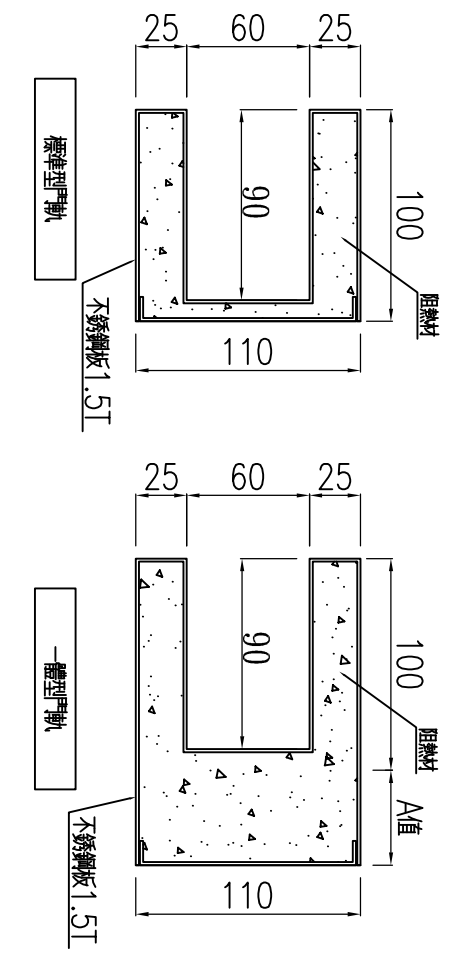
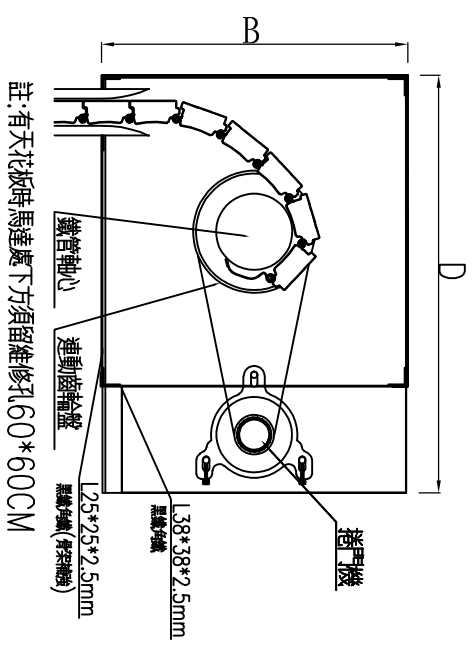
1. 本工程圖說採長億捲門廠牌繪製，製作前須繪繪詳細施工圖，經設計單位審核後方可施工，不合格者不得安裝。
2. 所有捲門門片均須為同一合格工廠製造，其門片厚度依照圖示。
3. 捲門電動機開啓定位時須與限位開關並使其能上下定點及自動停止保護馬達正常運轉。
4. 二道安全裝置：裝於門箱下方，須有15mm緩衝距離，避免限制開關失效時底座捲入門箱。
5. 電動機安裝於天花板上方時其下之天花板須留60cm\*60cm之活動檢查口，該處須架應予加強。
6. 電動機採用馬達溫度升高過高時應能自動切斷電源。
7. 捲門須安裝正確，使捲門啓閉自如，安裝細節應依承製廠商之規定辦理，電氣操作開關箱及電力線路之位置應依照圖示或監造。
8. 本工程捲門電動機之機械運轉，應由製造廠負責預留施工。
9. 本工程如有採用不銹鋼，除特殊說明外其規格均為SUS304之規格。
10. 自動防火捲門之自動操作裝置，除依圖示預備採用之連動控制器外，另需依CNS4212 A2059之規定，供應緊急電源（由水電承商預留），以備斷電時仍可正常操作。電動捲門與水電消防施工界面說明：
  - (a) 電源管線由水電承商負責配至捲門機位置。1/4HP. 1/2HP. 1HP 採用1 $\phi$ 220V
  - (b) 捲門機至押扣開關之1/2"  $\phi$ PVC管由水電承商負責預留施工，4C控制線由捲門廠商拉線預留。
  - (c) 自動防火捲門時應與承製廠商安裝位置及中繼控制器至捲門機之管線由水電消防廠商預留。
11. 消防法規規定防火等級之捲門須符合CNS 11227-1判定基準具1小時防火時效及1小時阻熱性能，且須送中央主管建築機關認可證明文件。
12. 本圖除特殊說明外，均以公釐為單位。
13. 捲門下降中遇到人員或障礙物，阻力為0.5kg時可自動切斷電源，停止捲門下降。

立面圖

剖面圖

平面圖

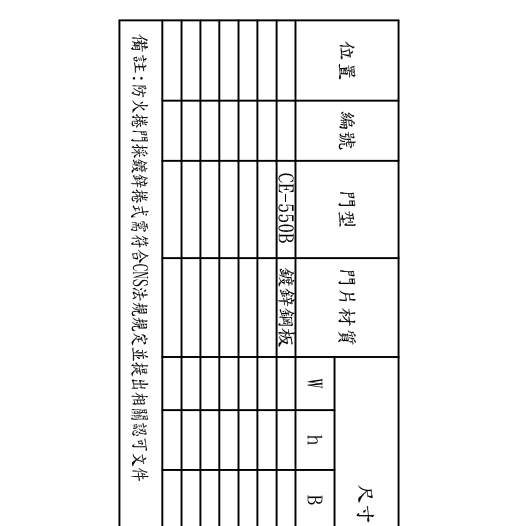
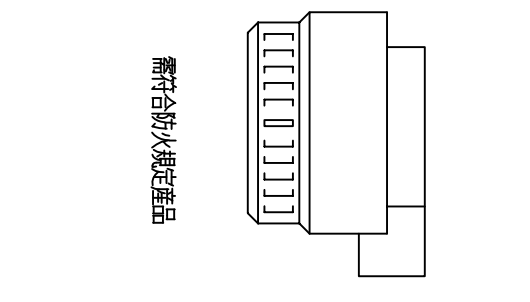
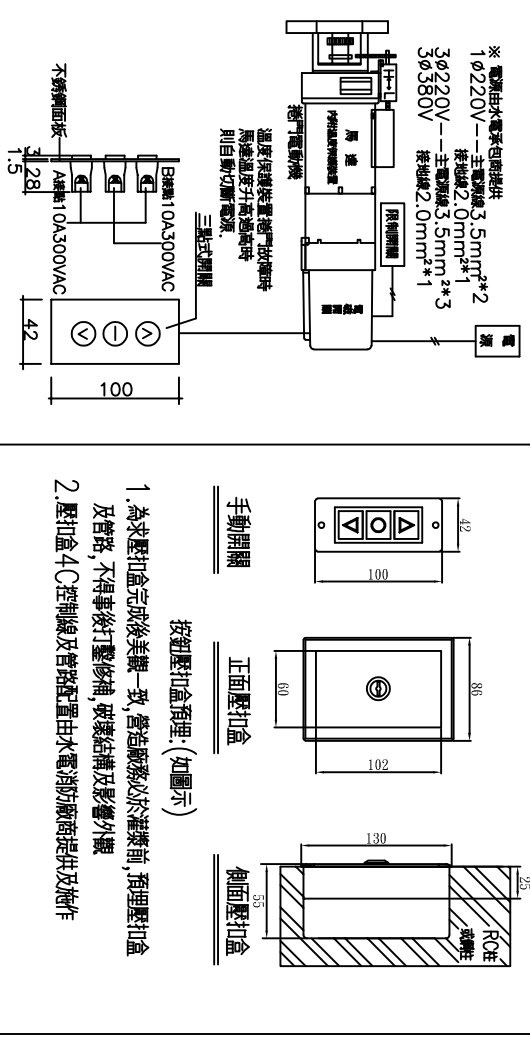
施工說明



機箱詳圖

軌道詳圖

阻熱型門片詳圖



位置	編號	門型	門片材質	尺寸				馬力數	電源	捲數	門箱		遙控器 (1:2)	防盜型外鎖盒	障礙感測器 (選配)	感測器	防火阻熱時效
				W	h	B	H				D	有					
	CI-550B	旋轉鋼板															

備註：防火捲門採鑄鋼捲式需符合CNS法規規定，並提出相關認可文件

電動捲門操作系統詳圖

壓扣開關圖

煙感器屬消防工程

尺寸表

修正日期	說明	繪圖	工務	比例尺	日期
REVISION DATE	DESCRIPTION	DRAWN BY	WORKER BY	SCALE	DATE

長億企業有限公司  
 地址：新北市樹林區三龍街67號  
 TEL: (02)2903-3252 FAX: (02)2903-3289

業主	工程名稱	圖名	圖號	准依圖施工
CUSTOMER	PROJECT TITLE	DRAWING NAME	DRAWING NO	ALLOW CONSTRUCTION
	阻熱型防火鑄鋼捲式捲門大樣圖		CE-550B	