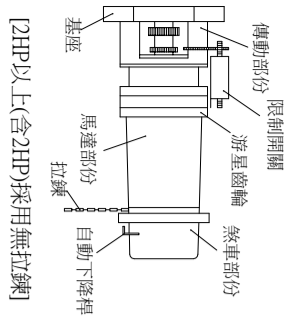
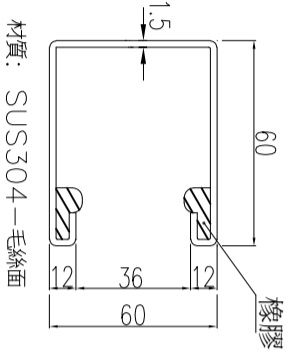


# 剖面圖

# 立面圖

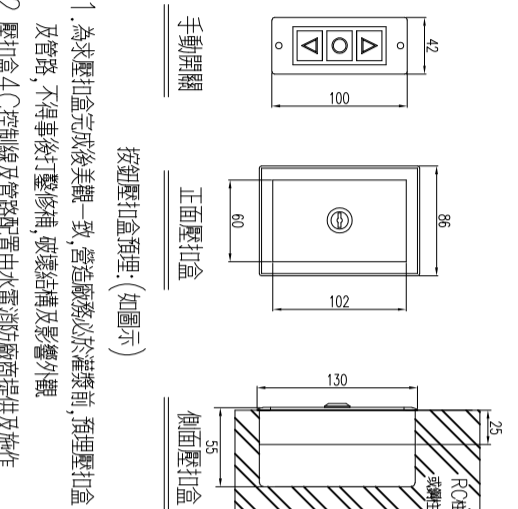
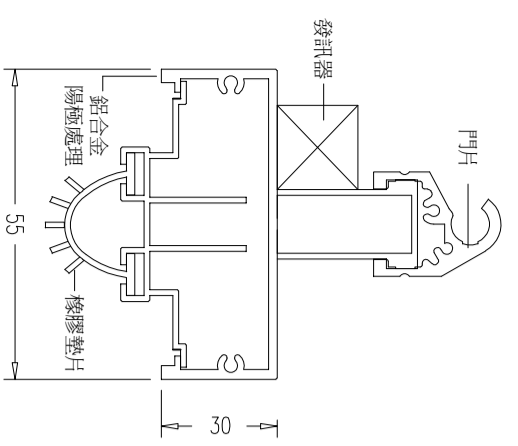


[2HP以上(含2HP)採用無拉線]



# CE型 電動機詳圖

# 門軌詳圖



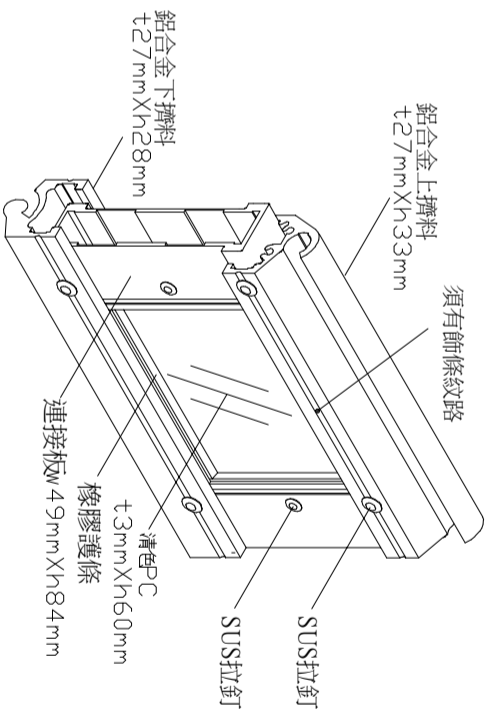
- 按壓扣盒預理：(如圖示)
1. 為式壓扣盒完成後美觀一致, 管道廠務必於灌漿前, 預埋壓扣盒及管路, 不得事後打鑿修補, 破壞結構及影響外觀
  2. 壓扣盒A(控制線)及管路配置由水電消防廠商提供及施作

# CE-602AG型 捲門底座(障礙感知器)詳圖

# CE型 防盜型外鎖盒

| 編號 | 名稱   |
|----|------|
| W  | 門寬   |
| H  | 捲門總高 |
| h  | 淨高   |
| B  | 捲箱尺寸 |

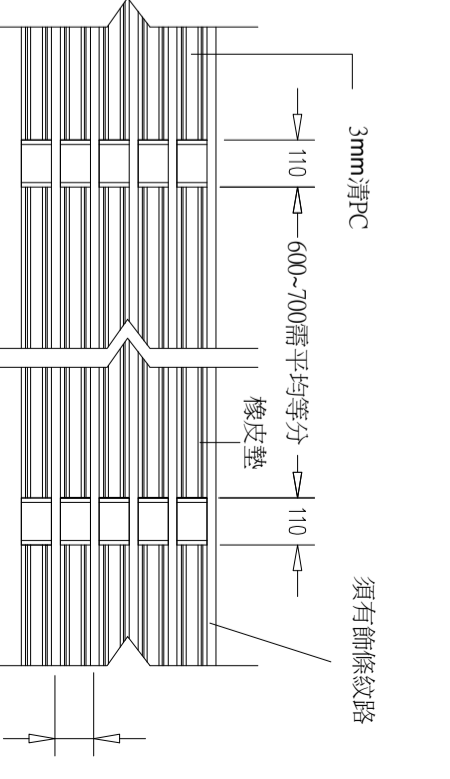
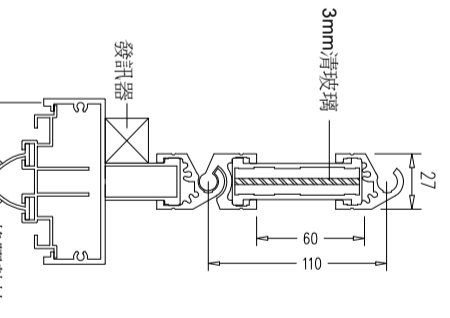
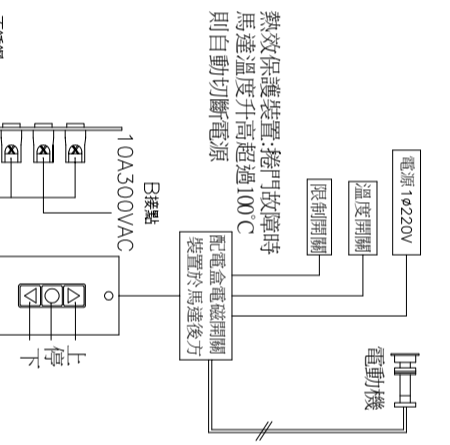
| 馬達    | A值  | C值 |
|-------|-----|----|
| 1/4HP | 50  | 10 |
| 1/3HP | 50  | 10 |
| 1/2HP | 50  | 10 |
| 1HP   | 120 | 10 |



# 門片立體詳圖

# 施工說明

- ### 1.材料製作與安裝
- 本工程圖說參考長億捲門廠繪製
- 本工程圖說參考長億捲門廠繪製
- 本材質為鋁合金須符合A6063成分及CNS2068標準,須出具材質證明書。
- (1)開閉捲之電動馬達須為正字標記之產品,並為密封式馬達,馬達線圈應附有溫度保護開關,馬達過熱時能切斷電源,避免馬達燒毀。
  - (2)門軌上部接近門處須裝設門軌安全開關,避免馬達極限開關失靈而使捲門繼續上升,造成捲門底座捲入門箱內而破壞天花板,並造成馬達燒毀,門軌安全開關需具有緩衝距離約15mm,避免因馬達慣性作用而破壞微動開關,造成漏電現象。
  - (3)捲軸為鋼管製成,鋼管大小須能承載門重,兩側並加裝滾珠軸承,鋼管承載機度須在L200以內。
  - (4)本工程捲門電動機之機械縫,門軌槽由管道廠商負責預留施工,電源管路及開關管路由水電承包商負責預理施工。
  - (5)電動機安裝於天花板上時其下方之天花板須預留60cm\*60cm之活動檢查口,該處骨架應予加強。
  - (6)捲門須安裝正確,使捲門起閉自如,安裝細節應依承製廠商之規定辦理,電鈕操作開關箱及電路線路之位置應依照圖示或監造工程師之指示安裝。
  - (7)除特殊註明者外均以公釐為單位。
  - (8)承商於製作前應先將各材料製品之樣品製作詳圖及廠商名號,地址送建築師審查後方可製作
- 驗收時並附鋁合金玻璃捲門出廠證明及保固書1年
- ### 2.選用配備
- 一.鋁合金障礙感知器特殊說明
- (1)捲門下降中遇到人員或障礙物,阻力為0.5kg時可自動切斷電源,停止捲門下降。
  - (2)障礙感知器之本體須為鋁合金擠型而成,表面經過陽極處理發色而成,其長度須與捲門淨寬同寬
  - (3)障礙感知器本體下方需裝橡膠墊片,避免因阻力過大而造成本體損毀,也可以防止灰塵及水進入。



# 電動捲門操作系統詳圖

# CE-602AP型門片及底座(附障礙感知器)詳圖

| 位置 | 編號       | 門型            | 門片材質 | 尺寸 |   |   |   |   |    | 馬力數   | 電源 | 控數 | 遙控器(1:2) | 障礙感知器 |   |
|----|----------|---------------|------|----|---|---|---|---|----|-------|----|----|----------|-------|---|
|    |          |               |      | W  | h | H | B | A | C  |       |    |    |          |       |   |
|    | CE-602AP | 鋁合金 + 3mm清色PC |      |    |   |   |   |   | HP | 220單相 | 1  | 有  | 無        | 有     | 無 |
|    |          |               |      |    |   |   |   |   |    |       |    |    |          |       |   |
|    |          |               |      |    |   |   |   |   |    |       |    |    |          |       |   |
|    |          |               |      |    |   |   |   |   |    |       |    |    |          |       |   |
|    |          |               |      |    |   |   |   |   |    |       |    |    |          |       |   |
|    |          |               |      |    |   |   |   |   |    |       |    |    |          |       |   |
|    |          |               |      |    |   |   |   |   |    |       |    |    |          |       |   |
|    |          |               |      |    |   |   |   |   |    |       |    |    |          |       |   |
|    |          |               |      |    |   |   |   |   |    |       |    |    |          |       |   |
|    |          |               |      |    |   |   |   |   |    |       |    |    |          |       |   |

備註：

| 修正       | 日期   | 說明          | 繪圖          | 工務        | 比例尺   |
|----------|------|-------------|-------------|-----------|-------|
| REVISION | DATE | DESCRIPTION | DRAWN BY    | WORKER BY | SCALE |
| 1        |      |             | 設計          | 單位        |       |
| 2        |      |             | DESIGNED BY | UNIT      |       |
| 3        |      |             |             |           |       |

# 長億 企業有限公司

http://www.chang-e.com.tw/ 地址:新北市樹林區三龍街67號  
e-mail:ccc06@yaho.com.tw TEL: (02)2903-3252 FAX: (02)2903-3289

| 業主       | 工程名稱          | 圖名                |
|----------|---------------|-------------------|
| CUSTOMER | PROJECT TITLE | DRAWING NAME      |
|          |               | 鋁合金PC電動捲門(防颯型)大樣圖 |

| 圖號         | 准依圖                | 施工 |
|------------|--------------------|----|
| DRAWING NO | ALLOW CONSTRUCTION |    |
| CE-602AP   |                    |    |