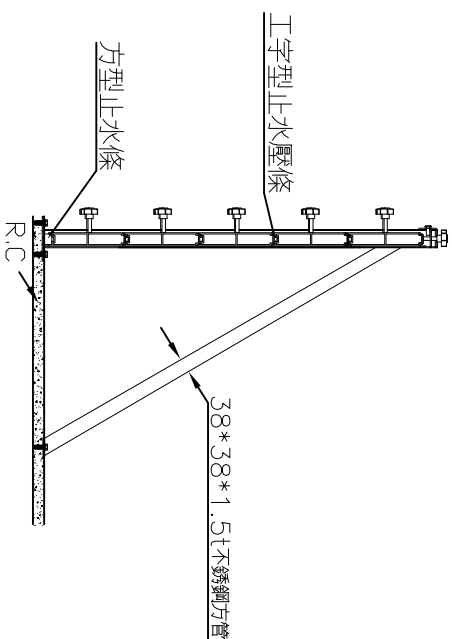
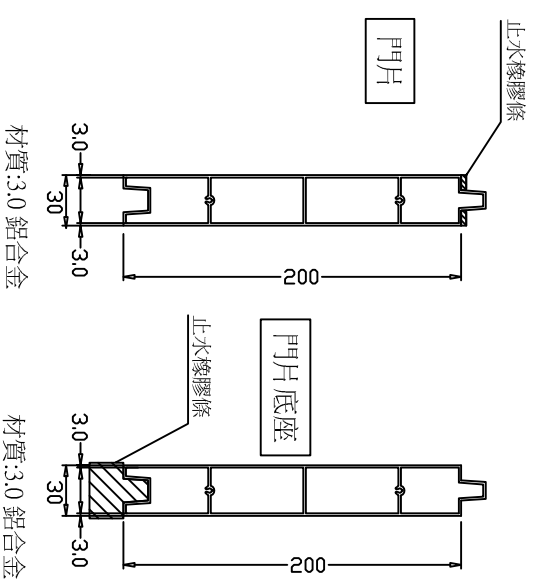


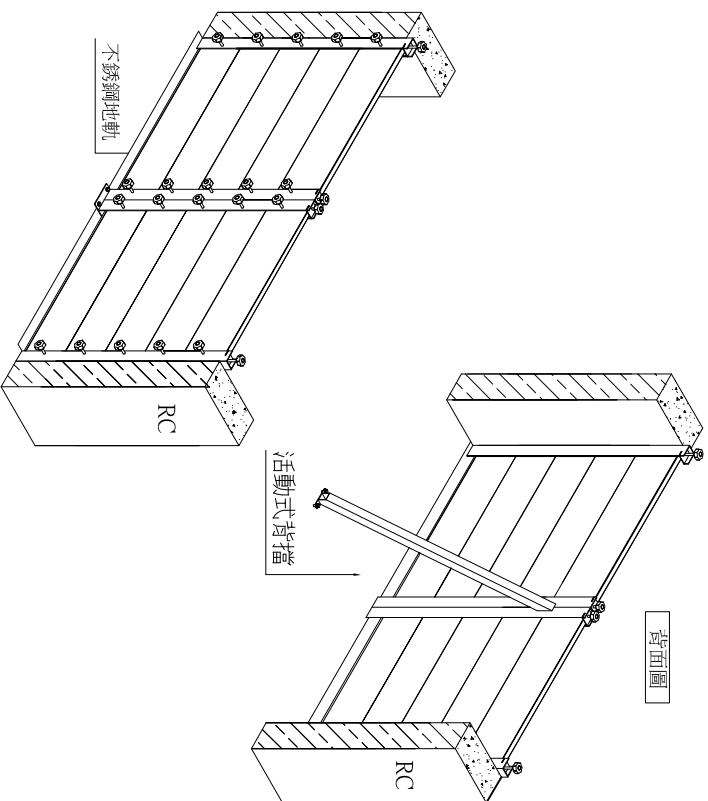
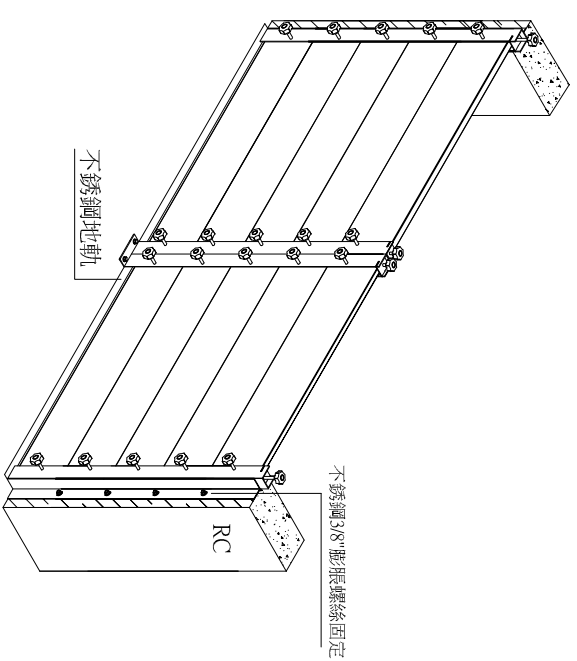
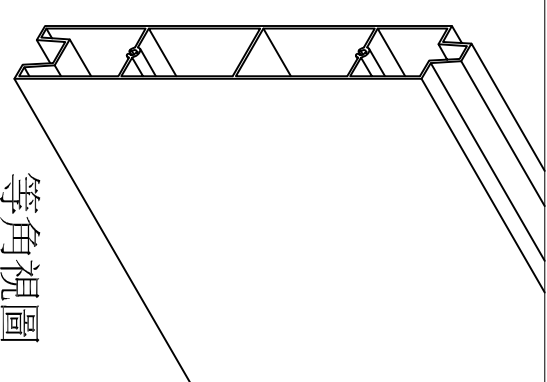
水閘門立面圖



背擋剖面圖

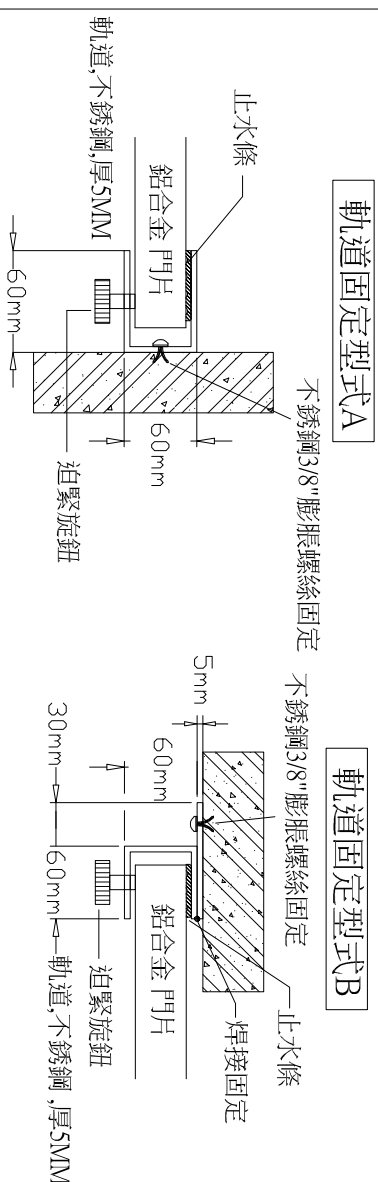


閘門片詳圖 (單位: mm)

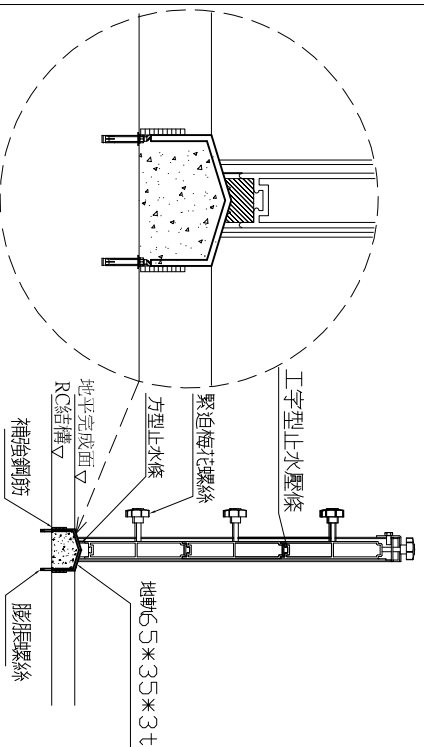


貼壁式(固定形式B)防水閘門(正面)

正面固定型式A防水閘門



軌道固定型式



地軌(剖面)

編號/位置	W: 寬度	H: 高度	片數	中柱	背擋	樁數

尺寸表

- 施工說明:
- 1.本工程採組合金式鋁合金防水閘門。
 - 2.本閘門工程為責任施工,所有應備之零件,不論圖示與否,製造廠商均應具備,並依工地工程師之指示裝設。
 - 3.施工前製造廠商須先繪製現場施工圖,經工地工程師核可後,方可施工。
 - 4.除特殊註明者外,均以mm為單位。
 - 5.本工程所需配合之土建部份打石槽縫,補平,粉刷部份由營造廠負責施工。
 - 6.閘門材料採鋁合金板,表面陽極處理,透明漆。
 - 7.鋁板厚度3mm
 - 8.可分解每片高200mm,每米3.3公斤。
 - 9.閘門單片厚度30mm。
 - 10.配件應為304不銹鋼材質。
 - 11.施工前,檢附公立單位之產品防水測試報告,經審核後方可施作。
 - 12.驗收後製造廠商應附一年保固書。

施工說明及規範

修正	日期	說明	繪圖	工務
REVISION	DATE	DESCRIPTION	DRAWN BY	WORKER BY
1				
2				
3				

比例尺	日期	單位
SCALE	DATE	UNIT
		mm

<http://www.chang-e.com.tw/>
 e-mail: cecomm66@yahoo.com.tw
 地址: 新北市樹林區三龍街67號
 TEL: (02)2903-3252 FAX: (02)2903-3289

長億企業有限公司

業主	工程名稱	圖名	圖號	准依圖	施工
CUSTOMER	PROJECT TITLE	DRAWING NAME	DRAWING NO	ALLOW	CONSTRUCTION
		鋁合金防洪閘門大樣圖	CE-618B		