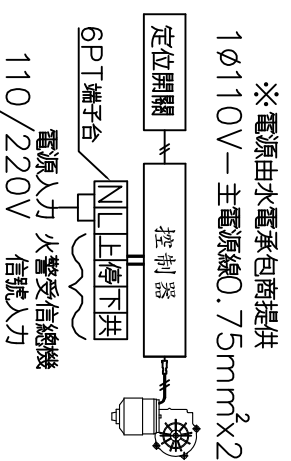


說明：
如捲簾門需連動裝置，則由水電或消防工程承包商提供無電壓A接點信號至捲簾門電動機之下降點之端子台，捲簾門在60秒內即下降關閉。
(煙感器，中盤器及管線路裝設工程由水電或消防工程承作，不含捲簾門工程內，但捲簾門承包商需配合電動機下降點接線與測試)工程內，但捲簾門承包商需配合電動機下降點接線與測試)
*僅供參考，須符合防火認證產品

煙感器(屬水電消防廠商)



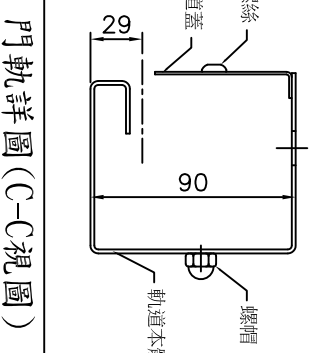
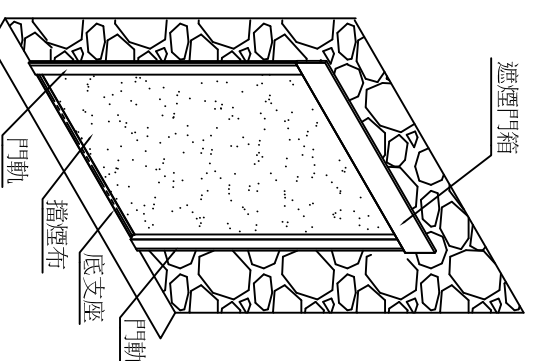
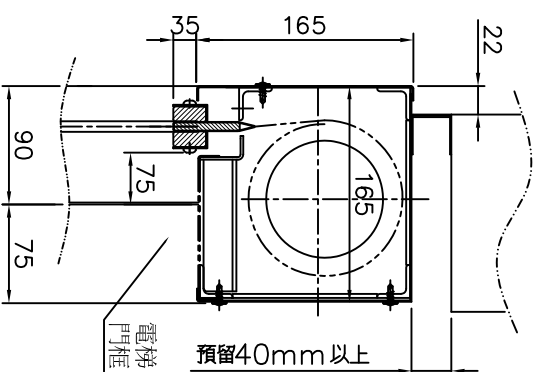
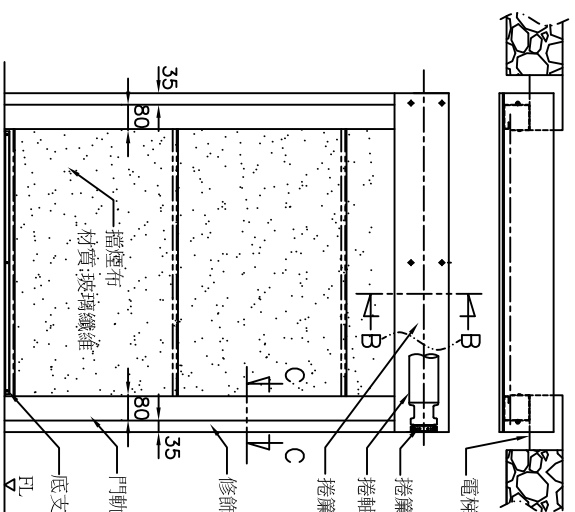
- ※電源由水電承包商提供
1 ϕ 110V—主電源線0.75mm²x2
1. 遮煙門封箱板材質依選型表，門軌軌道材質依選型表，遮煙布為玻璃纖維防火材質，捲簾馬達使用 AC110V。
 2. 火警動作後報警線，由火警受信總機輸出無電壓A接點或與排煙受信總機之閉門同步連線啟動成功防護區劃之功能。
(屬消防水電工程)。
 3. 電動捲簾門與水電消防施工界面說明：
(a) 電源管線由水電廠商負責配至捲簾門機位置，1 ϕ 110V或1 ϕ 220V。
(b) 自動防火捲簾門時煙感器安裝位置及中盤控制器至捲簾門機之管線由水電消防廠商施作。

外掛開啟立面圖

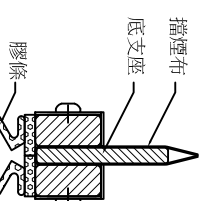
外掛關閉立面圖

外掛捲箱詳圖(A-A視圖)

捲簾門操作系統詳圖



- 門軌詳圖(C-C視圖)
4. 配合圖面設備安裝位置，協調預埋預留管線，由水電承攬商施作。
 5. 結構體完成後，丈量尺寸現場進行組裝材料，協調現場時間，提送施工大樣圖，數量，預埋出線盒預留位置出圖說明。
 6. 須符合建築技術規則及內政部消防署各類場所消防安全設備設置標準之規定。
 7. 需通過CNS15038認證及CNS14705或ULS或UL或CE之國際認證，並提出認可通知書。
 8. 驗收後製造廠商應作出廠證明，及一年保固書。



內嵌關閉立面圖

內嵌捲箱詳圖(B-B視圖)

遮煙門示意圖

底座詳圖

施工說明

遮煙捲簾門規格表

編號	型號	門型	尺寸			扭距(N-m)	電源	材質選配表			
			W	H	h			B*D	門軌	封箱板	底座
	HRW-D551	外掛型	~3300	~3300	~3100	40	1 ϕ 110V	鍍鋅 / 烤漆 / 不銹鋼			
	HRW-D561	內嵌型	~3300	~3300	~3100	40	1 ϕ 110V	鍍鋅 / 烤漆 / 不銹鋼			

單位:mm

修正日期

說明

繪圖

工務

比例尺

日期

長億企業有限公司

業主

圖號

准依圖施工

2

日期

繪圖

工務

比例尺

日期

長億企業有限公司

業主

圖號

准依圖施工

3

日期

繪圖

工務

比例尺

日期

長億企業有限公司

業主

圖號

准依圖施工

http://www.chang-e.com.tw/faq2.htm 地址: 新北市新莊區中正路508巷35弄66-6號
e-mail: cocom66@gmail.com
TEL: (02)2903-3252 FAX: (02)2903-3289

工程名稱
PROJECT TITLE

遮煙捲簾大樣圖

圖號
DRAWING NO

准依圖施工
ALLOW CONSTRUCTION