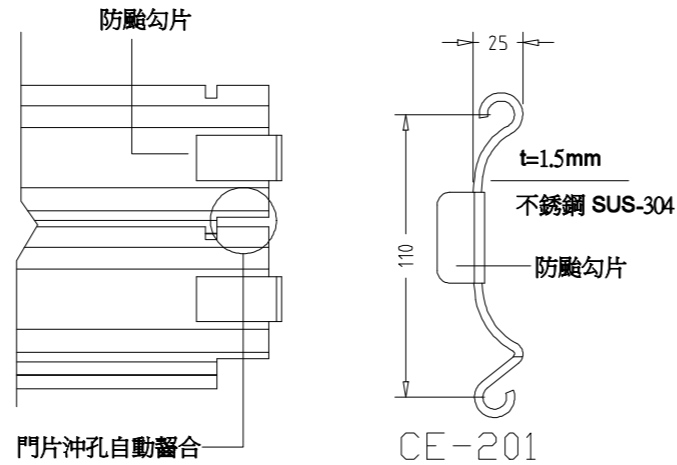
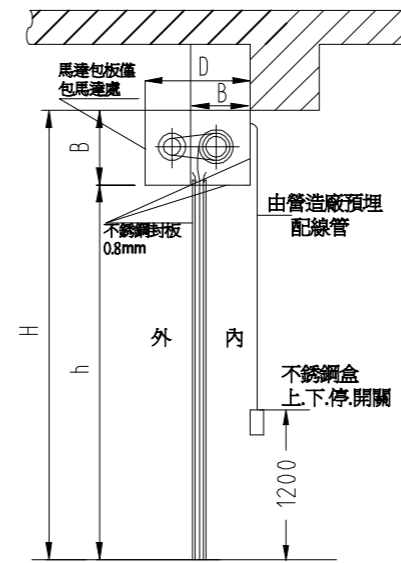


立面圖



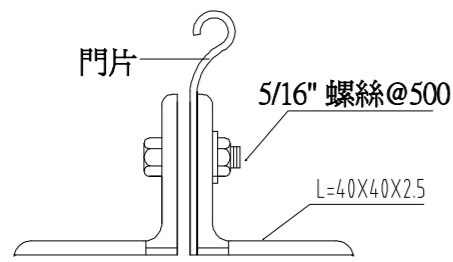
CE-201A 防颱型門片詳圖



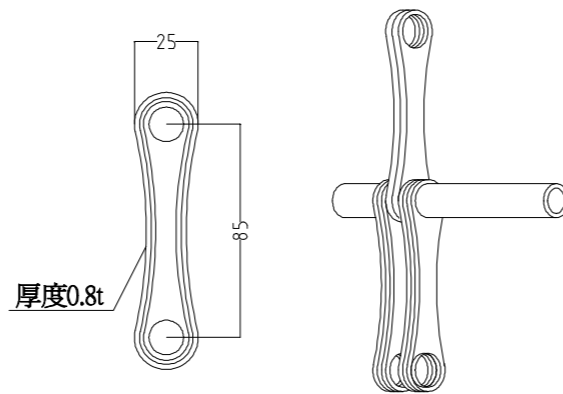
剖面圖

1. 材料製作與安裝
 本工程圖說參考長億捲門廠繪製，材質為不銹鋼，須出具材質證明書。
 (1) 關閉機之電動馬達須為正字標記之產品，並為密閉式馬達，馬達線圈應附有溫度保護開關，馬達過熱時能切斷電源，避免馬達燒毀。
 (2) 主車道捲門不可採用倒捲式設置，以免高故障率影響使用。
 (3) 門軌上部接近門底須裝設門軌安全開關，避免馬達極限開關失靈而使捲門繼續上升，造成捲門底座撞入門箱內而破壞天花板，並造成馬達燒毀，門軌安全開關需具有緩衝距離約15mm，避免因馬達慣性作用而破壞微動開關，造成漏電現象。
 (4) 所有捲門電動機均為精密製造，並為電動，鍵條兩用型，捲門開啓時不得有異常噪音或震動情形。
 (5) 捲軸為鋼管製成，鋼管大小須能承載門重，兩側並加裝滾珠軸承，鋼管承載溫度須在L/200 以內。
 (6) 本捲門之L值與該捲門淨寬度之差值依所須機械尺寸而定。
 (7) 本工程捲門電動機之機械縫，門軌槽由營造廠商負責預留施工，電源管線及開關管線由水電承包商負責預埋施工。
 (8) 電動機安裝於天花板上時其下方之天花板須預留60cm*60cm之活動檢查口，該處需空窗予加強。
 (9) 除特殊註明者外均以公釐為單位。
 (10) 承商於製作前應先將各材料製成之樣品製作詳圖及廠商名號，地址送建築師審查後方可製作
 2. 選用配備
 - 鋁合金障礙感知器特殊說明
 (1) 捲門下降中遇到人員或障礙物，阻力為0.5kg時可自動切斷電源，停止捲門下降。
 (2) 障礙感知器之本體須為鋁合金製成，表面經陽極處理發色而成，其長度須與捲門淨寬同寬
 (3) 障礙感知器本體下方需裝橡膠墊片，避免因阻力過大而造成本體損毀，也可以防止灰塵及水進入。
 備註：1. 本產品連結片厚共2.7公分(間距40至50公分)，故捲動時無噪音
 2. 本產品因內孔折疊，故不傷內管。
 3. 本產品之連結片面積加寬，故無高低不平現象(水平)，捲揚更加靜音。
 4. 連結片為弧形，捲收時，更節省空間。

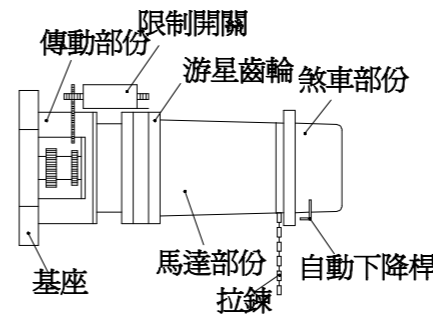
施工說明



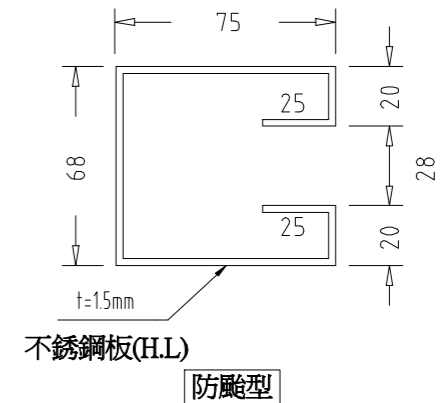
CE型 電動捲門底座詳圖



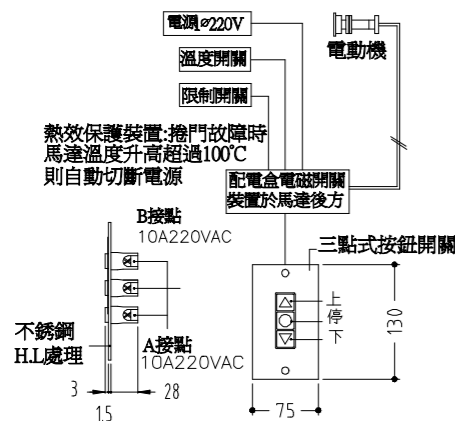
花格式詳圖



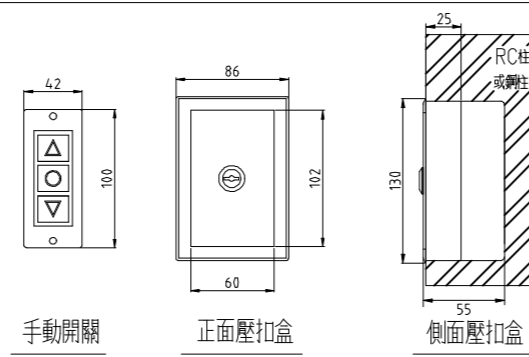
CE電動機詳圖



不銹鋼軌道



電動捲門操作系統詳圖



按鈕壓扣盒預埋:(如圖示)

1. 為求壓扣盒完成後美觀一致，營造廠務必於灌漿前，預埋壓扣盒及管路，不得事後打鑿修補，破壞結構及影響外觀
 2. 壓扣盒4C控制線及管路配置由水電消防廠商提供及施作

CE型 防盜型外鎖盒詳圖

位置	編號	門型	門片材質	尺寸				馬力數	電源	檔數	門箱		遙控器(1:2)		防盜外盒鎖	
				W	h	H	B				有	無	有	無	有	無
		花格式密閉式	不銹鋼板					單相220V								
備註：																

尺寸表

修正 REVISION	日期 DATE	說明 DESCRIPTION	繪圖 DRAWN BY	工務 WORKER BY	比例尺 SCALE	單位 UNIT	日期 DATE	長億 企業有限公司		業主 CUSTOMER	圖號 DRAWING NO	准依圖施工 ALLOW CONSTRUCTION	
1								http://www.chang-e.com.tw/page2.htm e-mail:cccom56@gmail.com		工程名稱 PROJECT TITLE	CE-13A		
2			設計 DESIGNED BY	單位 UNIT	mm		地址: 新北市新莊區中正路508巷35弄66-6號 TEL: (02)2903-3252 FAX: (02)2903-3289		圖名 DRAWING NAME				
3										不銹鋼花格電動捲門大樣圖			