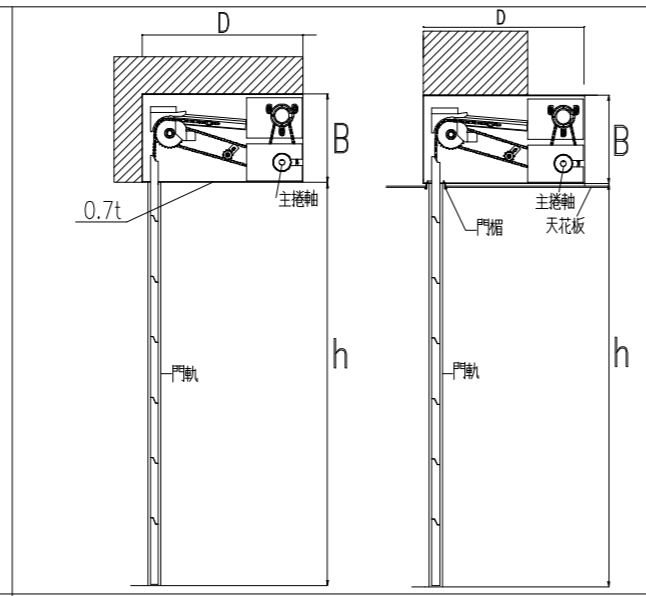
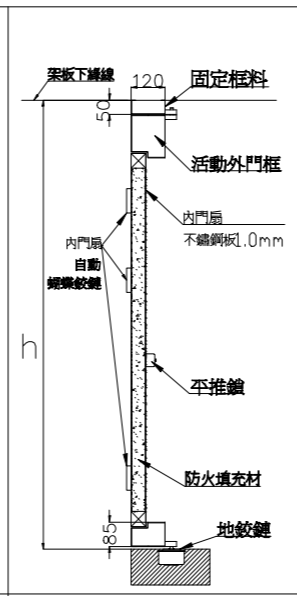


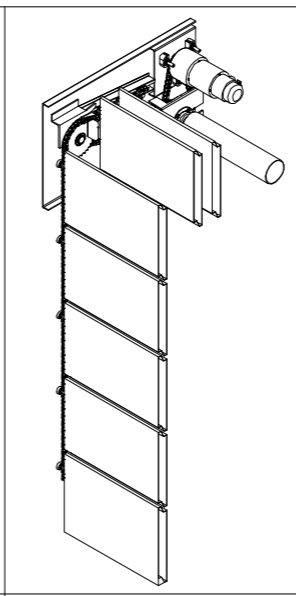
立面圖



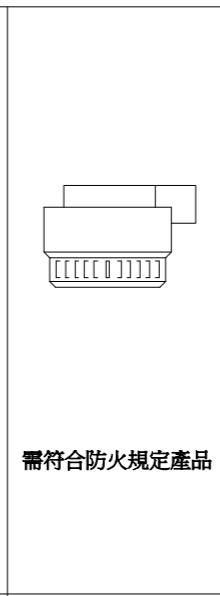
剖面示意圖



A-A 剖剖面圖



防火折疊捲門等角示意圖



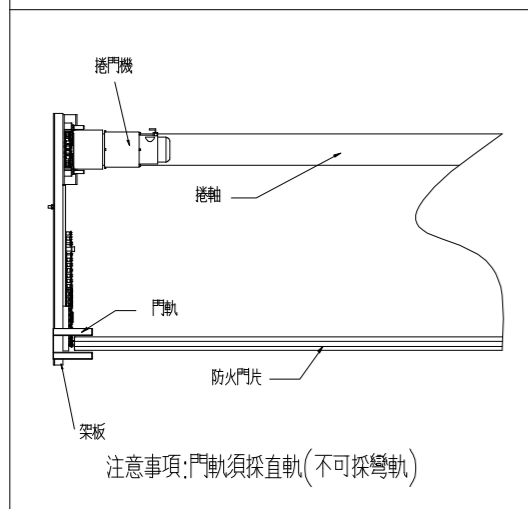
需符合防火規定產品

煙感器屬消防工程

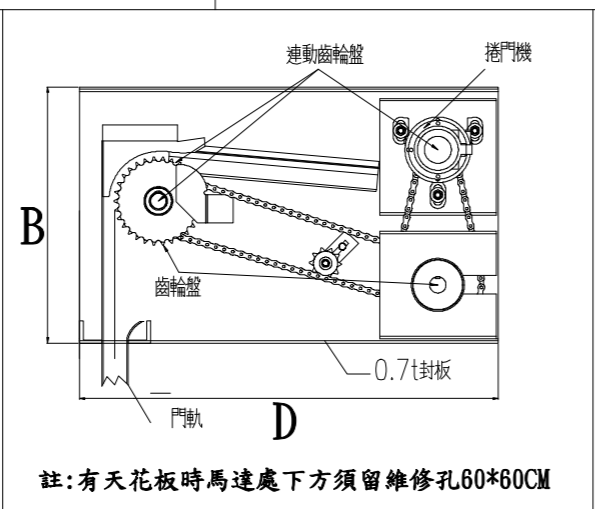
### 阻熱型防火折疊捲門施工說明

- 本工程圖紙係由長億捲門廠繪製，製作前須繪製詳細施工圖，經設計單位審核後方可施工，不合格者不得安裝。
- 所有捲門均須為同一合格工廠製造，其門片厚度依圖示。
- 捲門電動機開關時須預留足夠空間，使其能上下定位及自動停止保護馬達正常運轉。
- 二道安全裝置：位於門框下方，須有15mm緩衝距離，避免限制開關失效時由門框內門。
- 電動機安裝於天花板上時其下天花須預留60cm\*60cm之活動開口，該處須予加強。
- 電動機採用馬達溫度升高感測功能自動打斷電源。
- 捲門須安裝正確，使捲門閉合自如，安裝細則應依製圖廠之規定辦理，電動機操作開關及電力線路之位置應依圖示或圖說。
- 本工程捲門之機械、門軌、齒輪等皆由製造廠負責預留施工。
- 本工程如有任何不清晰、缺件或說明不明者請洽長億捲門廠。
- 自動防火捲門之自動操作裝置，除依圖說預留使用之連動控制線外，另需依CNS 4212 A2059之規定，供應緊急電源（由水電承商預留），以備斷電時仍可正常操作。
  - 電源管線由水電廠商負責配至捲門機位置，1/4HP、1/2HP、1HP採用1φ220V
  - 捲門機至捲門開關之1/2"φPVC管由水電廠商負責預留施工，4C控制線由捲門廠拉線施作。
  - 自動防火捲門時應將捲門機位置及中繼控制線至捲門機之管線由水電廠商預留施作。
- 消防法規規定防火等級之捲門須符合CNS 14803/A3396判定基準具2小時防火時效及1小時阻熱性能，且須提供中央主管建築機關認可證明文件。
- 本圖除特殊說明外，均以公釐為單位。
- 組合金屬感測器(選配)：捲門下降中遇到人員或障礙物，阻力為0.5kg時可自動斷電，停止捲門下降。

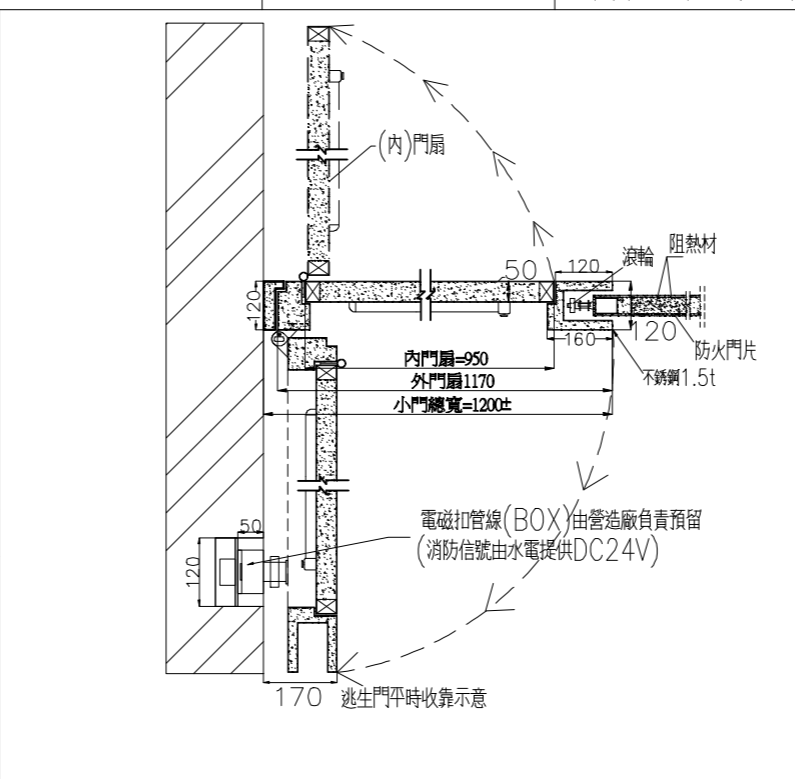
施工說明



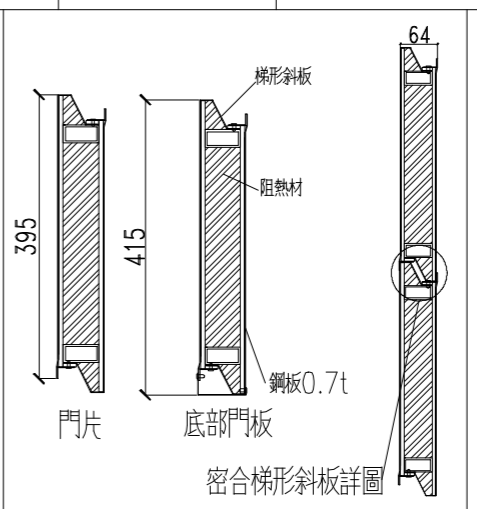
平面圖



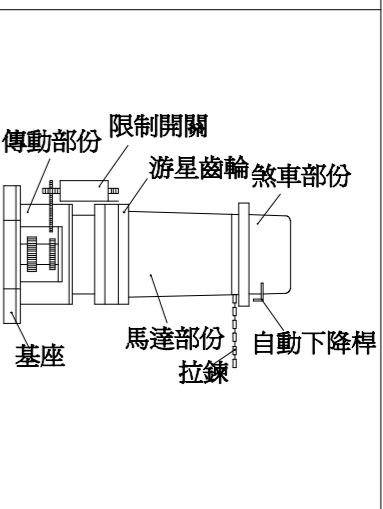
機箱詳圖



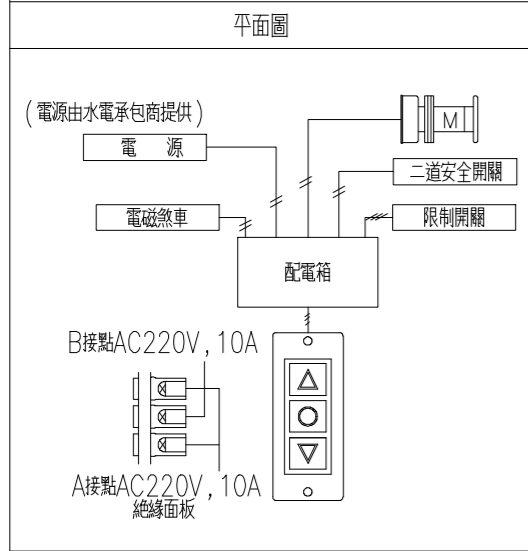
B-B 剖平面詳圖



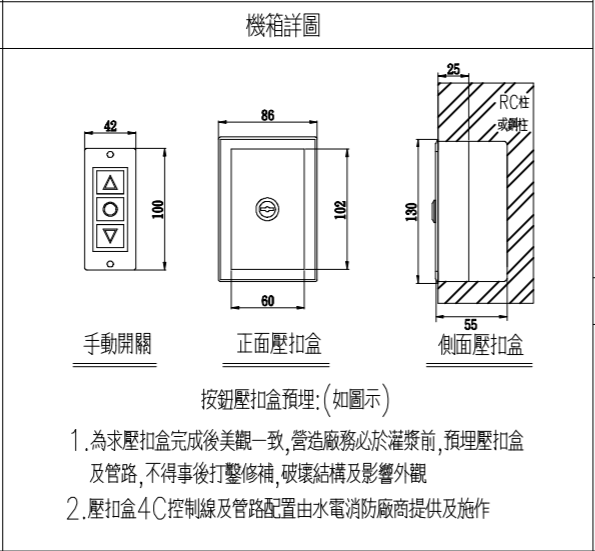
阻熱型門片詳圖



CE型馬達電動捲門機詳圖



電動捲門操作系統詳圖



CE型 防盜型外鎖盒

電磁扣管線 (BOX) 由營造廠負責預留 (消防信號由水電提供DC24V)

逃生門平時收靠示意

機箱尺寸參考表

D=捲箱深	B=捲箱	h=淨高	H=總高
930	550	2300	2850
1000	550	2680	3230
1070	550	3050	3600
1140	550	3440	3990
1210	550	3820	4370
1280	550	4200	4750
1350	550	4580	5130

尺寸表

位置	編號	門型	門片材質	尺寸				馬力數	電源	捲數	門箱		遙控器 (1:2)		感煙器		防火時效	阻熱時效
				W	H	h	B				有	無	有	無	有	無		
		CE-510A	不銹鋼板	550				單相220V	1							2小時	1小時	

備註：60A防火捲門採鋼板折疊式附彈射門需符合CNS法規規定並提出相關認可文件

修正 REVISION	日期 DATE	說明 DESCRIPTION	繪圖 DRAWN BY	工務 WORKER BY	比例尺 SCALE	<p style="text-align: center;"><b>長億 企業有限公司</b></p> <p>http://www.chang-e.com.tw/page2.htm e-mail:cccom56@gmail.com</p> <p>地址: 新北市新莊區中正路508巷35弄66-6號 TEL: (02)2903-3252 FAX: (02)2903-3289</p>	業主 CUSTOMER	圖號 DRAWING NO	准依圖施工 ALLOW CONSTRUCTION
1					工程名稱 PROJECT TITLE				
2			設計 DESIGNED BY	單位 UNIT	日期 DATE		圖名 DRAWING NAME		