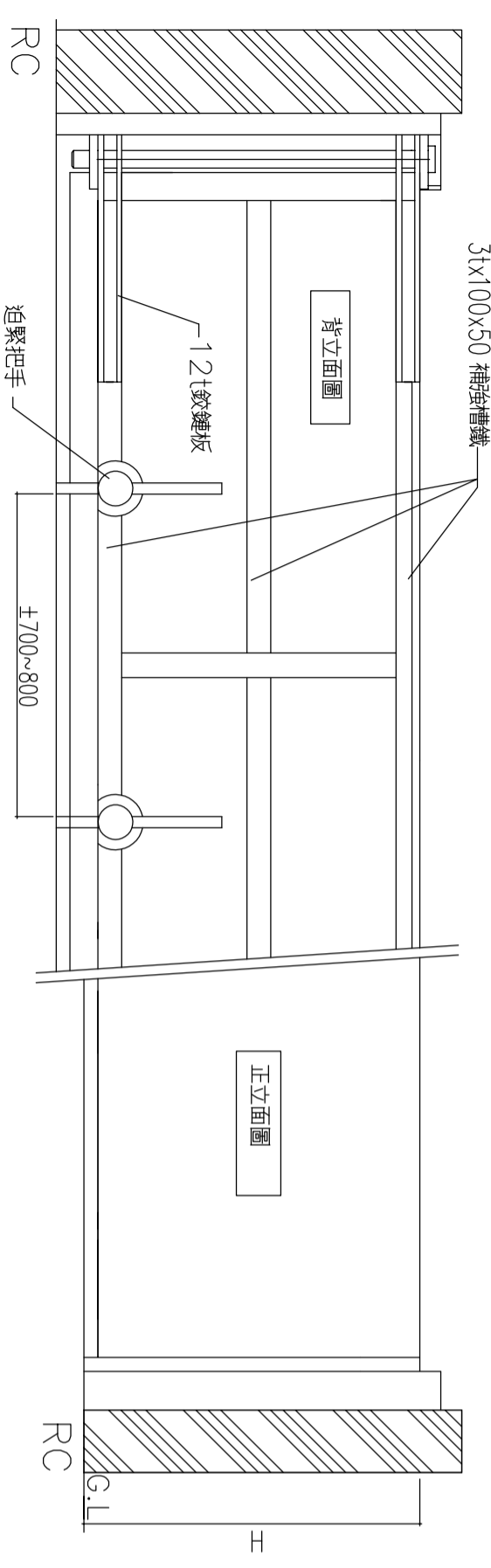
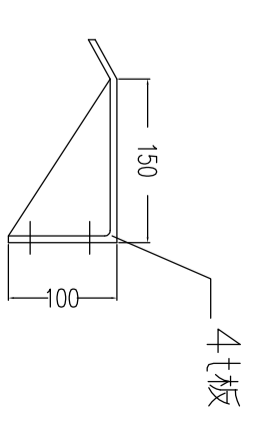
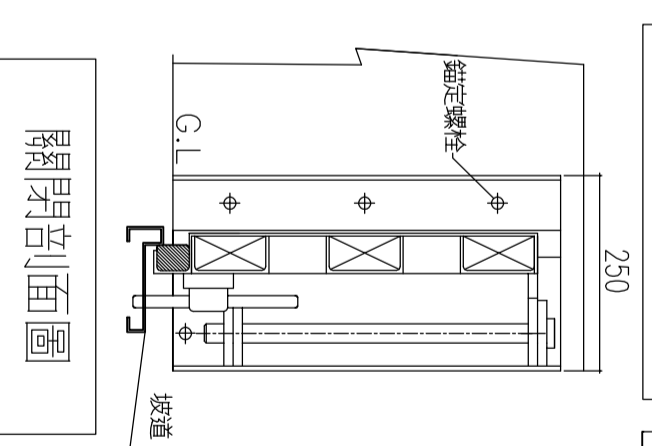


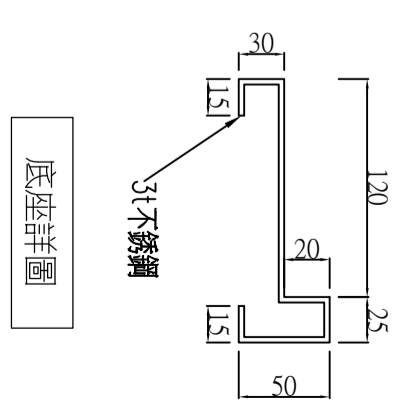
托架詳圖



防水閘門正背面詳圖



關閉剖面圖



底座詳圖

施工說明

- 1.本工程閘門採用長億繪製圖說
- 2.本閘門工程為責任施工,所有應備之零件,不論圖示與否,製造廠商均應具備並依工地工程師之指示裝設.
- 3.施工前製造廠商須先檢附公立單位之產品防水測試報告,審核後方可施工.
- 4.除特殊註明者外,均以公釐為單位.
- 5.本工程所需配合之土建部份,打石,槽縫,補平,粉刷部份由營造廠負責施工.
- 6.閘門材料採用2B不銹鋼
- 7.驗收後製造廠商應附一年保固書.

尺寸表

編號位置	W:寬度	H:高度	材質	單開式	橙數
			不銹鋼板	V	

修正 REVISION	日期 DATE	說明 DESCRIPTION	繪圖 DRAWN BY	工務 WORKER BY	比例尺 SCALE
1			設計 DESIGNED BY	單位 UNIT	日期 DATE
2					
3					

長億 企業有限公司

http://www.chang-e.com.tw/ 地址:新北市樹林區三龍街67號
 e-mail:cecom66@yahoo.com.tw TEL: (02)2903-3252 FAX: (02)2903-3289

業主 CUSTOMER	圖號 DRAWING NO	准依圖施 ALLOW CONSTRUCTION
工程名稱 PROJECT TITLE	CE-618A	
圖名 DRAWING NAME		
防水閘門不銹鋼(單開式)大樣圖		