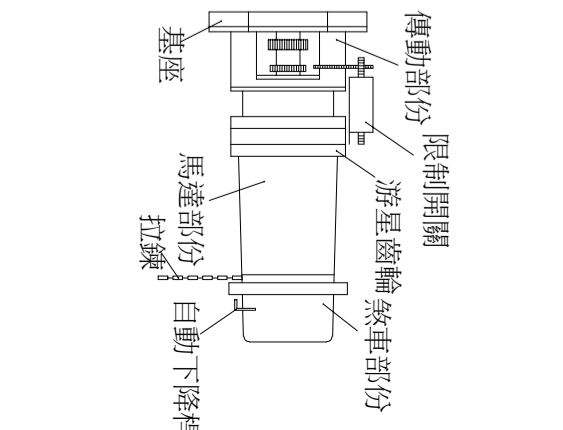
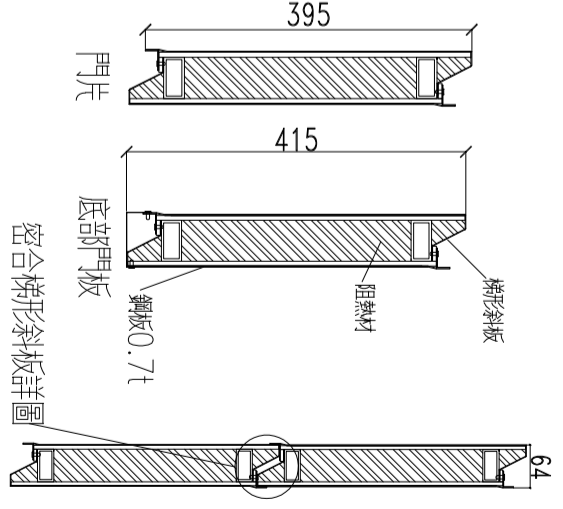
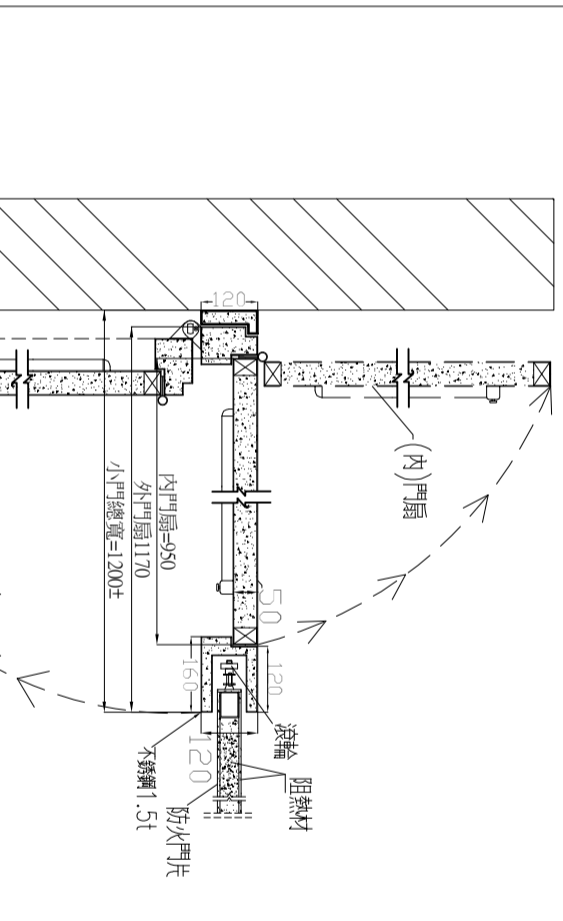
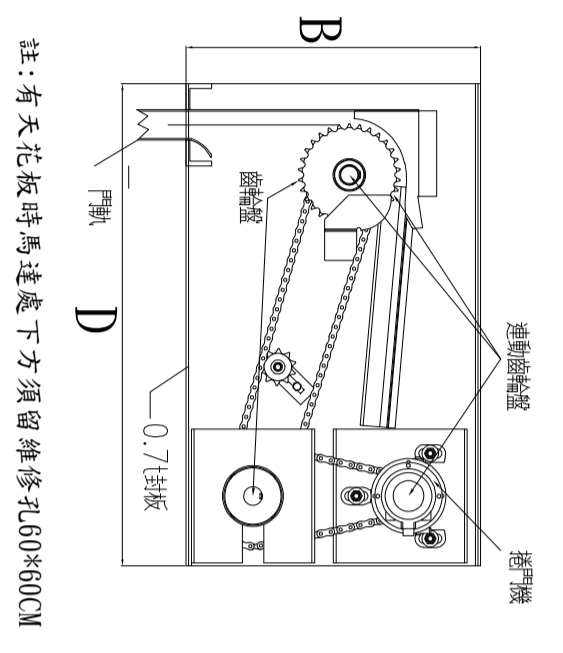
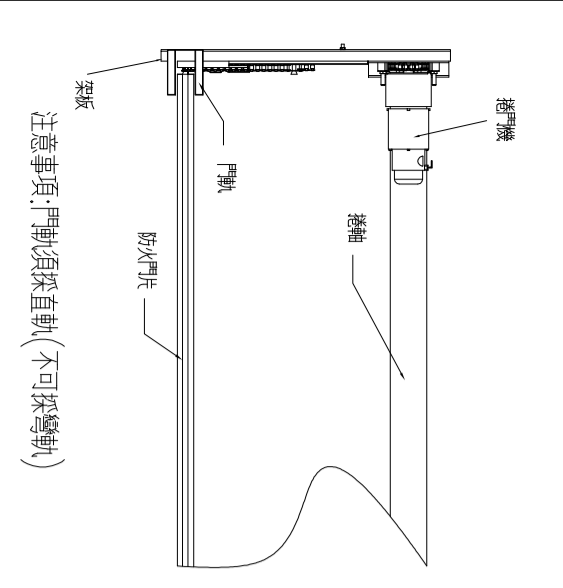


### 阻熱型防火折疊捲門施工說明

1. 本工程阻熱型防火折疊捲門係由專業廠商製造，其安裝須依照廠商提供之施工圖及說明書為準。
2. 所有捲門零件均為同一規格，不得混用。
3. 捲門之安裝位置，必須在門框與門扇之接觸處，預留足夠之安裝空間。
4. 二道安全裝置：捲門之上下止衝，必須有15mm之緩衝距離，並設有剎車裝置。
5. 捲門之安裝，必須在門框與門扇之接觸處，預留足夠之安裝空間。
6. 捲門之安裝，必須在門框與門扇之接觸處，預留足夠之安裝空間。
7. 捲門之安裝，必須在門框與門扇之接觸處，預留足夠之安裝空間。
8. 本工程阻熱型防火折疊捲門，其構造必須符合CNS14803/A3396之規定。
9. 本工程阻熱型防火折疊捲門，其構造必須符合CNS14803/A3396之規定。
10. 本工程阻熱型防火折疊捲門，其構造必須符合CNS14803/A3396之規定。
11. 本工程阻熱型防火折疊捲門，其構造必須符合CNS14803/A3396之規定。
12. 本工程阻熱型防火折疊捲門，其構造必須符合CNS14803/A3396之規定。
13. 本工程阻熱型防火折疊捲門，其構造必須符合CNS14803/A3396之規定。

### 施工說明

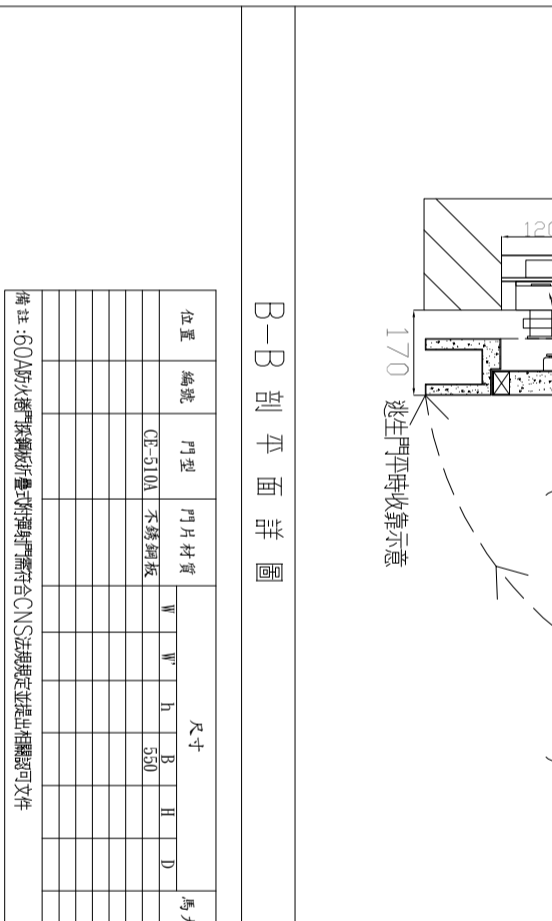
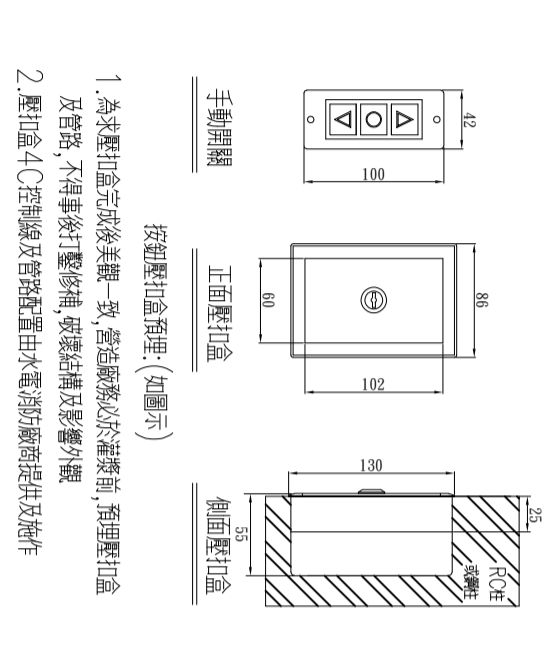
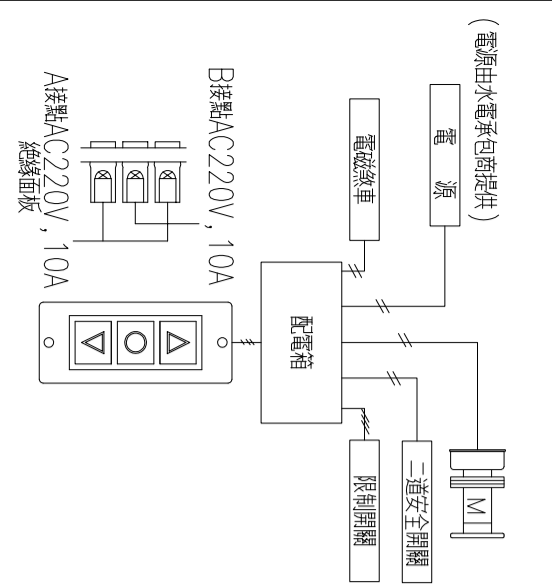


平面圖

機箱詳圖

阻熱型門片詳圖

C型馬達電動捲門機詳圖



### 機箱尺寸參考表

D = 機箱深	B = 機箱寬	h = 淨高	H = 總高
930	550	2300	2850
1000	550	2680	3230
1070	550	3050	3600
1140	550	3440	3990
1210	550	3820	4370
1280	550	4200	4750
1350	550	4580	5130

電動捲門操作系統詳圖

C型 防盜型外鎖盒

尺寸表

修正	日期	說明
1		
2		
3		

繪圖	工程師	單位	日期

http://www.chang-e.com.tw/  
 e-mail:chang@chango.com.tw

地址: 新北市樹林區三龍街67號  
 TEL: (02)2903-3252 FAX: (02)2903-3289

圖號	准依圖施工
CE-510A	ALLOW CONSTRUCTION

# 長億企業有限公司