

阻熱型防火折疊捲門施工說明

- 本工程阻熱型防火折疊捲門係由製造廠提供詳細施工圖, 經設計+審核後方可施工, 不合者不得拆裝。
- 所有捲門片均須為同一合格工廠製造, 其門片厚度依照圖示。
- 捲門電動機所固定時須裝設阻熱鋼板並使其能上下定位及自動停止保護機座正常運轉。
- 二道安全裝置: 裝於門箱下方, 須有15mm緩衝距離, 避免阻礙門扉失效時壓入門箱。
- 電動機安裝於天花板, 其下之天花板須留600cm*600cm之活動開口, 該處需安裝電子加強。
- 電動機安裝於天花板, 其下之天花板須留600cm*600cm之活動開口, 該處需安裝電子加強。
- 捲門須安裝正確, 使捲門能自如, 安裝須遵照圖示或說明。
- 本工程阻熱型防火折疊捲門之捲門機係由製造廠負責預埋施工, 電氣操作則由製造廠及電力工程師負責, 安裝須遵照圖示或說明。
- 本工程阻熱型防火折疊捲門之捲門機係由製造廠負責預埋施工, 電氣操作則由製造廠及電力工程師負責, 安裝須遵照圖示或說明。
- 自動防火捲門之自動操作裝置, 除依照圖示採用之遙控器外, 尚需依CNS4212 A2059之規定; 中央緊急電源(由水電系統預留)以備斷電時仍可正常操作。
- 捲門門架與電氣消防施工界面說明:
- (a) 電源管線由水電廠商負責配至捲門機位置: 1/4HP: 1/2HP: 1HP採用1ø220V (b) 捲門機空預埋開關之1/2øPVC管由水電廠商負責預埋施工, 4C控制線由捲門廠商拉線佈作。
- (c) 自動防火捲門時感測器安裝位置及中繼控制至捲門機之管線由水電廠商佈作。
11. 消防法規規定防火等級之捲門須符合CNS 14803/A3396規定。
12. 本圖除特殊說明外, 均以公釐為單位。
13. 鋁合金感測器(圖註): 捲門下降中感測人員或障礙物, 阻力為0.5kg時可自動切斷電源, 停止捲門下降。

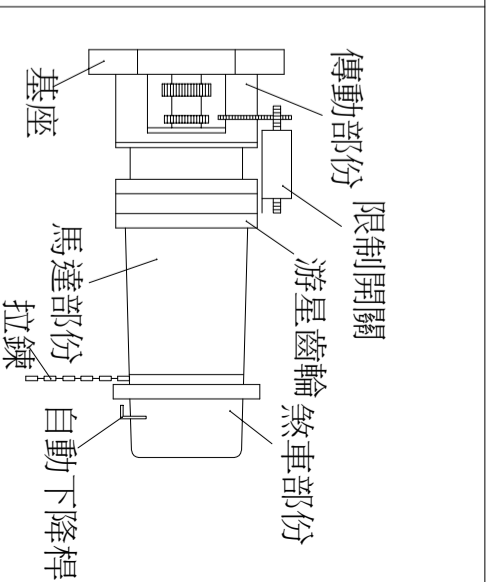
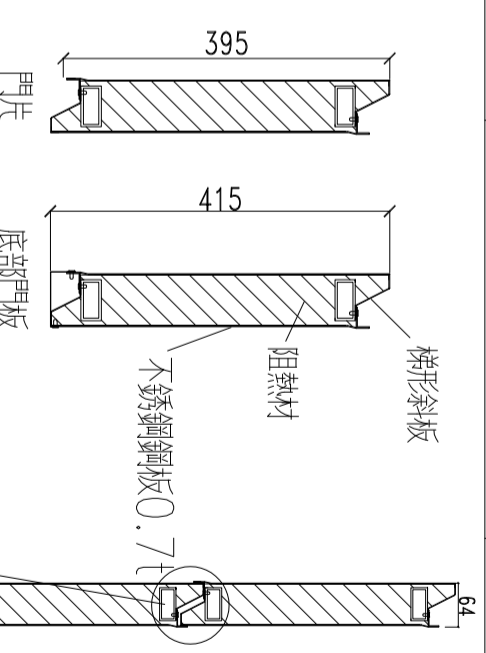
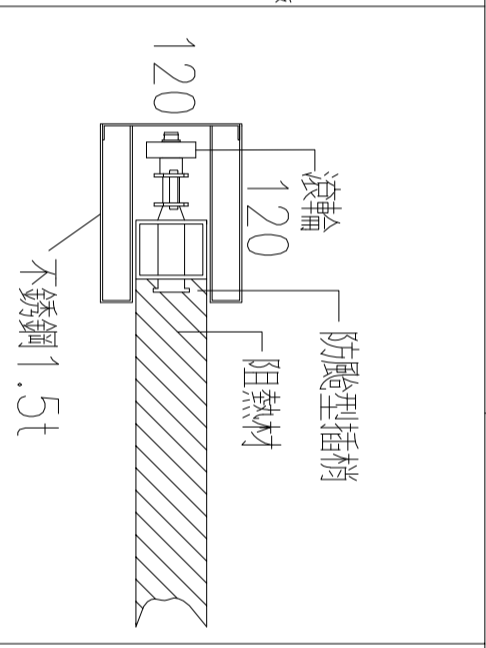
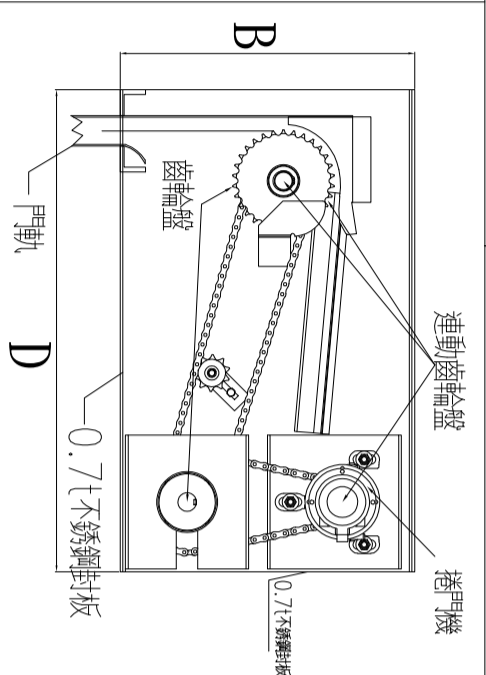
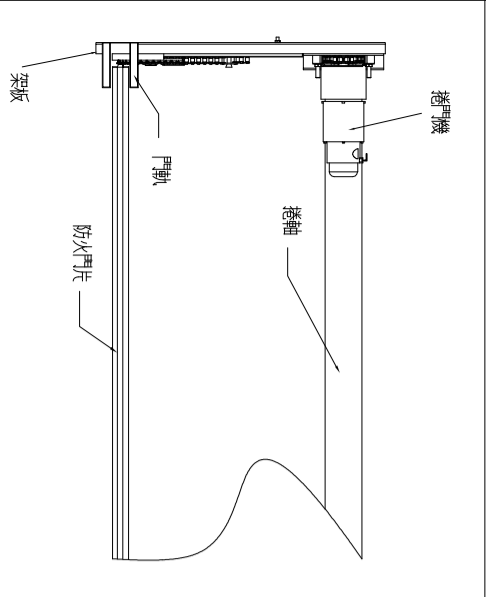
立面圖

剖面圖

防火折疊捲門等角示意詳圖

煙感器屬消防工程

施工說明



注意事項: 門軌須採直軌 (不可採彎軌)

註: 有天花板時馬達處下方須留維修孔60*60CM

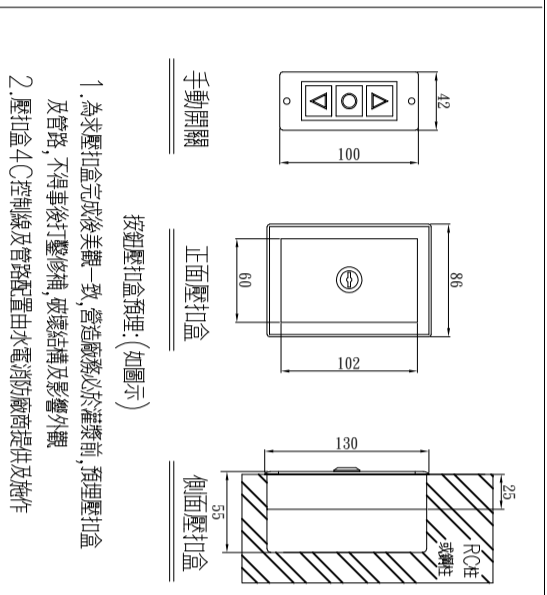
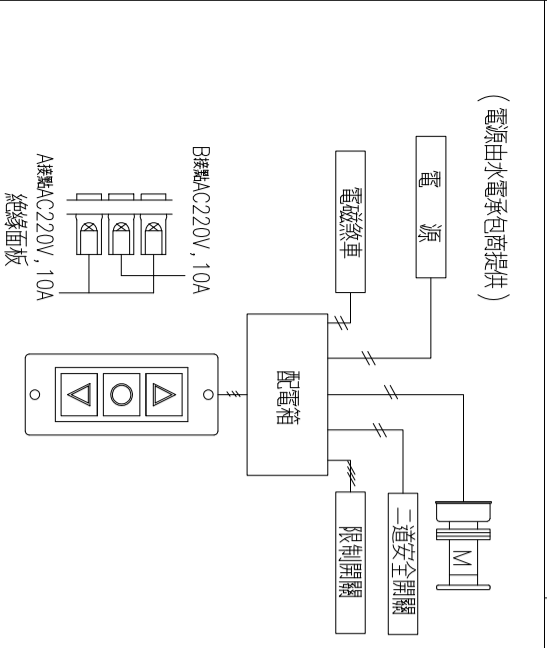
平面圖

機箱詳圖

不銹鋼門軌及門片接合處詳圖

阻熱型門片詳圖

C型馬達電動捲門機詳圖



D=捲箱深	B=捲箱	h=淨高	H=總高
930	550	2300	2850
1000	550	2680	3230
1070	550	3050	3600
1140	550	3440	3990
1210	550	3820	4370
1280	550	4200	4750
1350	550	4580	5130

位置	編號	門型	門片材質	尺寸				馬力數	傳動軸心	電源	檢數	門箱		遙控器(1:2)陣線或知器		感測器		防火阻熱 時效 2hr 2hr
				W	h	B	H					D	有	無	有	無	有	
		CE-520	不銹鋼板		550				4ø									

備註: 120A防火捲門機機板樣式需符合CNS規範, 並提出相關認可文件

電動捲門操作系統詳圖

C型 防盜型外鎖盒

機箱尺寸參考表

尺寸表

修正 REVISION	日期 DATE	說明 DESCRIPTION	繪圖 DRAWN BY	職務 WORKER BY	比例尺 SCALE	日期 DATE	圖號 DRAWING NO	准依圖 ALLOW CONSTRUCTION
1							CE-520	
2								
3								

長億企業有限公司

http://www.chang-ee.com.tw/ 地址: 新北市樹林區三龍街67號
e-mail: cecomm66@yahoo.com.tw TEL: (02)2903-3252 FAX: (02)2903-3289

業主 CUSTOMER	工程名稱 PROJECT TITLE	圖名 DRAWING NAME
		阻熱性防火不銹鋼折疊捲門大樣圖