

阻熱型防火折疊捲門施工說明

- 本工程圖所採長億捲門機係鑄製，製作前須做詳細施工圖，經設計單位審核後方可施工，不合格者不得安裝。
- 所有捲門機均須為同一品牌製造，其門片厚度依照圖示。
- 捲門機與門片均須為同一合格規格製造，其門片厚度依照圖示。
- 二道安全裝置：裝於門箱下方，須有15mm緩衝距離，並須限制開關失效時底蓋不入箱。
- 電動機安裝於天花板上方其下之天花板須留600cm*600cm之活動開口，該處須裝蓋子加強。
- 電動機安裝於天花板上方其下之天花板須留600cm*600cm之活動開口，該處須裝蓋子加強。
- 捲門機安裝時須注意溫度升高時應能自動切斷電源。
- 捲門機安裝時須注意溫度升高時應能自動切斷電源。
- 捲門機安裝時須注意溫度升高時應能自動切斷電源。
- 捲門機安裝時須注意溫度升高時應能自動切斷電源。
- 捲門機安裝時須注意溫度升高時應能自動切斷電源。
- 捲門機安裝時須注意溫度升高時應能自動切斷電源。
- 捲門機安裝時須注意溫度升高時應能自動切斷電源。
- 捲門機安裝時須注意溫度升高時應能自動切斷電源。
- 捲門機安裝時須注意溫度升高時應能自動切斷電源。

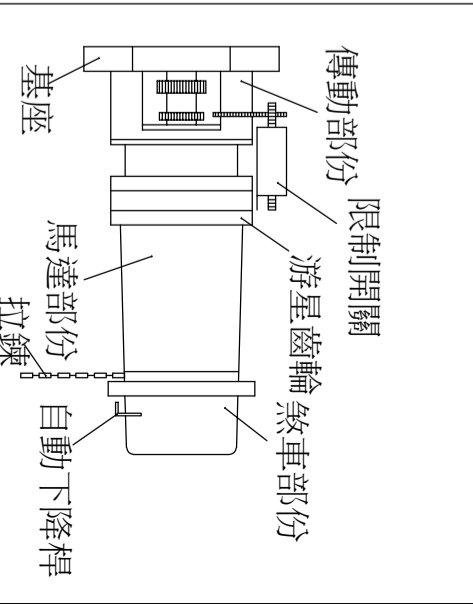
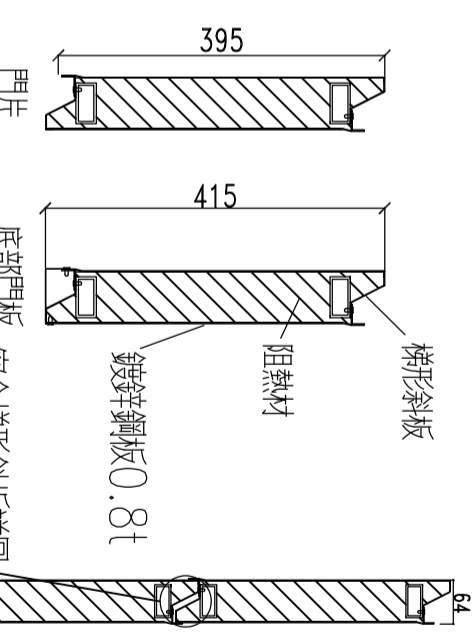
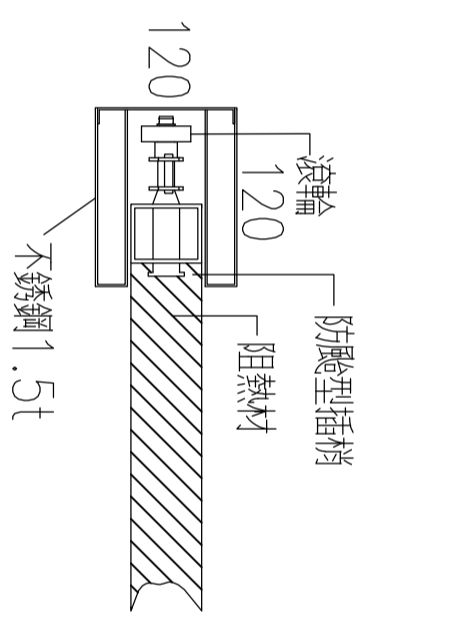
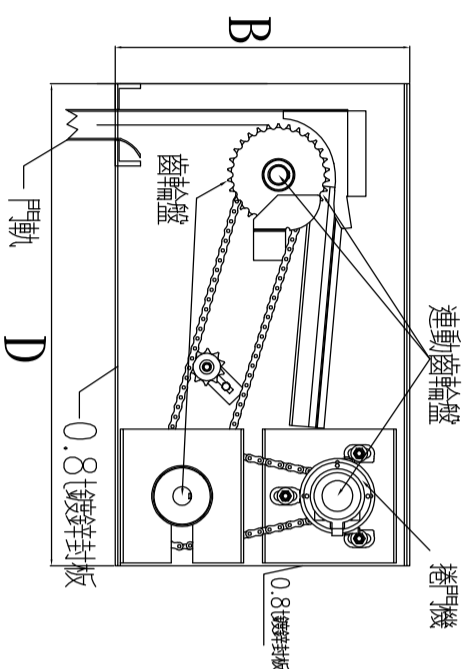
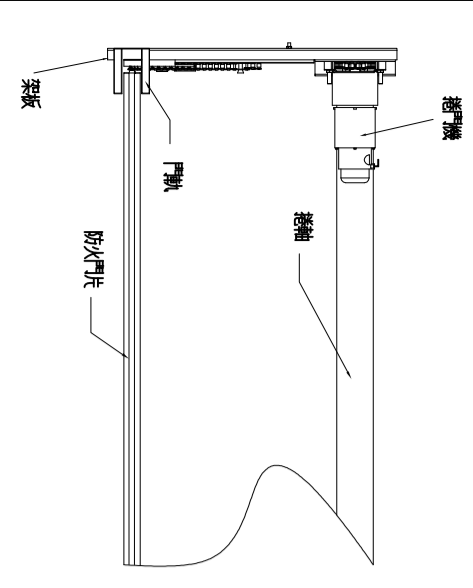
立 面 圖

剖 面 圖

防火折疊捲門等角示意图

煙感器屬消防工程

施 工 說 明



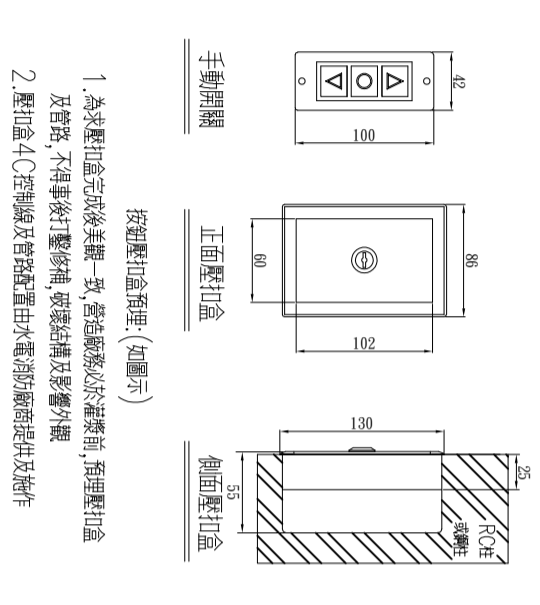
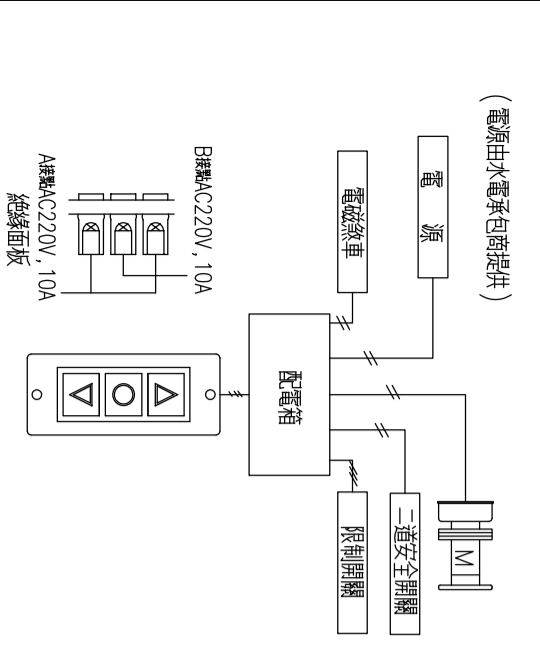
平面圖

機箱詳圖

不銹鋼門軌及門片接合處詳圖

阻熱型門片詳圖

C型馬達電動捲門機詳圖



D=捲箱深	B=捲箱	h=淨高	H=總高
930	550	2300	2850
1000	550	2680	3230
1070	550	3050	3600
1140	550	3440	3990
1210	550	3820	4370
1280	550	4200	4750
1350	550	4580	5130

位置	編號	門型	門片材質	尺寸				馬力數	傳動軸心	電源	控制	門鎖	遙控器(1:2)	遙控鎖	感應器	防火阻熱
				W	h	B	H									
		CE-520	鍍鋅鋼板													

備註: 60A防火捲門機經板折疊式電氣符合ONS法規規定並提供相關認可文件

圖 號	准 依 圖 施 工
CE-520	ALLOW CONSTRUCTION

電動捲門操作系統詳圖

C型 防盜型外鎖盒

機箱尺寸參考表

尺 寸 表

修 正	日 期	說 明	繪 圖	工 務	比 例 尺	日 期	業 主	圖 號	准 依 圖 施 工
REVISION	DATE	DESCRIPTION	DRAWN BY	WORKER BY	SCALE	DATE	CUSTOMER	DRAWING NO	ALLOW CONSTRUCTION
1			設 計	單 位			PROJECT TITLE	CE-520	
2			DESIGNED BY	UNIT			DRAWING NAME		
3							阻熱性防火折疊捲門大樣圖		

長億 企業有限公司

http://www.chang-e.com.tw/ 地址: 新北市樹林區三龍街67號
 e-mail: cecom66@yahoo.com.tw TEL: (02)2903-3252 FAX: (02)2903-3289