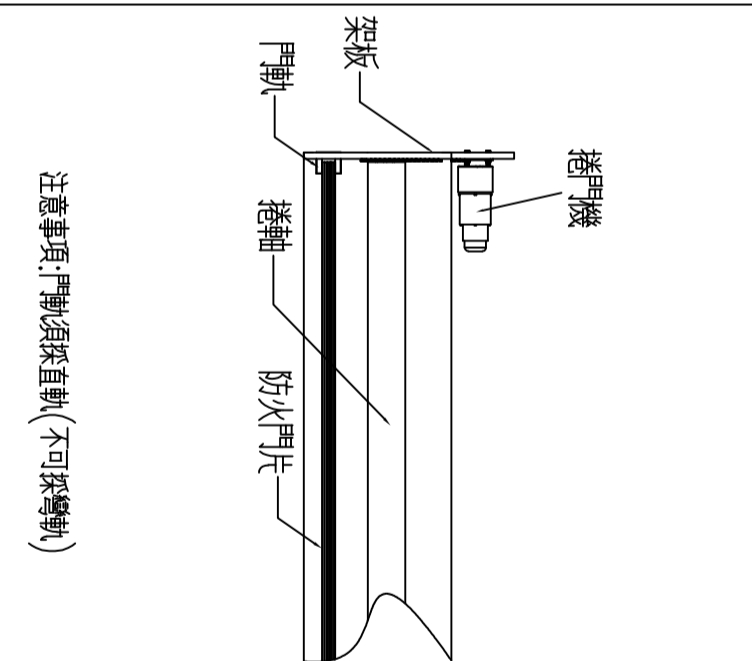
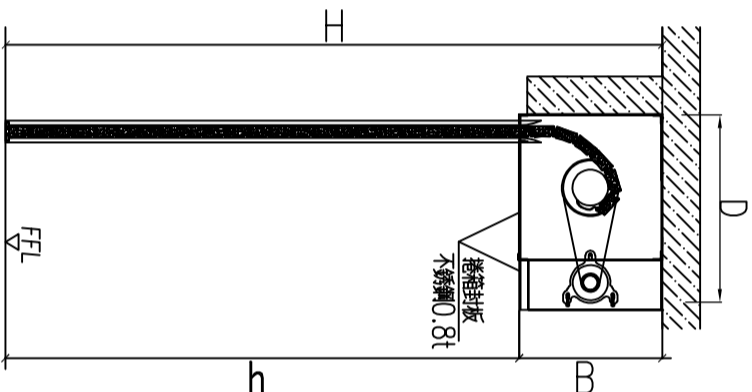


法規尺寸限制: 寬度不得大於8m, 開口面積不得超過32m²



注意事項: 門軌須採直軌(不可採彎軌)

阻熱型防火捲門施工說明

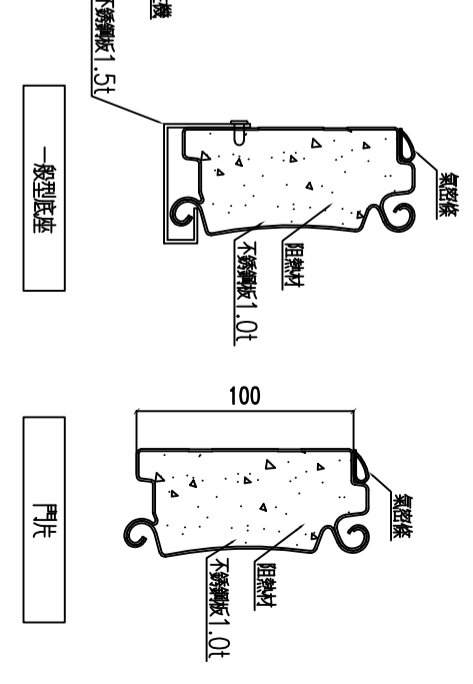
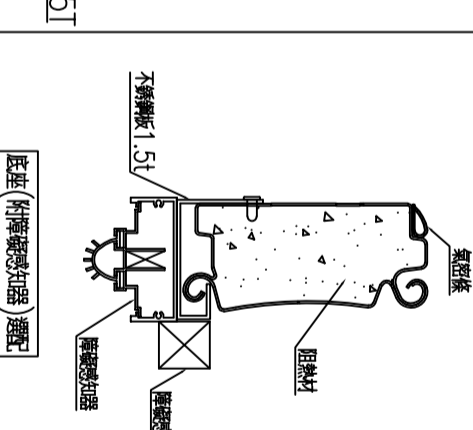
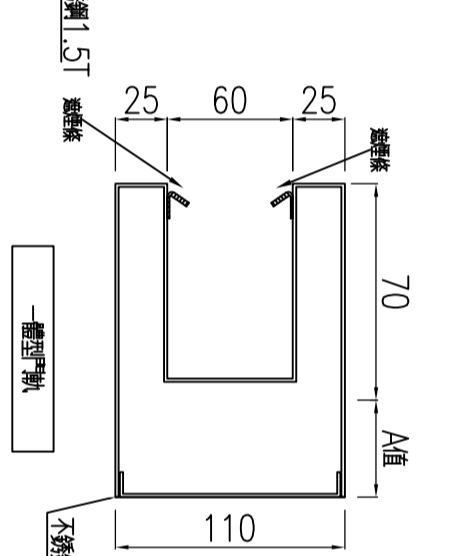
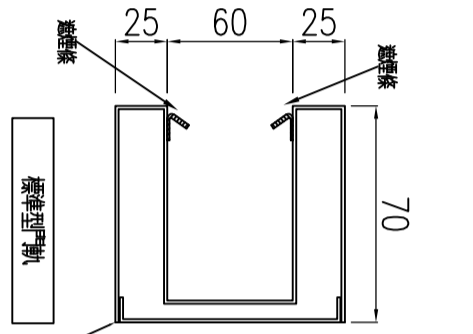
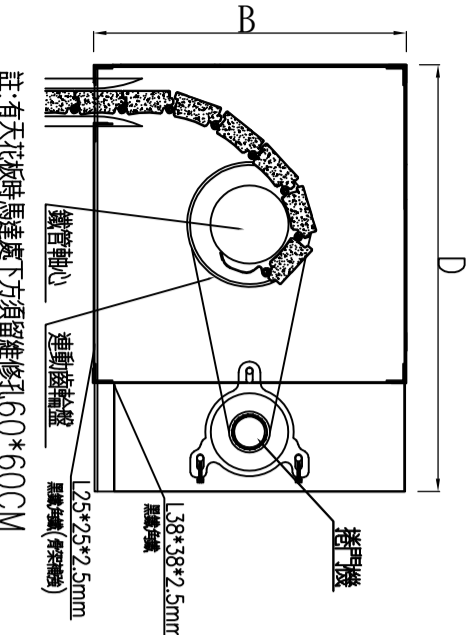
1. 本工程圖說採長億門廠特製捲門, 製作前須做詳細施工圖, 經設計單位審核後方可施工, 不合格者不得安裝。
2. 所有捲門片均須為同一規格, 其門片厚度依圖說指示。
3. 捲門電動機前固定位時須與前牆面並齊, 且上下定位及自動停止保護系統正常運作。
4. 二道安全裝置: 捲門下降時, 須有15mm螺絲固定, 並由前牆面失效時在捲門片上。
5. 電動機安裝於天花板時, 其下之天花板須留60cm*60cm之活動檢查口, 該處需安裝予加強。
6. 電動機採用高速度升高, 過速時應能自動切斷電流。
7. 捲門須安裝正位, 使捲門捲開自如, 安裝細節依承製商之規定辦理。
8. 電動機採用間接傳動之機械, 其動力由電機直接傳至捲門。
9. 本工程如有採用不銹鋼, 除特別說明外, 其規格均為SUS304之規格。
10. 自動防火捲門之自動操作裝置, 除依圖說指示, 備採用之圖說控制外, 另備 CNS4212 A2059 之規定, 供選擇為電氣(由水電承辦商預備), 以備隨時仍可正常操作。
11. 捲門須由水電承辦商負責安裝至捲門機位置, 1/4HP, 1/2HP, 1HP 採用 1φ220V (b) 捲門機至門片開關之 1/2" φPVC 管由水電承辦商負責預埋施工, 4C 控制線由捲門廠提供接線操作。
12. 本圖說特製說明外, 均以公圖為準。
13. 組合全圖與說明書(圖說):

立面圖

剖面圖

平面圖

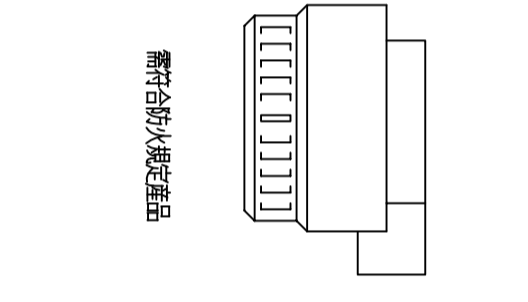
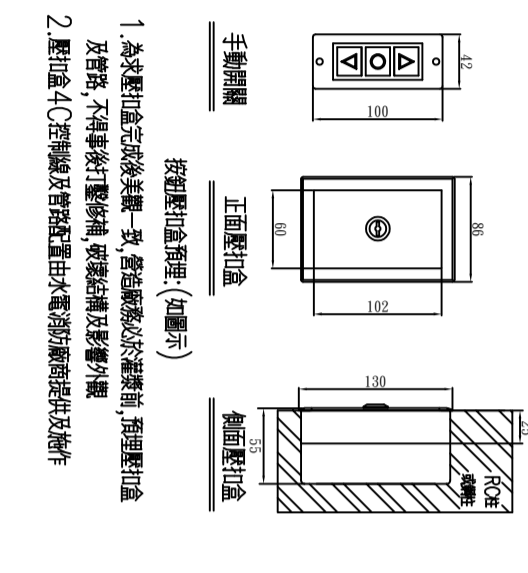
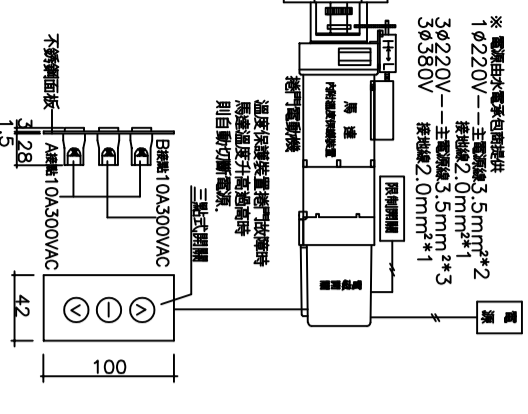
施工說明



機箱詳圖

軌道詳圖

阻熱型門片詳圖



位置	編號	門型	門片材質	尺寸				馬力數	電源	捲數	門箱 (1:2)				遙控器	感煙器	障礙感知器 (選配)	遮煙性	防火阻熱
				W	h	B	H				D	有	無	有					
			不銹鋼板																

備註: 防火捲門採不銹鋼捲門式需符合 CNS 法規規定並提出相關認可文件

電動捲門操作系統詳圖

壓扣開關圖

煙感器屬消防工程

尺寸表

修正	日期	說明	繪圖	工務	比例尺	日期	設計	單位	日期
REVISION	DATE	DESCRIPTION	DRAWN BY	WORKER BY	SCALE	DATE	DESIGNED BY	UNIT	DATE
1									
2									
3									

長億企業有限公司

http://www.ching-e.com.tw/
e-mail: cecomf@yaho.com.tw

地址: 新北市樹林區三龍街67號
TEL: (02)2903-3252 FAX: (02)2903-3289

業主	工程名稱	圖名	圖號	准依圖施工
CUSTOMER	PROJECT TITLE	DRAWING NAME	DRAWING NO	ALLOW CONSTRUCTION
	阻熱型防火不銹鋼捲門大樣圖		CE-530A	