

阻熱型防火捲門施工說明

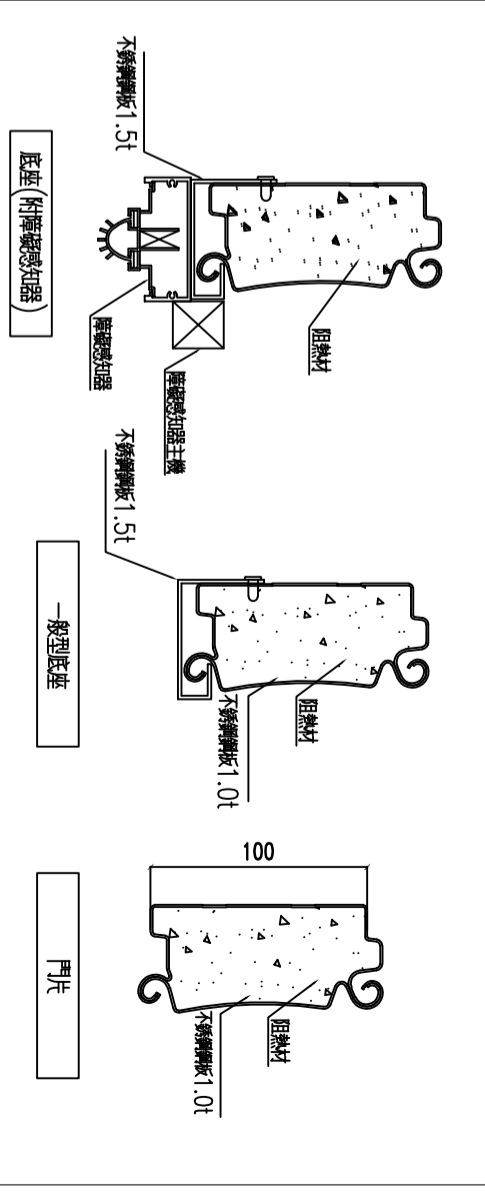
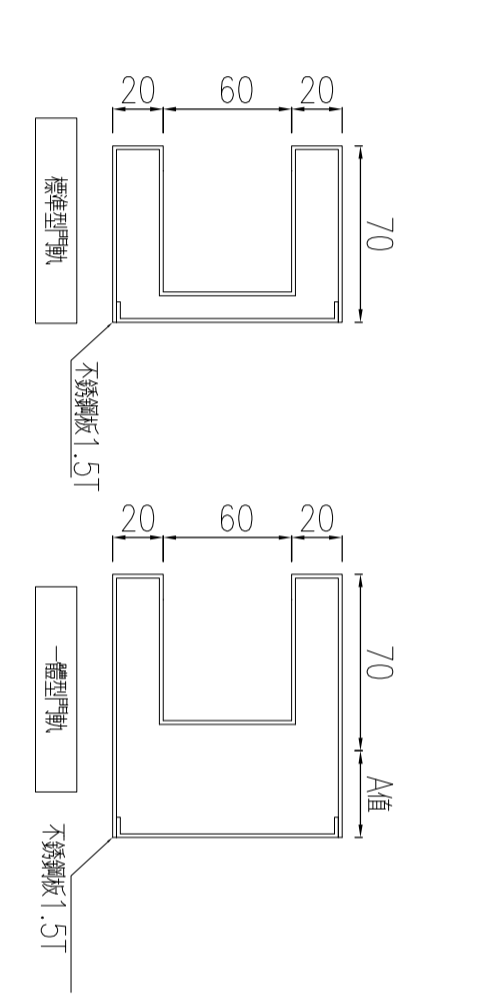
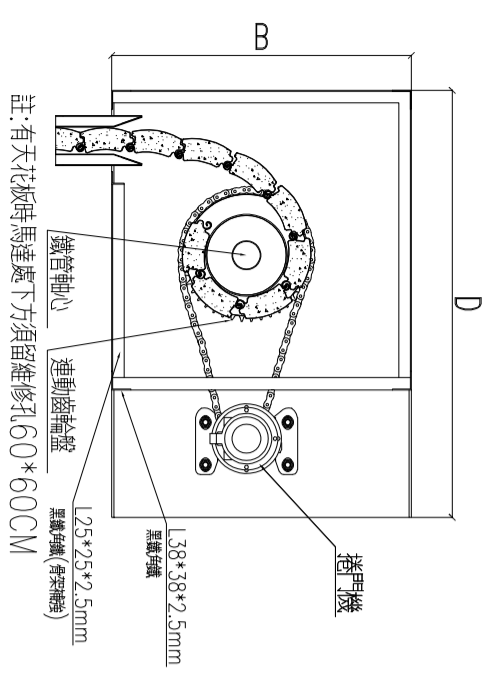
- 本工程圖說採長億捲門廠所製，製作前須繪製詳細施工圖，經設計單位審核後方可施工，不合格者不得安裝。
- 所有捲門片均須為同一合格工廠製造，其門片厚度依照圖示。
- 捲門電動機所固定時須採適當距離並使其離上下定軌及自動停止保護馬達正常運轉。
- 二道安全裝置：裝於門捲下方，須有15mm緩衝距離，避免保閉開關失效時底座捲入門箱。
- 電動機安裝於天花板時其下之天花板須留80cm*60cm之活動檢查口，該處需安裝予加強。
- 捲門須安裝正確，使捲門閉合自如，安裝細節應依承製廠商之規定辦理。
- 電氣操作開關應由電力線路之位置應依照圖示或圖說。
- 本工程捲門電氣機械之機械設備，其動機應由原廠負責預留施工。
- 本工程如有採用不銹鋼，除特殊說明外，其規格均為SUS304之規格。
- 自動防火捲門之自動操作裝置，除依圖說採用之連鎖控制器外，另應依CNS4212 A2059之規定，併備緊急電源（由水電承辦預留），以備斷電時仍可正常操作。
- 電氣捲門與水電承辦商負責配合捲門機位置，1/4HP、1/2HP、1HP採用1.0220V (b) 捲門機至甲由開關之1/2"ØPVC管由水電承辦商負責預留施工，4C控制線由捲門廠預留施工。
- (c) 自動防火捲門之連鎖裝置安裝位置及中繼控制線至捲門機之管線由水電承辦商預留。
- 消防法規規定防火等級之捲門須符合CNS 11227-1判定。
- 本圖除特殊說明外，均以公釐為單位。
- 緊急全額感測器 (選配)：
- 捲門下降時須有人員或障礙物，阻力為0.5kg時可自動切斷電源，停止捲門下降。

立方面圖

剖面圖

平面圖

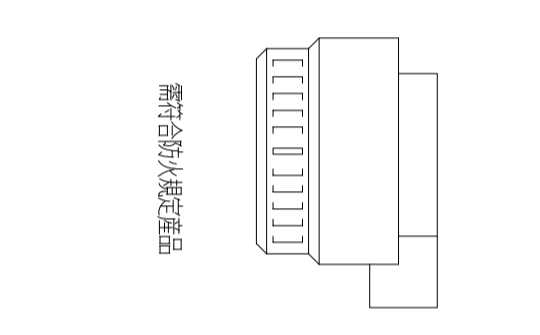
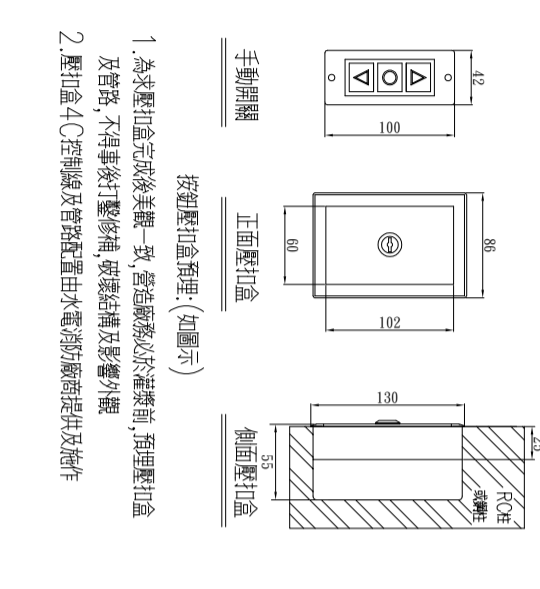
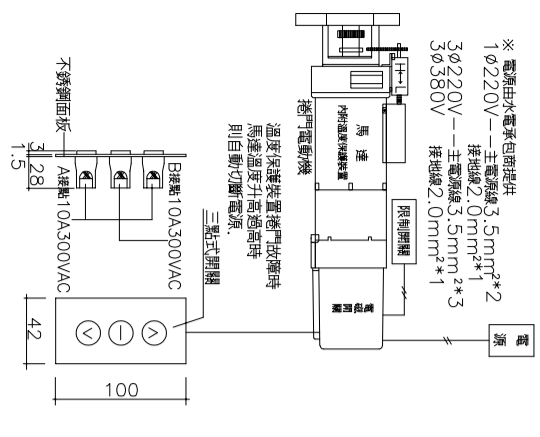
施工說明



機箱詳圖

軌道詳圖

阻熱型門片詳圖



備註: 防火捲門採不銹鋼捲門式需符合ONS法規規定並提出相關認可文件

位置	編號	門型	門片材質	尺寸				馬力數	電源	檔數	門箱				防火阻熱時效			
				W	h	B	H				D	遙控器 (1:2)	防盜型	障礙感測器 (選配)		感煙器		
			不銹鋼板								有	無	有	無	有	無	1hr	1hr
											有	無	有	無	有	無	1hr	1hr
											有	無	有	無	有	無	1hr	1hr
											有	無	有	無	有	無	1hr	1hr
											有	無	有	無	有	無	1hr	1hr
											有	無	有	無	有	無	1hr	1hr
											有	無	有	無	有	無	1hr	1hr
											有	無	有	無	有	無	1hr	1hr
											有	無	有	無	有	無	1hr	1hr

電動捲門操作系統詳圖

壓扣開關圖

煙感器屬消防工程

尺寸表

修正	日期	說明
REVISION	DATE	DESCRIPTION
1		
2		
3		

長億企業有限公司

http://www.chang-e.com.tw/
e-mail:cecom06@yahoo.com.tw

地址: 新北市樹林區三龍街67號
TEL: (02)2903-3252 FAX: (02)2903-3289

業主	工程名稱	圖名	圖號	准依圖施工
CUSTOMER	PROJECT TITLE	DRAWING NAME	DRAWING NO	ALLOW CONSTRUCTION
	阻熱型防火不銹鋼捲門大樣圖		CE-550A	