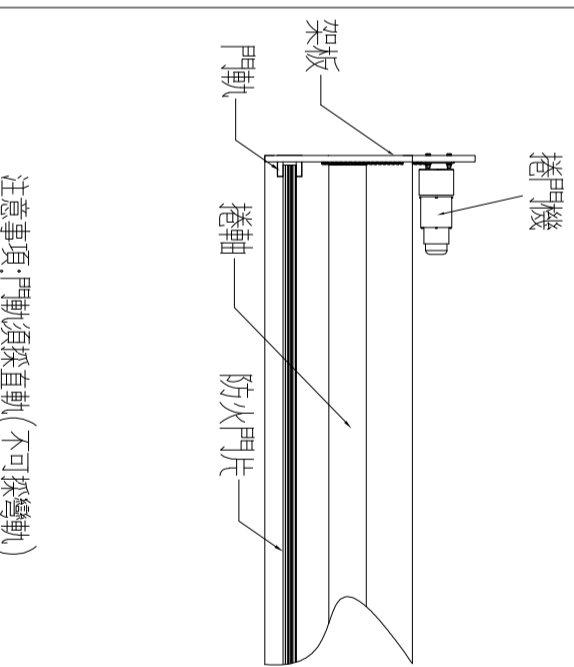
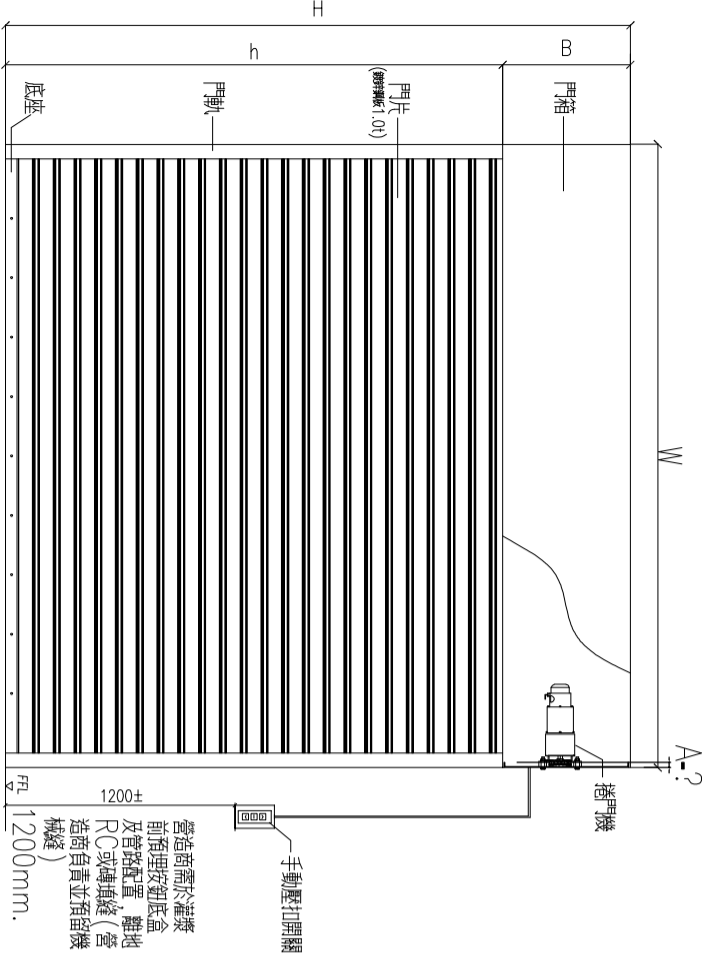
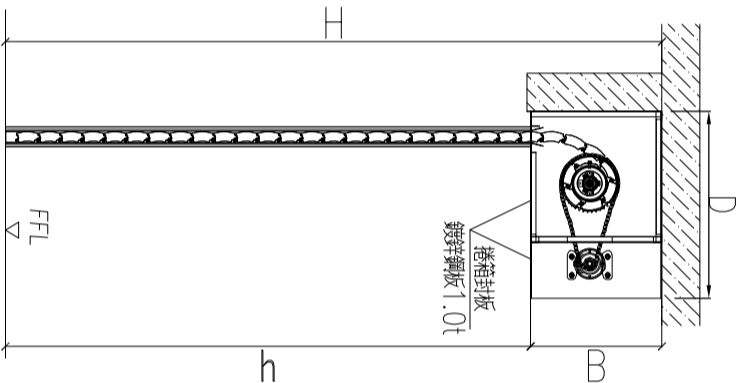


### 阻熱型防火捲門施工說明

- 本工程圖說係長億捲門廠所繪製，製作前須繪製詳細施工圖，經設計單位審核後方可施工，不合格者不得安裝。
- 所有捲門片均須為同一合格工廠製造，其門片厚度依照圖示。
- 捲門電動機所固定時須與捲門鋼索並使用上下定位及自動停止保護馬達正常運轉。
- 二道安全裝置：裝於門捲下方，須有15mm緩衝距離，避免因開關失效時底蓋捲入門箱。
- 電動機安裝於天花板時其下之天花板須留800cm\*600cm之活動檢查口，該處需安裝予加強。
- 捲門須安裝止塊，使捲門因閉自如，安裝細節應依承製商之規定辦理。
- 電氣捲門之捲門機及電力線路之位置應依照圖示或圖說。
- 本工程捲門之捲門機及電力線路之捲門機應由專業廠商負責預留施工。
- 本工程如有採用不銹鋼，除特殊說明外其規格均為SUS304之規格。
10. 自動防火捲門之自動操作裝置，除依圖說採用之自動控制器外，另應依CNS412 A2059之規定，併備緊急電源（由水電承辦商預留），以備斷電時仍可正常操作。電動捲門與水電承辦商負責配合捲門機位置，1/4HP、1/2HP、1HP採用1φ220V。
- (d) 捲門機至甲由開關之1/2"φPVC管由水電承辦商負責預留施工，4C控制線由捲門廠預留施工。
- (e) 自動防火捲門時應設置安裝位置及中繼控制線至捲門機之管線由水電承辦商預留施工。
11. 消防法規規定防火等級之捲門須符合CNS 11227-1判定。
12. 本圖除特殊說明外，均以公釐為單位。
13. 緊急含煙感感知器（選配）：  
捲門下降時須到人員或障礙物，阻力為0.5kg時可自動切斷電源，停止捲門下降。

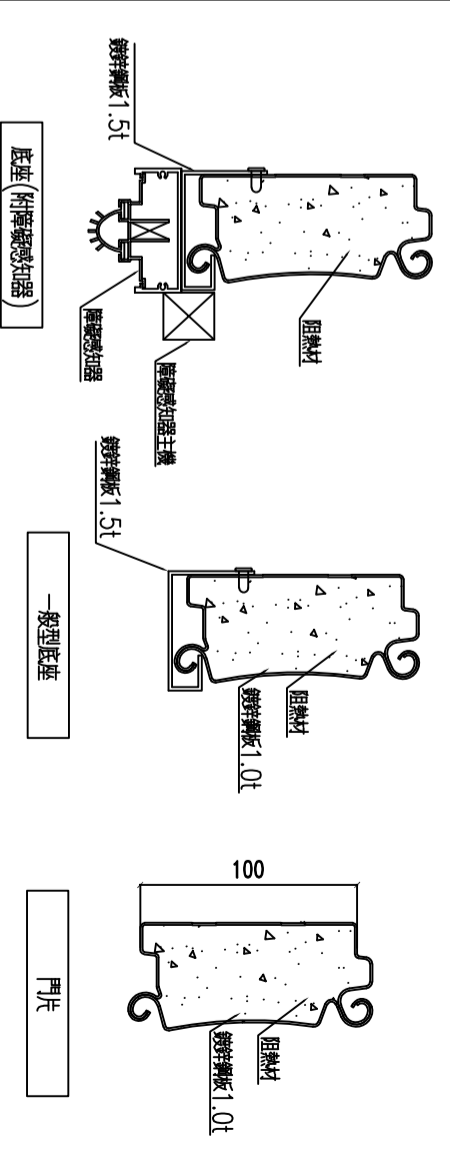


注意事項：門軌須採直軌（不可採彎軌）

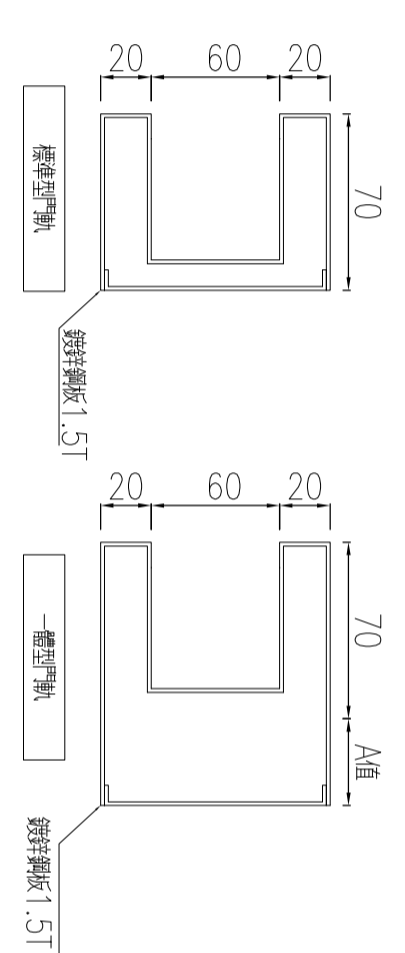


### 施工說明

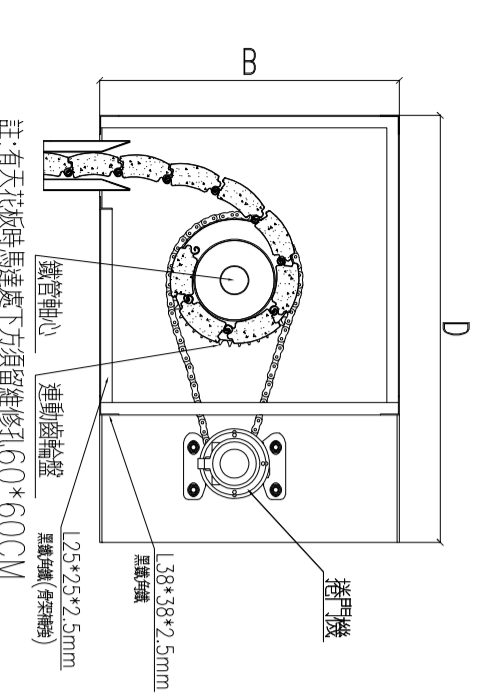
### 平面圖



### 剖面圖



### 立面圖

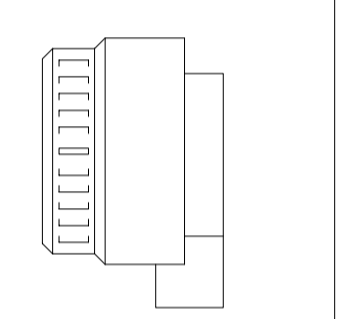


### 阻熱型門片詳圖

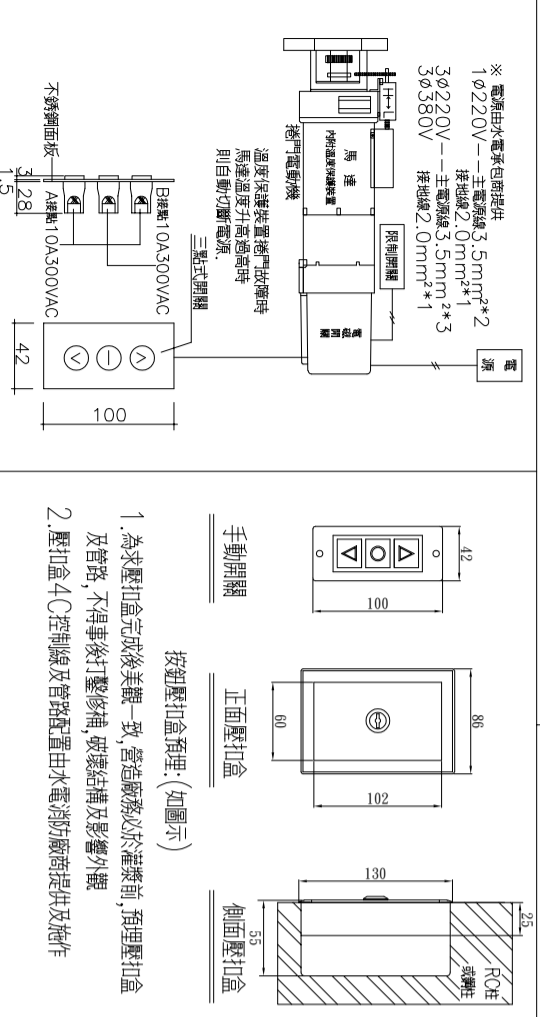
位置	編號	門型	門片材質	尺寸				馬力數	電源	檔數	門箱 (1.2)				遙控器	防盜型	障礙感知器	感煙器	感煙器	防火阻熱	耐火時效
				W	h	B	H				D	HP	有	無							
		CF-550B	鍍鋅鋼板					220V單相	V												

備註：防火捲門採鍍鋅鋼板式需符合ONS法規規定並與相關圖說可文件

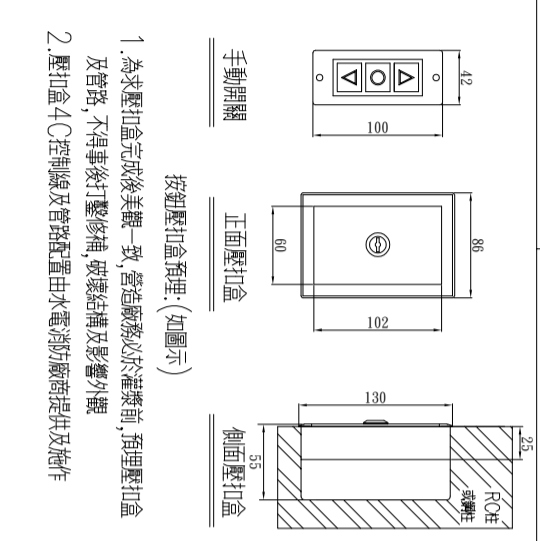
### 軌道詳圖



### 機箱詳圖



### 壓扣開關圖



- 為求壓扣盒完成後外觀一致，營造嚴謹於裝潢前，預埋壓扣盒及管路，不得事後打鑿修補，破壞結構及影響外觀
- 壓扣盒4C控制線及管路配置由水電承辦商提供及施工

### 電動捲門操作系統詳圖

修正	日期	說明	繪圖	工務	比例尺	日期	設計	單位	日期
REVISION	DATE	DESCRIPTION	DRAWN BY	WORKER BY	SCALE	DATE	DESIGNED BY	UNIT	DATE
1									
2									
3									

### 煙感器屬消防工程

### 尺寸表

## 長億企業有限公司

http://www.chang-e.com.tw/ 地址：新北市樹林區三龍街67號  
e-mail: ccccom66@yahoo.com.tw TEL: (02)2903-3252 FAX: (02)2903-3289

### 業主

CUSTOMER	工程名稱	圖名	DRAWING NAME	圖號	准依圖施工
PROJECT TITLE	PROJECT TITLE	DRAWING NAME	DRAWING NAME	DRAWING NO	ALLOW CONSTRUCTION
	阻熱型防火鍍鋅鋼板捲門大樣圖			CE-550B	