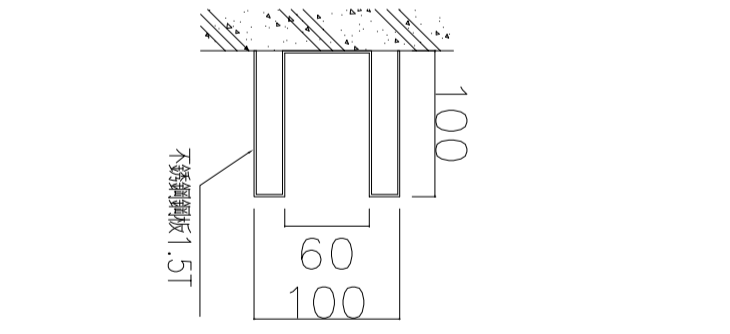
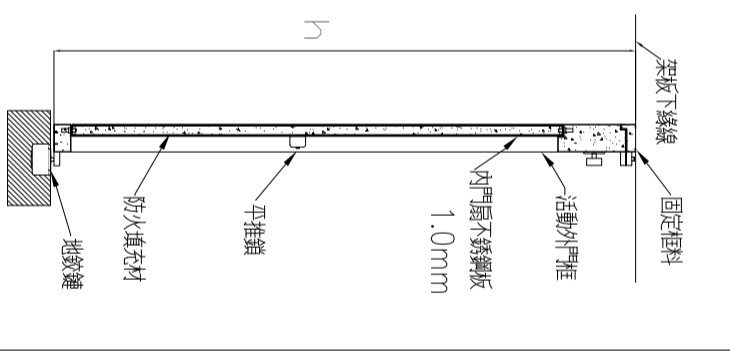
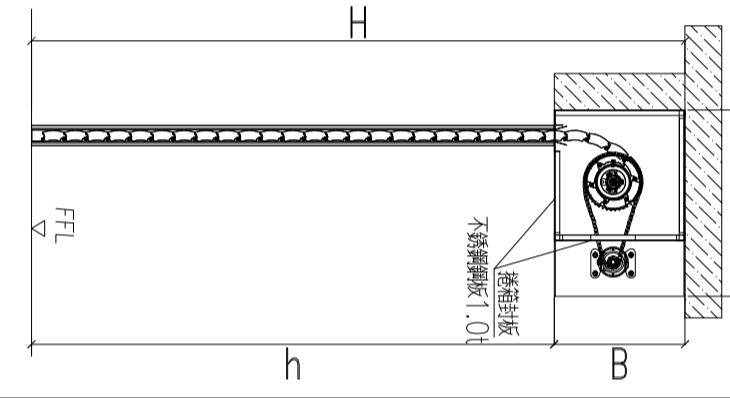


法規尺寸限制:寬度含彈射門不得大於8m, 開口面積不得超過32m²

阻熱型防火捲門施工說明

1. 本工程圖紙採裝捲門鋼絲繩製，製作前須繪製詳細施工圖，經設計單位審核後方可施工，不合格者不得安裝。
2. 所有捲門材料均須為同一合格工廠製造，其門片主要依照圖示。
3. 捲門電動機所固定位置須裝設鋼絲繩，使其能上下升降及自動停止保護馬達正常運轉。
4. 二層安全裝置：裝於門片下方，須有15mm緣起距離，須安裝限制開關及防時感器，人員須。
5. 電動機所裝於天花板上下方，其下之天花板須留60cm*60cm之活動開口，該處須予以加鎖。
6. 電動機採用馬達溫度升高過熱時應能自動切斷電源。
7. 捲門須安裝正確，使門片閉鎖自如，安裝如圖示應依安裝說明書之規定辦理。
8. 本工程捲門電動機之機械線，其機械線由製造廠負責預留施工。
9. 本工程如有採用不銹鋼，除特殊說明外其規格均為SUS304之規格。
10. 自動防火捲門之自動操作裝置，除依選用型號說明書之規定辦理外，另需依 CNS 4212 A20S9 之規定(併查緊急電源(由水電廠商預留)，以備電時仍可正常操作，電動捲門與水電消防施工界面說明：)
- (a) 電源皆由水電廠商負責運配至捲門機位置，1/4HP、1/2HP、1HP 採用 $\phi 220V$ 。
- (b) 捲門機至彈射開關之 $1/2'' \phi$ PVC 管由水電廠商負責預留施工，4C 控制線由捲門廠商預留施工。
- (c) 自動防火捲門時感器安裝位置及中繼控制線至彈射機之管線由水電廠商預留施工。
11. 消防法規規定防火等級之捲門須符合 CNS-11227-1 判定基準，且1小時耐火性能，且須提供中央主管建築機關認可證明文件。
12. 本圖紙於特殊說明外，均以公累為準。
13. 緊急切斷磁鐵感器(圖例)：
- 捲門下降中遇到人員或障礙物，阻力為0.5kg時可自動切斷電源，停止捲門下降。



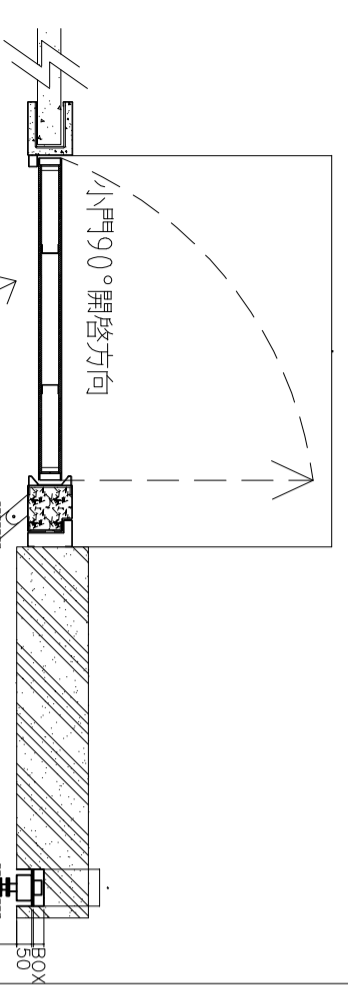
立面圖

捲門剖面圖

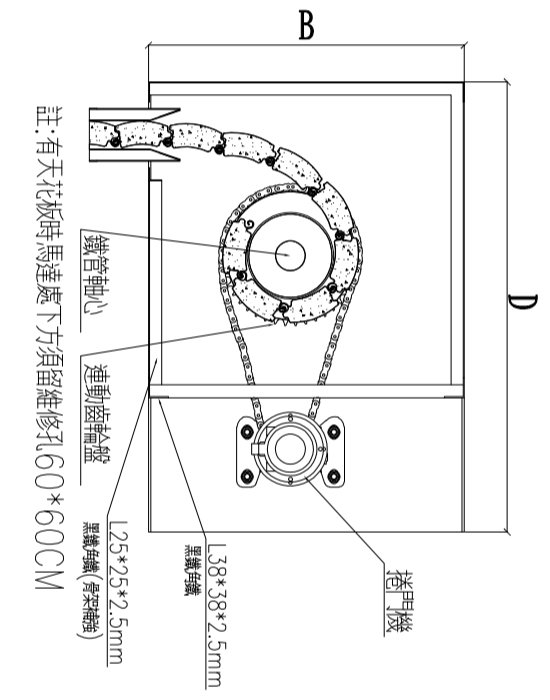
彈射門剖面圖

軌道詳圖

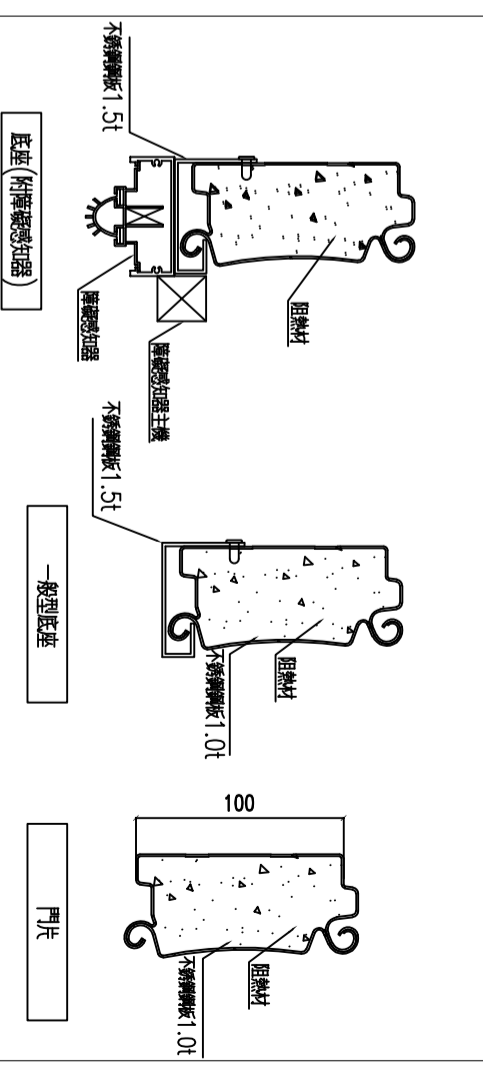
施工說明



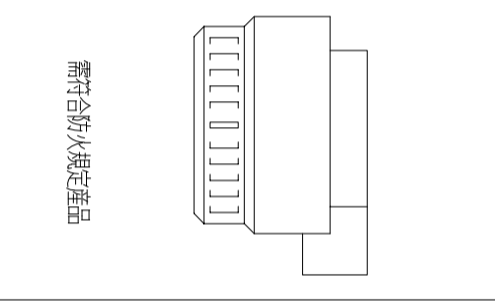
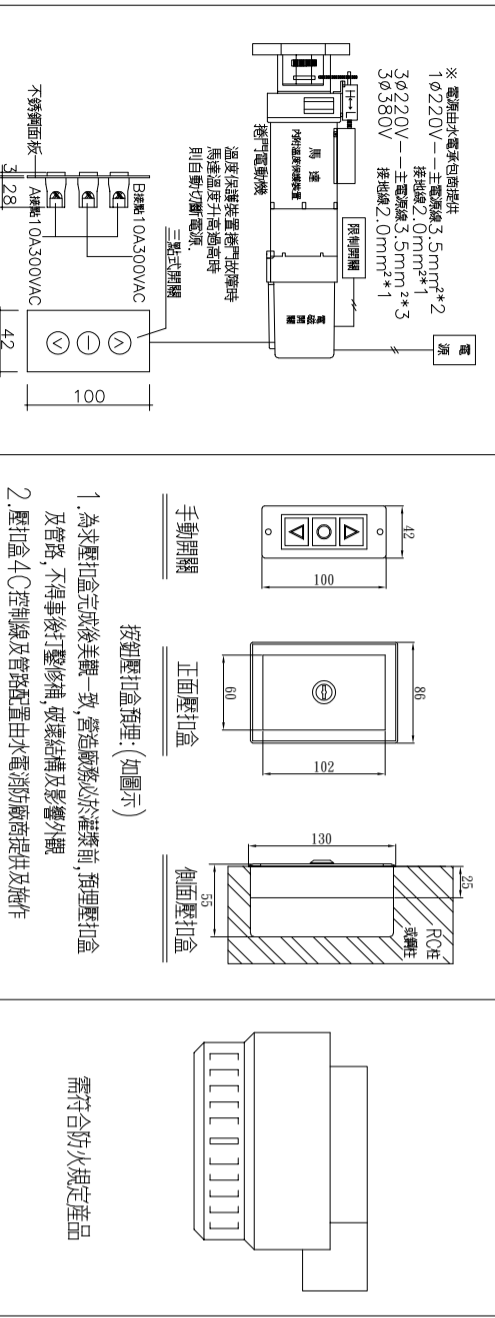
彈射門示意圖



機箱詳圖



阻熱型門片詳圖



位置	編號	門型	門片材質	尺寸				馬力數	電源	捲數	門箱		遙控器(1:2)	防盜型外鎖匙	障礙感知器	感煙器	防火阻熱	防火阻熱
				W	W1	h	B				H	D						
	CE-560A	不銹鋼板		W	W1	h	B	H	D	HP	220V單相	有	有	有	有	有	有	有
				1000								無	無	無	無	無	無	無
												有	有	有	有	有	有	有
												無	無	無	無	無	無	無
												有	有	有	有	有	有	有
												有	有	有	有	有	有	有
												有	有	有	有	有	有	有
												有	有	有	有	有	有	有
												有	有	有	有	有	有	有
												有	有	有	有	有	有	有
												有	有	有	有	有	有	有
												有	有	有	有	有	有	有
												有	有	有	有	有	有	有
												有	有	有	有	有	有	有
												有	有	有	有	有	有	有
												有	有	有	有	有	有	有
												有	有	有	有	有	有	有
												有	有	有	有	有	有	有
												有	有	有	有	有	有	有
												有	有	有	有	有	有	有
												有	有	有	有	有	有	有
												有	有	有	有	有	有	有
												有	有	有	有	有	有	有
												有	有	有	有	有	有	有
												有	有	有	有	有	有	有
												有	有	有	有	有	有	有
												有	有	有	有	有	有	有
												有	有	有	有	有	有	有
												有	有	有	有	有	有	有

備註：防火捲門線不繡鋼捲門式皆符合 CNS 法規規定並提出相關認可文件

煙感器屬消防工程

尺寸表

修正	日期	說明	繪圖	任務	比例尺
REVISION	DATE	DESCRIPTION	DRAWING BY	WORKER BY	SCALE
1					
2					
3					

圖號	准依圖施工
DRAWING NO	ALLOW CONSTRUCTION
CE-560A	

圖名	主	業
PROJECT TITLE	CUSTOMER	CUSTOMER
DRAWING NAME	工程名稱	工程名稱
	圖	圖
	圖	圖
阻熱型防火不銹鋼捲門附彈射門大樣圖		

長億企業有限公司

地址: 新北市樹林區三龍街67號

http://www.chang-e.com.tw/

e-mail: cecon66@yahoo.com.tw

TEL: (02)2903-3253 FAX: (02)2903-3289