

### 阻熱型防火捲門施工說明

- 本工程圖的採長億捲門廠所製，製作前須檢閱詳細施工圖，經設計單位審核後方可施工，不合格者不得安裝。
- 所有捲門片均須為同一合格工廠製造，其門片厚度依照圖示。
- 捲門電動機開關定位時須與門框開關並使其能上下定位及自動停止保護馬達正常運轉。
- 二道安全裝置：裝於門箱下方，須有15mm緩衝距離，避免限制開關失效時底座捲入門箱。
- 電動機安裝於天花板上時其下之天花板須留60cm\*60cm之活動檢查口，該處身架應予加強。
- 電動機採用馬達溫度升高過高時應能自動切斷電源。
- 捲門須安裝正確，使捲門閉門自如，安裝細節應依承製廠商之規定辦理，電鈕操作開關箱及電力線路之位置應依照圖示或藍圖。
- 本工程捲門電動機之機械部分，其機械由製造廠負責預留施工。
- 本工程如有採用不銹鋼，除特殊說明外其規格均與SUS304之規格。
- 自動防火捲門之自動操作裝置，除選用預備採用之連動控制器外，另需依CNS4212 A2059之規定，供應緊急電源（由水電承商預留），以備斷電時仍可正常操作。電動捲門與水電消防施工界說明：
  - 電源管線由水電廠商負責查至捲門機位置。1/4HP. 1/2HP. 1HP 採用1 $\phi$ 220V
  - 捲門機至捲門開關之1/2"  $\phi$  PVC管由水電廠商負責預留施工，4C控制線由捲門廠商拉線施工。
  - 自動防火捲門時感應器安裝位置及中繼控制線至捲門機之管線由水電消防廠商施作。
- 消防法規規定防火捲門須符合CNS11227-1判定基準
- 具1小時防火功效及1小時阻熱性，且須提供中央主管建築機關認可證明文件。
- 本圖除特殊說明外，均以公釐為單位。
- 適合各種環境使用（適配）：
- 捲門下降中遇到人員或障礙物，阻力為0.5kg時可自動切斷電源，停止捲門下降。

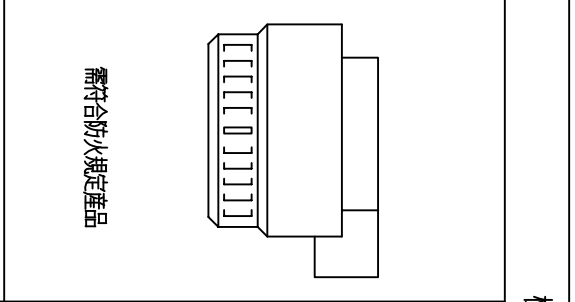
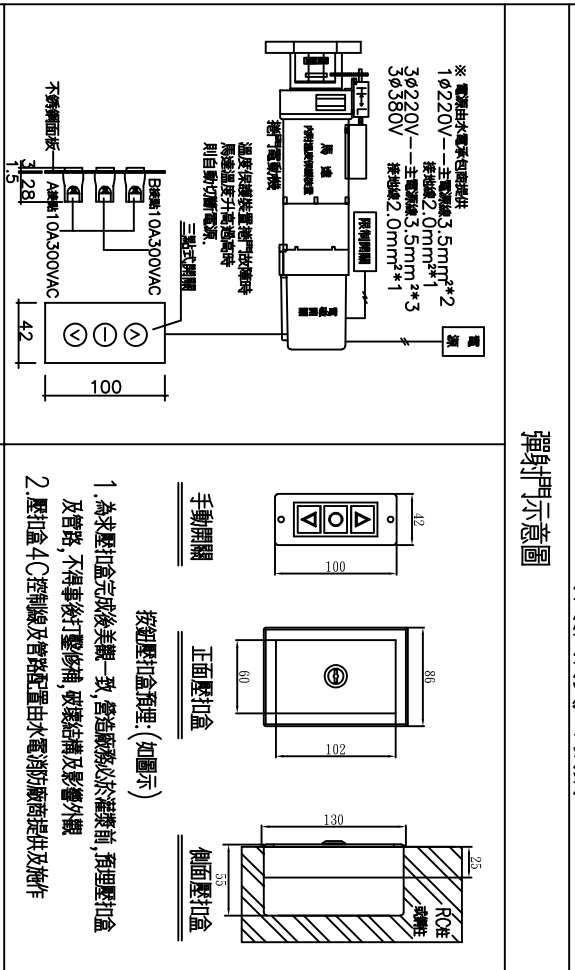
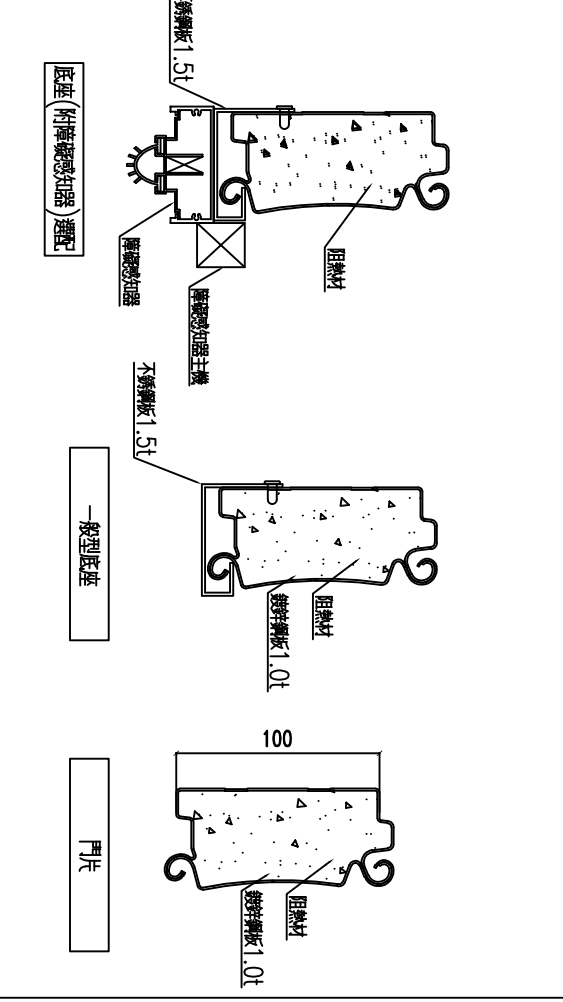
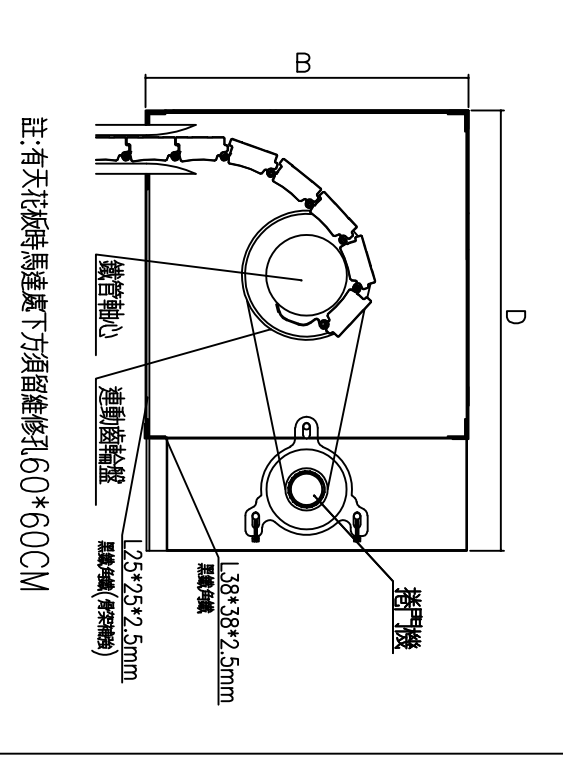
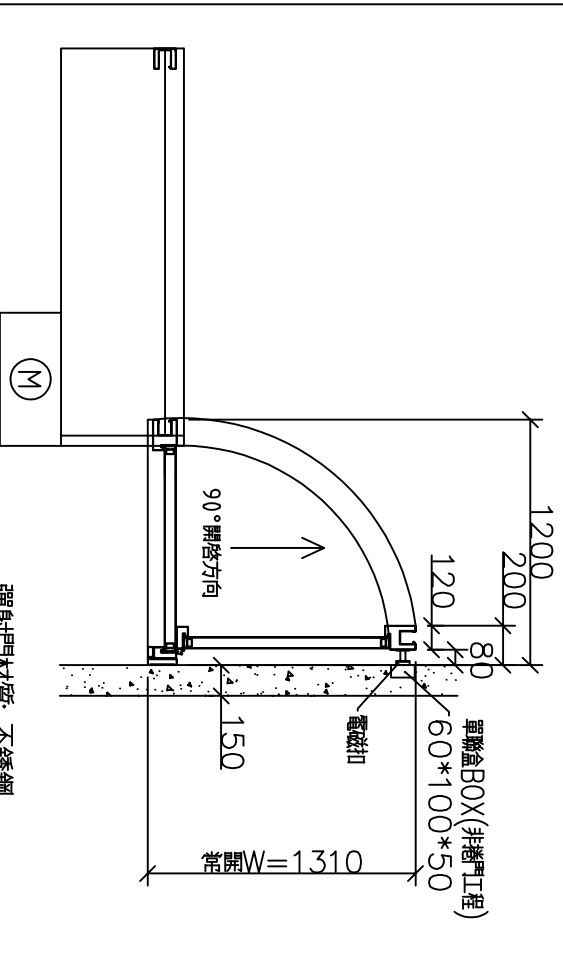
立面圖

捲門剖面圖

彈射門剖面圖

軌道詳圖

施工說明



備註：防火捲門採不銹鋼捲式需符合CNSA規規定並提出相關認可文件

位置	編號	門型	門片材質	尺寸				馬力數	電源	捲數	門箱		遙控器	感應器	障礙感知器 (選配)	防盜外鎖盒	防火阻熱
				W	WI	h	B				H	D					
	CE-560B	鍍鋅鋼板															

尺寸表

位置	編號	門型	門片材質	尺寸				馬力數	電源	捲數	門箱		遙控器	感應器	障礙感知器 (選配)	防盜外鎖盒	防火阻熱
				W	WI	h	B				H	D					

修正	日期	說明
1		
2		
3		

繪圖	工務	比例尺

長億企業有限公司

地址：新北市樹林區三龍街67號

TEL: (02)2903-3252 FAX: (02)2903-3289

業主	工程名稱	圖名

圖號	准依圖施工
CE-560B	ALLOW CONSTRUCTION