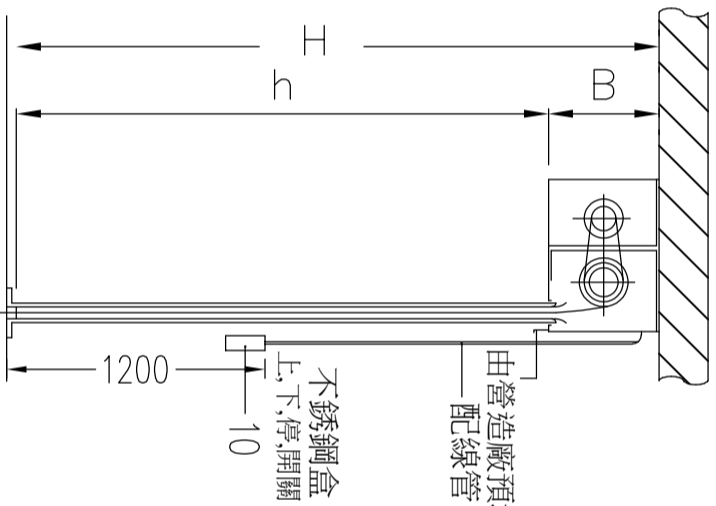
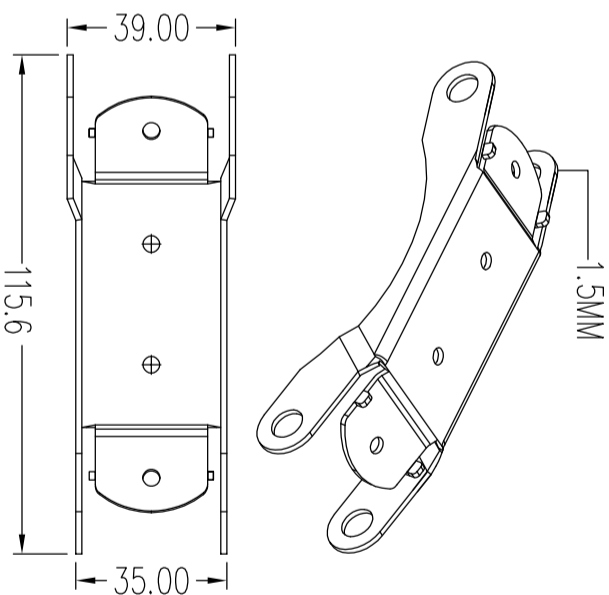


編號	名稱	馬達	A值	C值
1	支撐板	1/5HP	50	10
2	培林座	1/4HP	50	10
3	軸承	1/2HP	50	10
4	捲軸	1HP	120	10
5	捲箱			
6	遙控器主機			
7	電動捲門機			
8	PC耐力板			
9	鋁合金底座板安全碰觸			

立方面圖



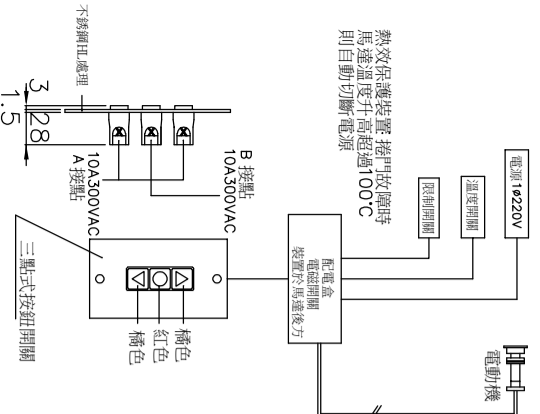
剖面圖



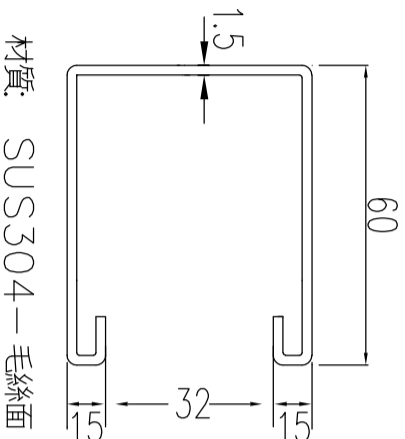
不銹鋼吊片詳圖

施工說明

1. 材料製作與安裝
本工程圖說參考長億牌繪製
材質為鋁合金，須符合A6063成分及CNS2068標準，須出具材質證明書。
(1) 閉鎖後之電動馬達須為正字標記之產品，並為密封式馬達，馬達線圈應附有溫度保護開關，馬達過熱時能切斷電源，避免馬達燒毀。
(2) 門軌、上部接頭、履帶裝設門軌安全閉鎖，避免馬達過熱閉鎖失靈而使捲門繼續上升，造成捲門底座捲入門箱內而破壞天花板，並造成馬達燒毀。門軌安全閉鎖需具有緩衝距離約5mm，避免因馬達慣性作用而破壞電動開關，造成漏電現象。
(3) 捲軸為鋼管製成，鋼管大小須能承載門重，兩側並加裝滾珠軸承，鋼管承載抽力須在1200以內。
(4) 本工程捲門電動機之機械線、門軌槽由營造廠商負責預留施工，電源管路及閉鎖管路由水電承包商負責預埋施工。
(5) 電動機安裝於天花板上時其下方之天花板須預留60cm*60cm之活動檢查口，該處須架應予加強。
(6) 捲門須安裝正確，使捲門起閉自如，安裝細節應依承製廠商之規定辦理，電組操作開關箱及電路線路之位置應依照圖示或監造工程師之指示安裝。
(7) 除特殊註明者外均以公釐為單位。
(8) 承商於製作前應先將各材料製成之樣品製作詳圖及廠商名號，地址送建築師審查後方可製作。
驗收時並附鋁合金玻璃捲門出廠證明及保固書1年。
2. 運用配備
一、鋁合金障礙感知器特殊說明
(1) 捲門下降中遇到人員或障礙物，阻力為0.5kg時可自動切斷電源，停止捲門下降。
(2) 障礙感知器之本體須為鋁合金槽型而成，表面須做防銹處理，其長度須與捲門手籠同寬。
(3) 障礙感知器本體下方需裝橡膠墊片，避免因阻力過大而造成本體損毀，也可以防止灰塵及水進入。

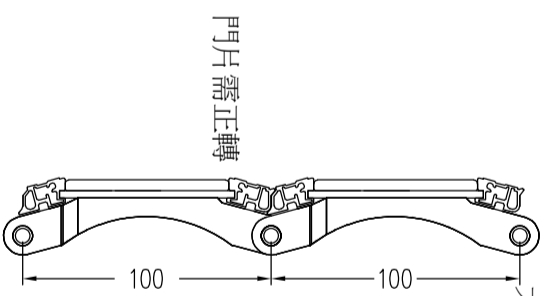
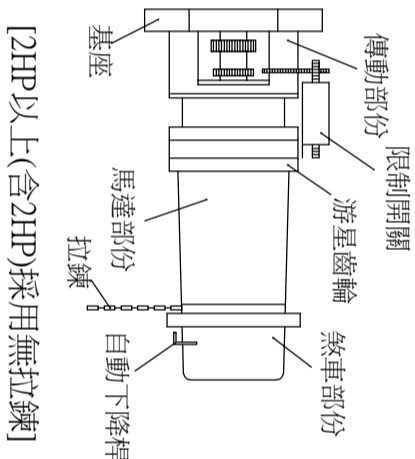


電動捲門操作系統詳圖

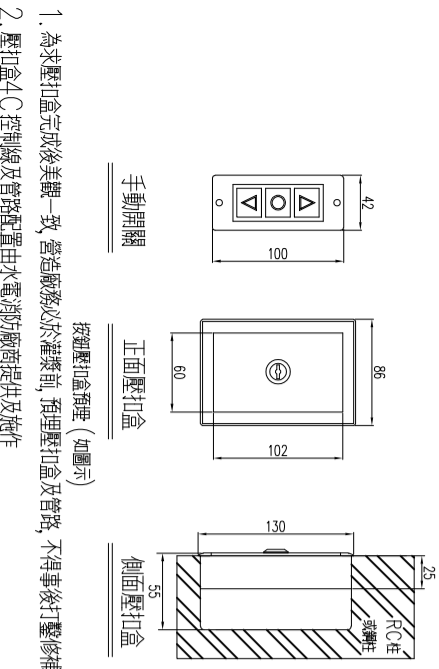
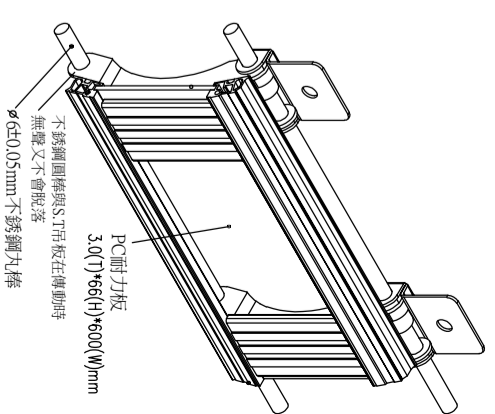


門軌詳圖

CE電動捲門機詳圖



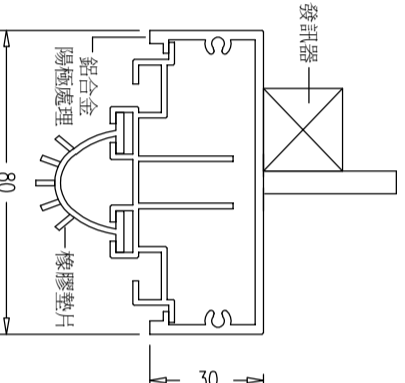
門片立體圖



1. 為式壓扣盒完成後美觀一致，營造務務必於建築前，預埋壓扣盒及管路，不得事後打鑿修補，破壞結構及影響外觀。
2. 壓扣盒在O控制線及管路配置由水電消防廠商提供及施工。

CE型防盜型外鎖盒

CE-601型 捲門底座(障礙感知器)詳圖



尺寸表

位置	編號	門型	門片材質	尺寸						馬力數	電源	檔數	門箱		遙控器(1:2)		防盜外盒鎖	
				W	h	H	B	A	C				有	無	有	無	有	無
		CE-601AP	鋁合金±3mm清色PC															

備註:

修正	日期	說明	繪圖	工務
REVISION	DATE	DESCRIPTION	DRAWN BY	WORKER BY
1				
2				
3				

設計	單位	日期
DESIGNED BY	UNIT	DATE

比例尺	日期
SCALE	DATE

圖名	圖號
PROJECT TITLE	DRAWING NAME

業主	工程名稱	圖名
CUSTOMER	PROJECT TITLE	DRAWING NAME

圖號	准依圖	施工
DRAWING NO	ALLOW CONSTRUCTION	

長億 企業有限公司

http://www.chang-e.com.tw/
e-mail:ccc06@yaho.com.tw
地址:新北市樹林區三龍街67號
TEL: (02)2903-3252 FAX: (02)2903-3289