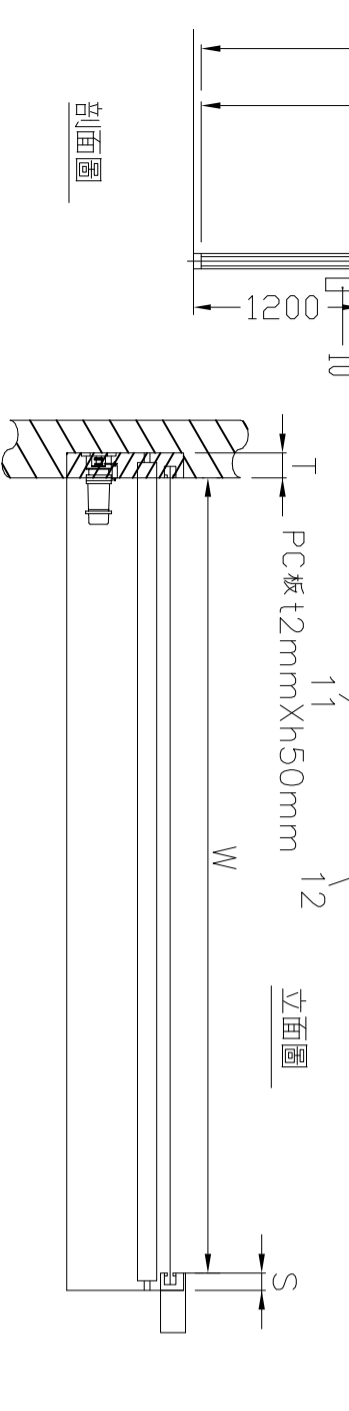
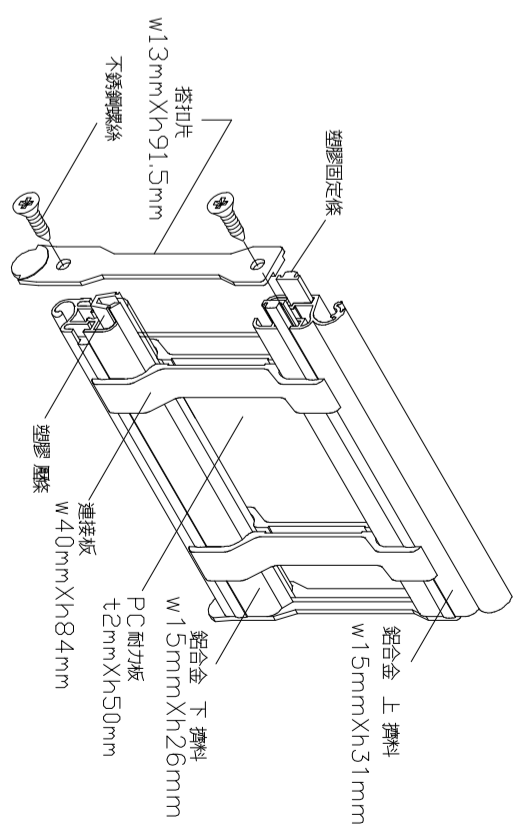


編號	名稱
1.	支座板
2.	培林座
3.	軸承
4.	捲軸
5.	捲箱
6.	遙控器主機
7.	電動箱
8.	齒輪箱
9.	鋁擠型
10.	三點式開關
11.	PC耐力板
12.	底座板 安全碰觸設備



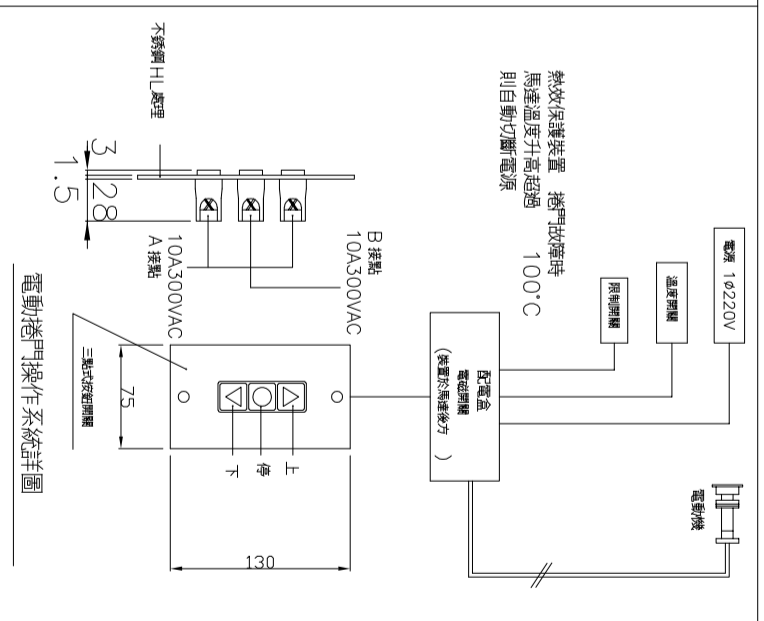
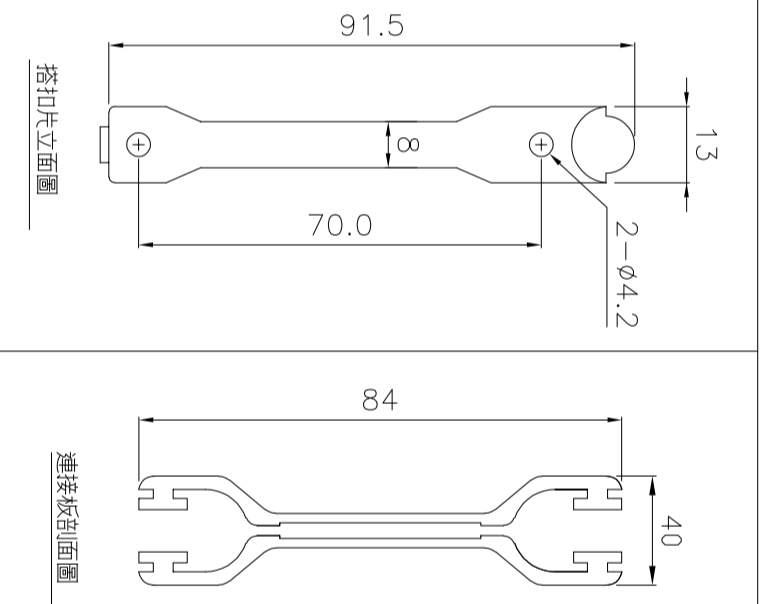
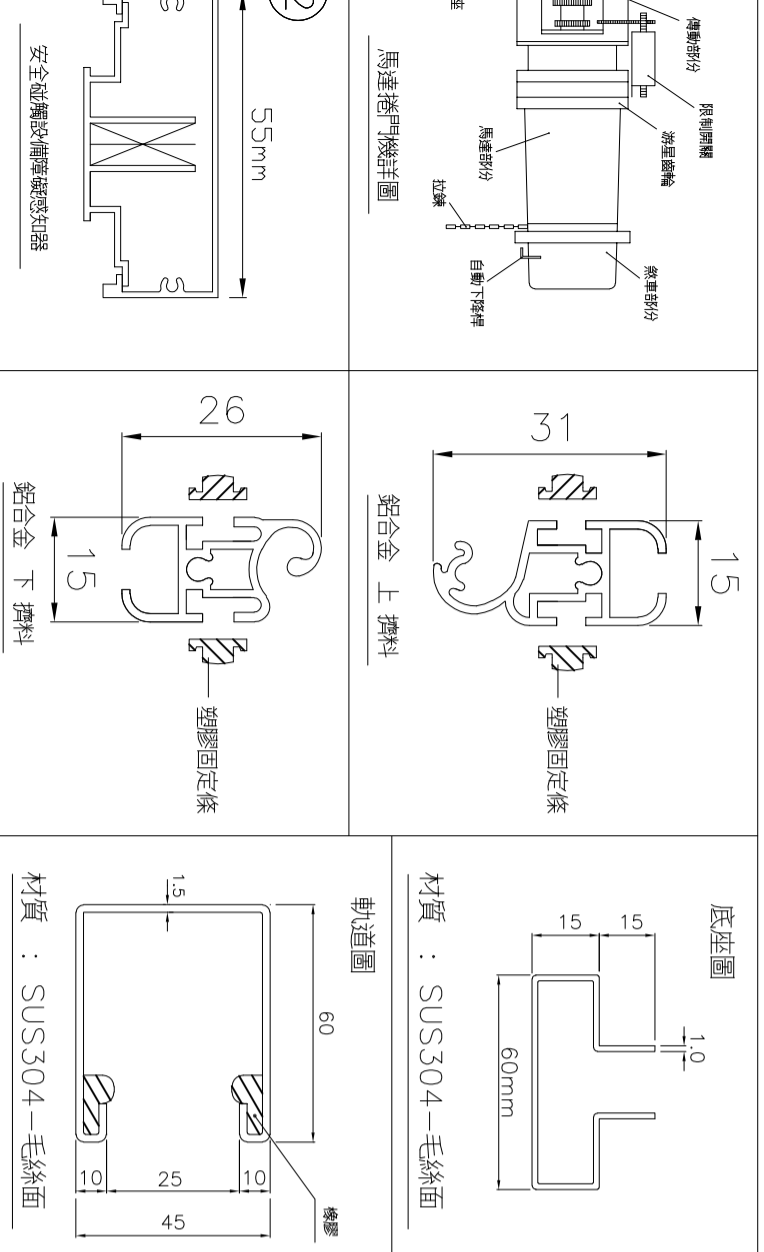
編號	名稱
W.	門寬
H.	捲門總高
B.	捲箱尺寸
S.T.	齒輪 軸承尺寸
D.	馬達支座尺寸
X.	捲軸中心尺寸
h.	淨高



位置	編號	門型	門片材質	尺寸	馬力數	電源	機數	門箱	遙控器(±2)	障礙感知器	防盜外盒鎖
	CE-603AP	捲門	鋁合金PC耐力板	W H H B	1/200W	1	1	有	有	有	有

施工說明規範:

- CE 603AP 捲門採用3mm厚之PC板，四週面以U型橡膠護條夾扣，再以油壓機械擠入活動鋁黃料600cm~900cm間距左右兩側各有w40mmXh84mmXU連接板上下鋁擠橫料Hh31mm Th26mm) 連結之
1. 材料製作與安裝
 - 本工程採長億捲門責任施工，材質為鋁合金須符合A6063成分及CNS2068標準，須出具材質證明書。
 - (1) 開閉機之電動馬達須為正字標記之產品，並為密閉式馬達，馬達線圈應附有溫度保護開關，馬達過熱時能切斷電源，避免馬達燒毀。
 - (2) 門軌上須接近門處須裝設門軌安全開關，避免馬達極限而開關失靈使捲門繼續上升，造成捲門底座捲入門箱內而破壞天花板，並造成馬達燒毀。門軌安全開關需具有緩衝距離約15mm，避免因馬達責任作用而破壞微動開關，造成漏電現象。
 - (3) 捲軸為鋼管製成，鋼管大小須能承載門重，兩側並加裝滾珠軸承，鋼管承載機度須在L/2000cm 以內。



- (4) 本工程捲門電動機之機械線，門軌槽由營造廠商負責預留施工，電源管路及開關管路由水電承包商負責預留施工。
 - (5) 電動機安裝於天花板上時其下方之天花板須預留600cm*600cm之活動檢查口，該處骨架應予加強。
 - (6) 捲門須安裝正確，使捲門起閉自如，安裝細節應依承製廠商之規定辦理，電鈕操作開關箱及電路線路之位置應依照圖示或監造工程師之指示安裝。
 - (7) 不銹鋼捲門之門片，門軌，門箱外覆以PVC塑膠布保護，待粉塵清除潔淨時才將PVC塑膠布拆除。
 - (8) 承商於製作前應先將各材料製品之樣品製作詳圖及廠商名號，地址送建築師審查後方可製作驗收時並附上廠證明及保固書1年
- 2. 選用配件**
- 一. 鋁合金障礙感知器特殊說明
 - (1) 捲門下降中遇到人員或障礙物，阻力為0.5kg時可自動切斷電源，停止捲門下降。
 - (2) 障礙感知器之本體須為鋁合金擠型而成，表面經噴霧處理發色而成，其長度須與捲門淨寬同寬

修正	日期	說明
REVISION	DATE	DESCRIPTION

繪圖	工務	比例尺
DRAWN BY	WORKER BY	SCALE
設計	單位	日期
DESIGNED BY	UNIT	DATE

業主	工程名稱
CUSTOMER	PROJECT TITLE
圖名	DRAWING NAME

圖號	准依圖	施工
DRAWING NO	ALLOW CONSTRUCTION	

長億企業有限公司

http://www.chang-e.com.tw /
 e-mail: ceccomfo@yaho.com.tw
 地址: 新北市樹林區三龍街67號
 TEL : (02)2903-3252 FAX : (02)2903-3289