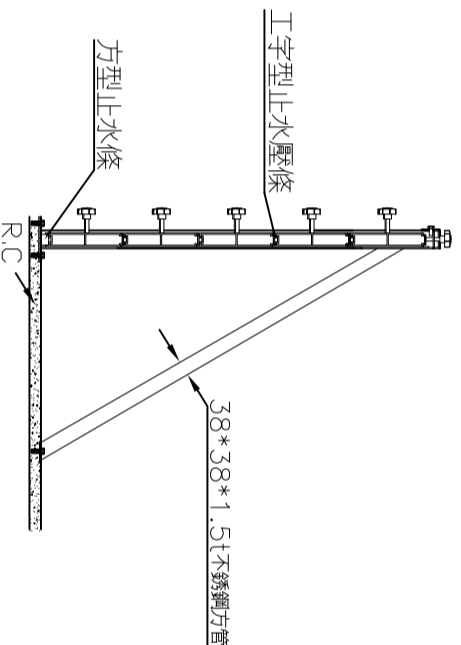
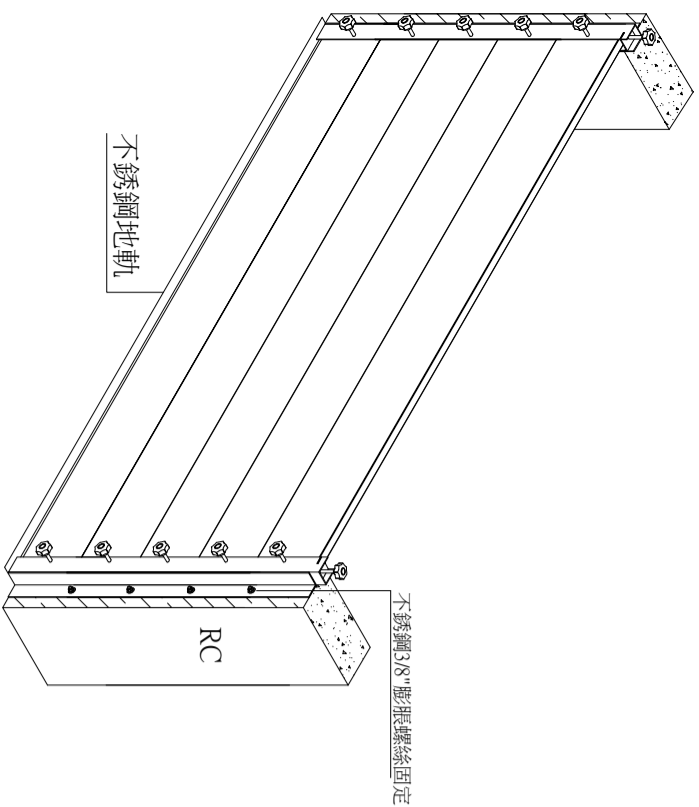


水閘門立面圖

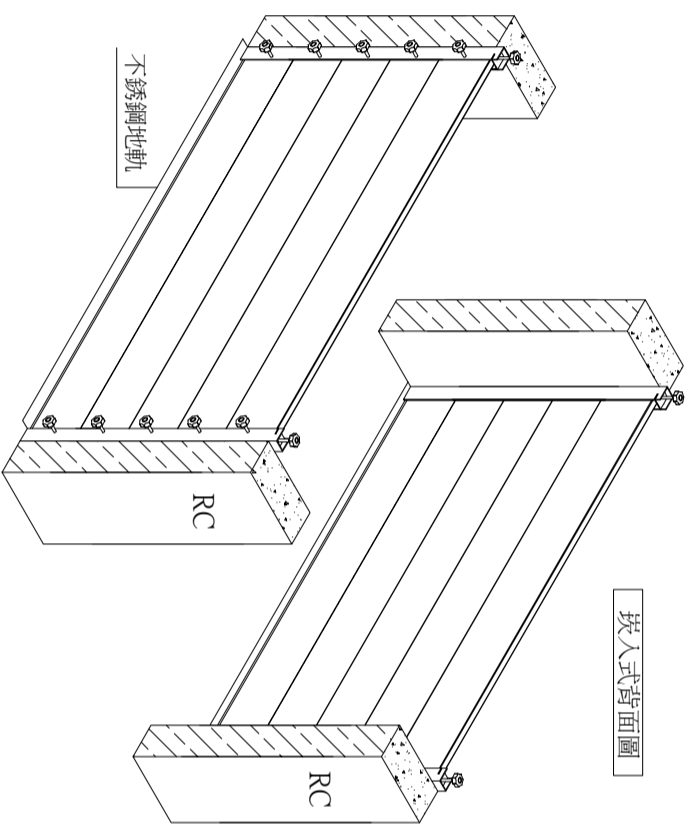


背擋剖面圖



不銹鋼地軌

不銹鋼3/8"膨脹螺絲固定



插入式背面圖

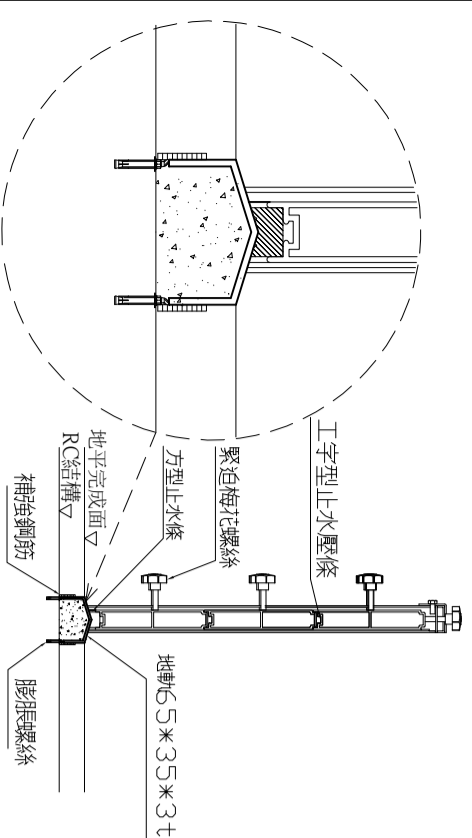
不銹鋼地軌

RC

RC

貼壁式防水閘門(正面)

正面固定式防水閘門

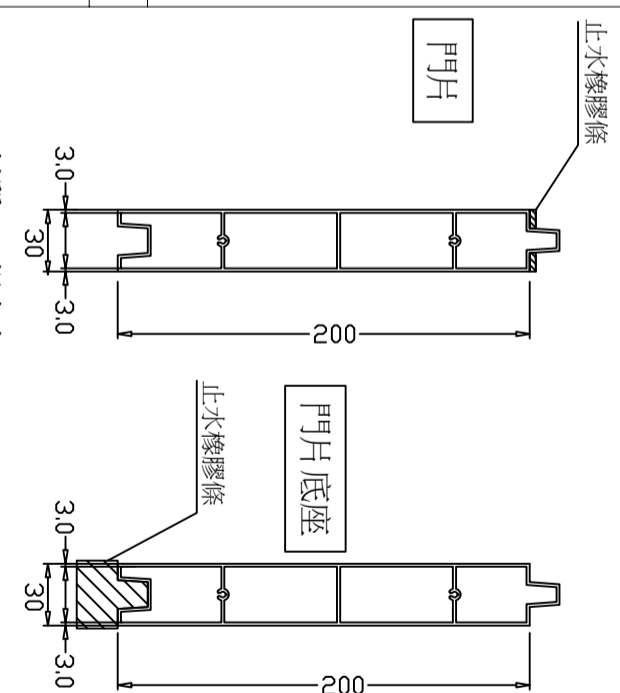


工字型止水壓條
緊迫梅花螺絲
方型止水條
地平完成面▽
RC結構▽
補強鋼筋
地軌65*35*3t
膨脹螺絲

地軌(剖面)

尺寸表

編號/位置	W: 寬度	H: 高度	片數	中柱	背擋	樁數



止水橡膠條

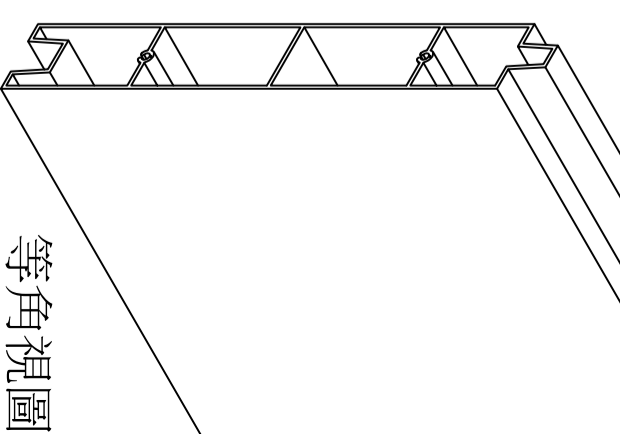
門片

門片底座

止水橡膠條

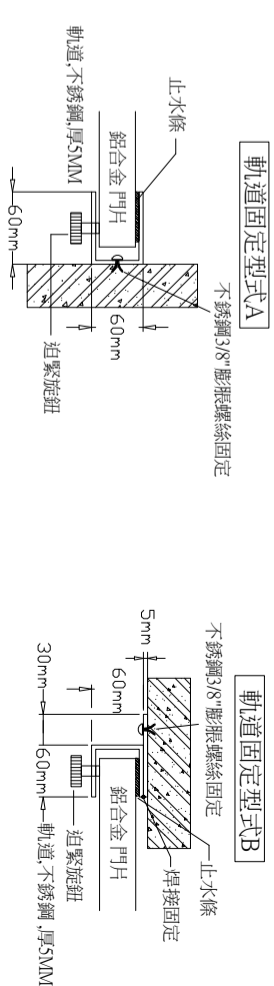
材質:3.0 鋁合金

材質:3.0 鋁合金



等角視圖

閘門門片詳圖 (單位: mm)



軌道固定型式A

軌道固定型式B

軌道固定型式

施工說明:

- 本工程採組合式鋁合金防水閘門。
- 本閘門工程為責任施工,所有應備之零件,不論圖示與否,製造廠商均應具備,並依工地工程師之指示裝設。
- 施工前製造廠商須先繪製現場施工圖,經工地工程師核可後,方可施工。
- 除特殊註明者外,均以mm為單位。
- 本工程所需配合之土建部份,打石,槽縫,補平,粉刷部份由營造廠負責施工。
- 閘門材料採鋁合金板,表面陽極處理,透明漆。
- 鋁板厚度3mm
- 可分解每片高200mm,每米4.4公斤。
- 閘門單片厚度30mm。
- 配件應為304不銹鋼材質。
- 施工前,檢附公立單位之產品防水測試報告,經審核後方可施工。
- 驗收後製造廠商應附一年保固書。

規範:

- 本防水隔柵採鋁合金製成 符合 CNS 2068 H3021 6063 規格
- 本防水隔柵須表面陽極處理
- 金屬化學成份 Si Fe Cu Mn Mg Cr Zn Ti Al 其他
0.2-0.6 0.35 0.1 0.1 0.45-0.9 0.1 0.1 0.1 其他
- 物理性質: 降伏強度11Kg/mm 引張強度16Kg/mm 伸張率8%

施工說明及規範

修正 REVISION	日期 DATE	說明 DESCRIPTION	繪圖 DRAWN BY	工務 WORKER BY	單位 UNIT
1					
2					
3					

比例尺 SCALE	日期 DATE

長億 企業有限公司

http://www.chang-e.com.tw/ 地址:新北市樹林區三龍街67號
e-mail:cecom66@yahoo.com.tw TEL: (02)2903-3252 FAX: (02)2903-3289

業主 CUSTOMER	圖號 DRAWING NO	准依圖 ALLOW CONSTRUCTION
工程名稱 PROJECT TITLE	CE-618B	
圖名 DRAWING NAME	鋁合金防洪閘門大樣圖	